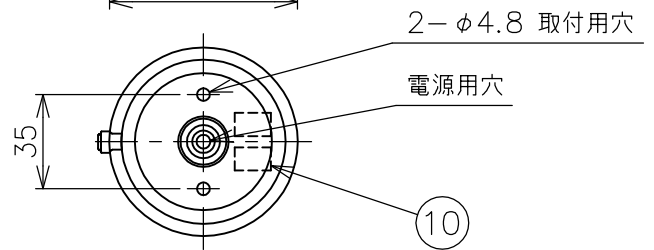
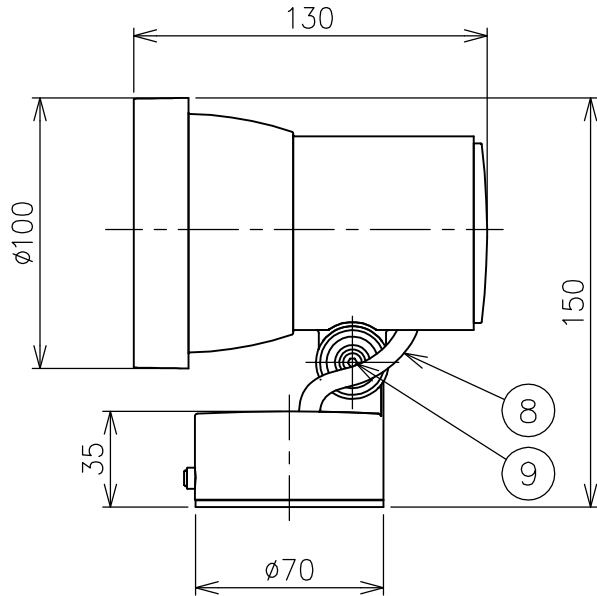
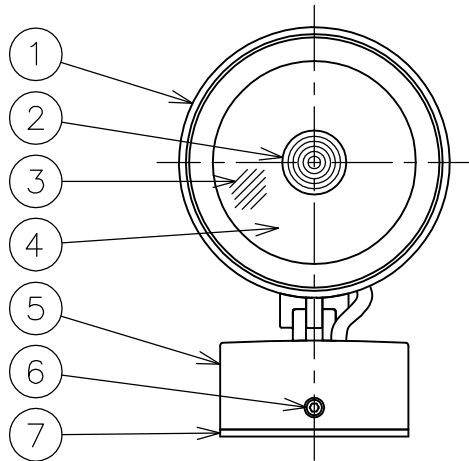
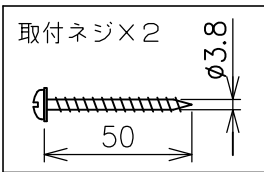


230426



[注記]

- ・ 上向使用の場合、フランジ部が水没しない場所に設置してください。
- ・ 天井付使用の場合、フランジ部に直接水がかからない場所に設置してください。



定格消費電力	
入力電圧	100V
周波数	50/60Hz
入力電流	0.96A
消費電力	9.6W
定格光束	926 lm

△ 安全上のご注意

- 防雨型器具ですが、風呂場等の湿気が多い場所には取付けできません。感電・火災の原因となることがあります。
- 振動や衝撃のある場所、高所で強風の吹くおそれのある場所、冠水のおそれのある場所には取付けしないでください。落下・感電・火災の原因となることがあります。
- 合板やベニヤなどの柔らかい木材には取付けしないでください。取付けに不備がありますと落下の原因となることがあります。

10	端子台	ポリカーボネート	2	
9	六角穴付ボルト	SUS-B	1	M6
8	コード	ビニル	1	黒色
7	取付板	ADC	1	粉体塗装下地、黒色 レザートーン塗装
6	フランジ固定ネジ	SUS-B	1	M6 六角穴付
5	フランジ	ADC	1	粉体塗装下地、黒色 レザートーン塗装
4	反射鏡	AP	1	鏡面仕上
3	カバーガラス	強化ガラス	1	クリア
2	レンズ	シリコン	1	
1	本体	ADC	1	粉体塗装下地、黒色 レザートーン塗装

器具タイプ	・フラッドライト ・配光：フラッド[1/2ビーム角 21°] ・防雨型 ・耐塩型	フランジタイプ
ランプ	・LED 8.4W ・3000K ・Ra90	
色種		

品番	品名	材質	数量	概要				カタログ番号	型番		
	第三角法	作図	開発部	単位	mm	尺度	—	質量	0.9 kg	T4549B	B7TF-72B9-1B

※本品の規格および外観は改良のため予告なしに変更する事がありますので、あらかじめご了承ください。