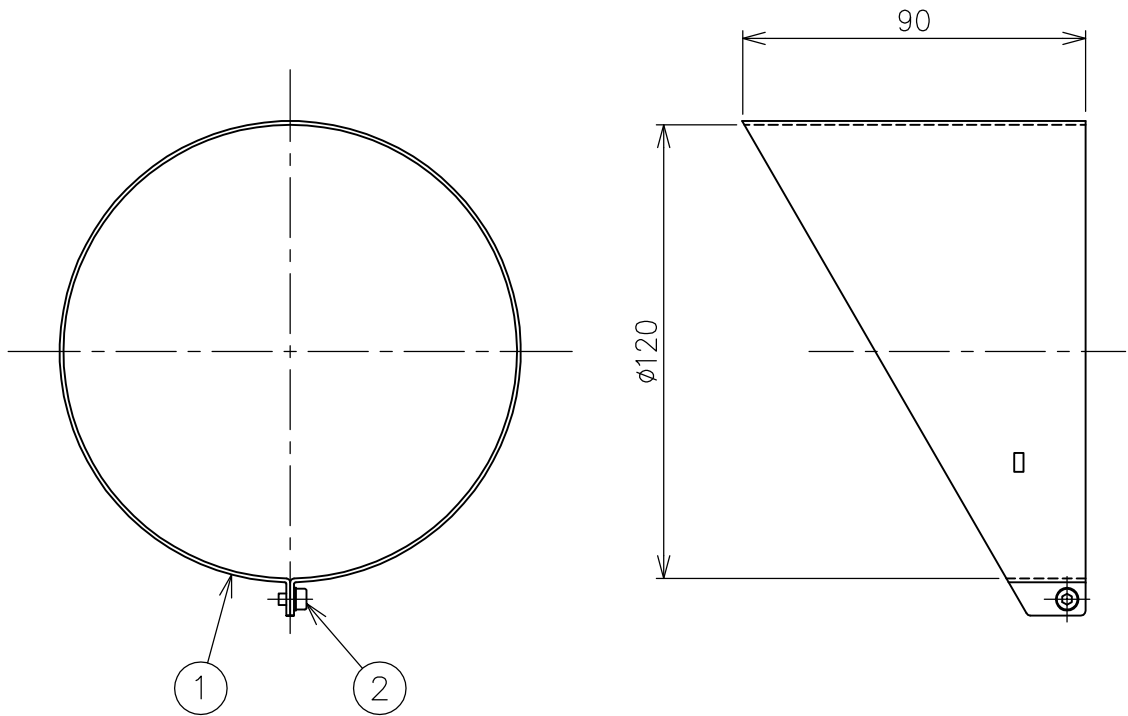


230511



適合器具	カタログ番号	型番
	T4545B	B7TF-68B6-1B
	T4546B	B7TF-69B3-1B
	T4547B	B7TF-70B4-1B
	T4551B	B7TF-74B3-1B
	T4552B	B7TF-75B0-1B
	T4553B	B7TF-76B8-1B

7										器具 タイプ	・フード[φ120フラッドライト用]
6											
5										ランプ	
4											
3											
2	固定ネジ	SUS	1	M4、六角穴付、黒色						色種	
1	フード	SUS-P	1	粉体塗装下地、黒色 レザートーン塗装							
品番	品名	材質	数量	概要				カタログ 番号	Z4329B	型番	B7TZ-26B5-ZB
第三角法	作図	開発部	単位	mm	尺度	-	質量	0.15 kg			

※本品の規格および外観は改良のため予告なしに変更する事がありますので、あらかじめご了承ください。