

## 取扱説明書

BEGA

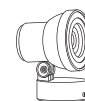


このたびは、YAMAGIWA の照明器具をお買い上げくださり誠にありがとうございます。  
この説明書をよくごらんのため、正しく取付け、正しくご使用ください。  
お読みになりましたら、この取扱説明書は大切に保管してください。

| カタログ番号 | 型番           | 質量    |
|--------|--------------|-------|
| Z4328  | B7TZ-25B8-Z0 | 0.1Kg |

## 【適合器具】

T4541B(カタログ番号) / B7TF-64B7-1B(型番)



## お客様相談窓口

<https://www.yamagiwa.co.jp/contact/>

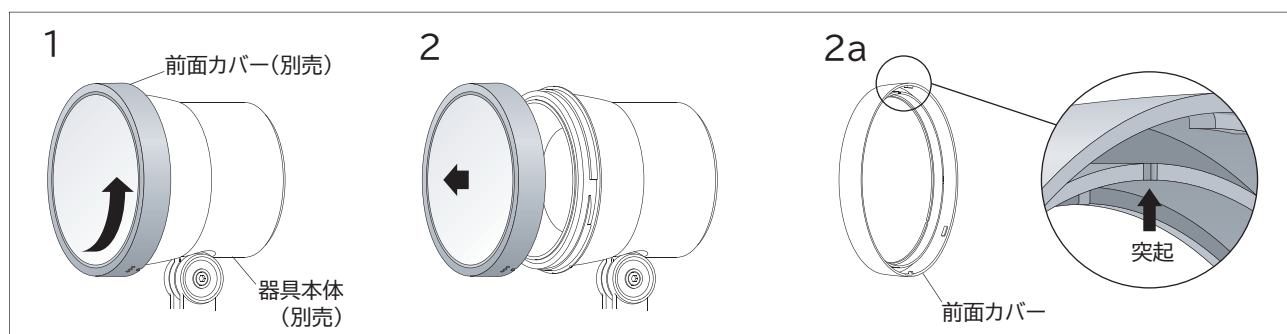
弊社ホームページのお問合せフォームよりご相談ください。



T4543B(カタログ番号) / B7TF-66B1-1B(型番)



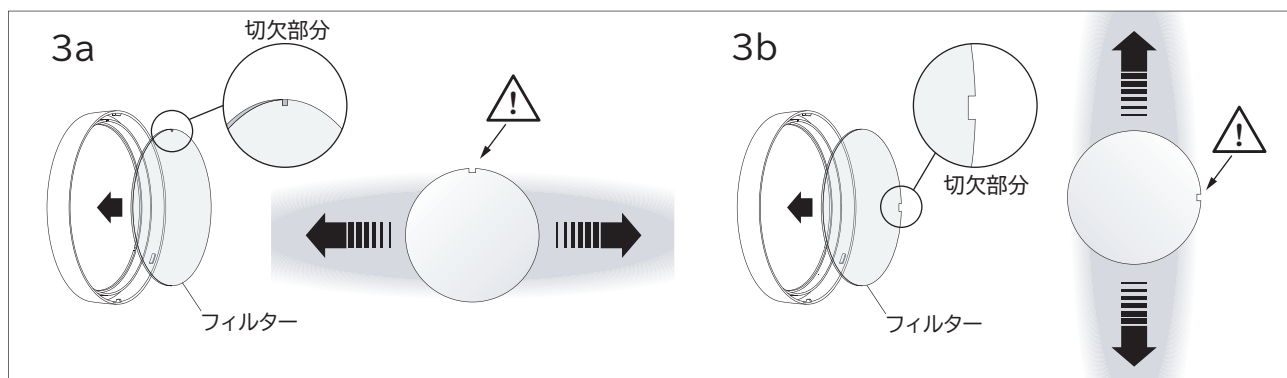
## 取付方法



1. 前面カバー(別売)を反時計回りに回します。

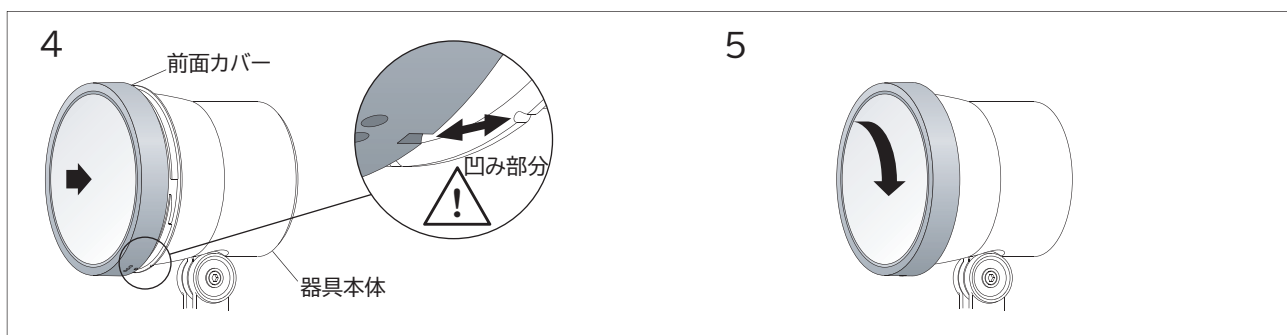
2. 前面カバーを器具本体(別売)から外します。

2a. 前面カバー内にある突起の位置を確認します。



3a. 前面カバー内にフィルターを設置します。  
・配光を横に広げる場合は切欠部分を上向きにしてください。

3b.  
・配光を縦に広げる場合は切欠部分を横向きにしてください。



4. 前面カバーを器具本体に合わせます。  
・お互いの凹み部分の位置を合わせてください。

5. 前面カバーを時計回りに回し、器具本体に固定します。  
・最後まで確実に締め付けてください。

※ 本品の規格および外観は改良のため予告なしに変更する事がありますので、あらかじめご了承ください。