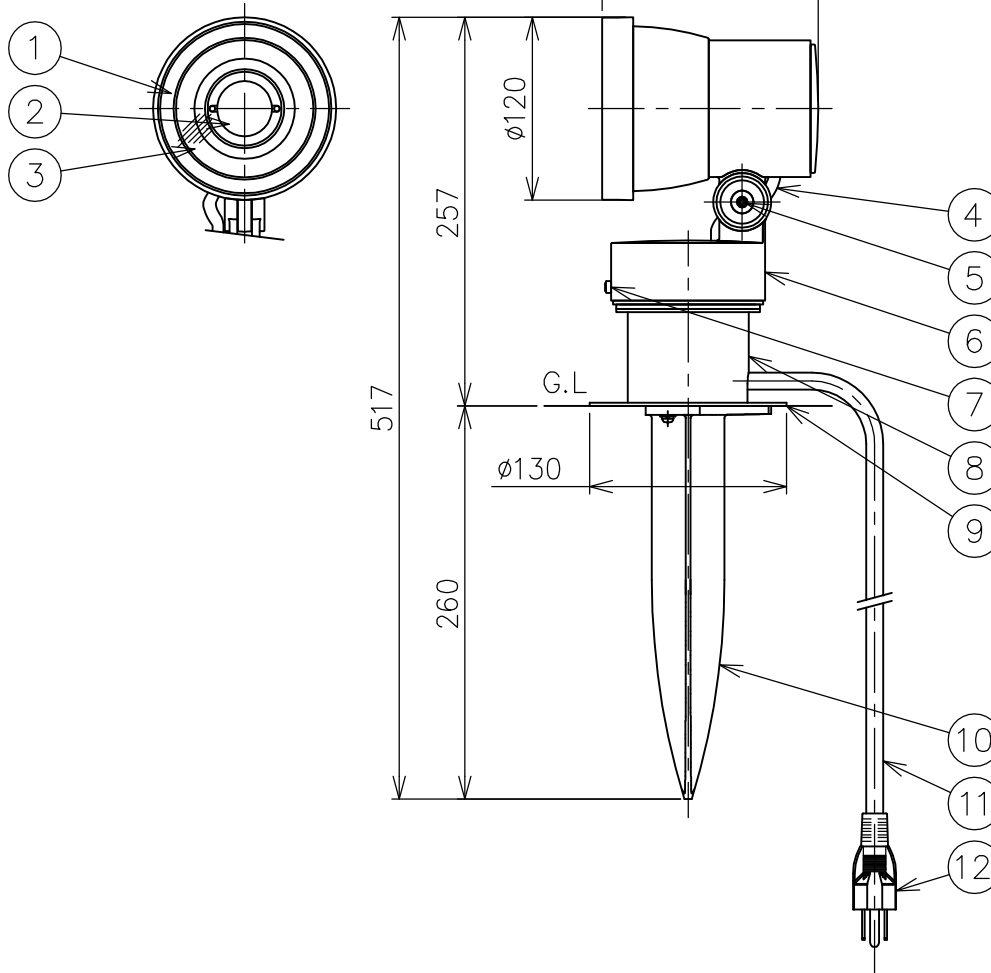


230522



定格消費電力	
入力電圧	100V
周波数	50/60Hz
入力電流	0.11A
消費電力	11W
定格光束 678 lm	

△ 安全上のご注意

- 防雨型器具ですが、風呂場等の湿気の多い場所には取付けできません。感電・火災の原因となることがあります。
- 振動や衝撃のある場所、高所で強風の吹くおそれのある場所、冠水のおそれのある場所には取付けしないでください。落下・感電・火災の原因となることがあります。

12	プラグ	塩化ビニル	1	接地2P 125V 7A
11	キャブタイヤケーブル	ビニル	1	5芯 黒色 5m
10	スパイク	ADC	1	粉体塗装下地、黒色 レザートーン塗装
9	G.Lプレート	SUS-P	1	粉体塗装下地、黒色 レザートーン塗装
8	ジョイントボックス	AT	1	粉体塗装下地、黒色 レザートーン塗装
7	フランジ固定ネジ	SUS-B	1	M6 六角穴付
6	フランジ	ADC	1	粉体塗装下地、黒色 レザートーン塗装
5	六角穴付ボルト	SUS-B	1	M4
4	コード	ビニル	1	黒色
3	カバーガラス	強化ガラス	1	クリア
2	レンズ	ガラス	1	
1	本体	ADC	1	粉体塗装下地、黒色 レザートーン塗装

器具 タイプ	・フラッドライト	・スパイクタイプ	IP65
	・配光:[1/2ビーム角 14~52°可変配光]		
ランプ	・LED		
	・3000K		
色種	・Ra90		

品番	品名	材質	数量	概要			
第三角法	作図	開発部	単位	mm	尺度	質量	2.9 kg

カタログ 番号	T4544B	型番	B7TF-67B9-1B
------------	--------	----	--------------

※本品の規格および外観は改良のため予告なしに変更する事がありますので、あらかじめご了承ください。