

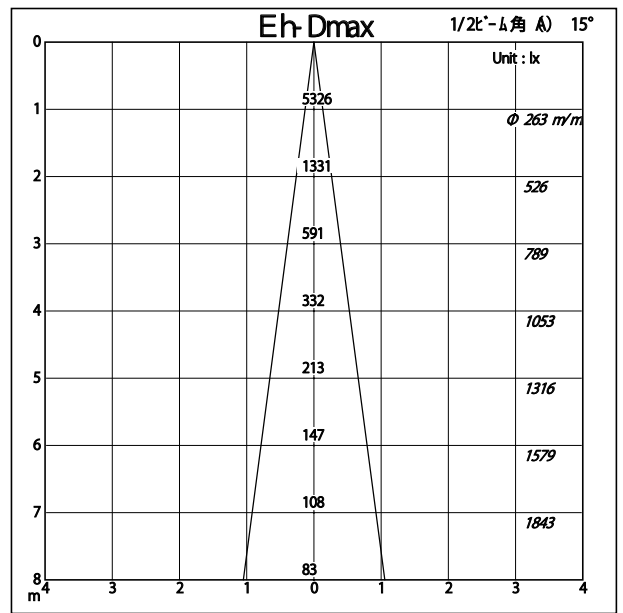
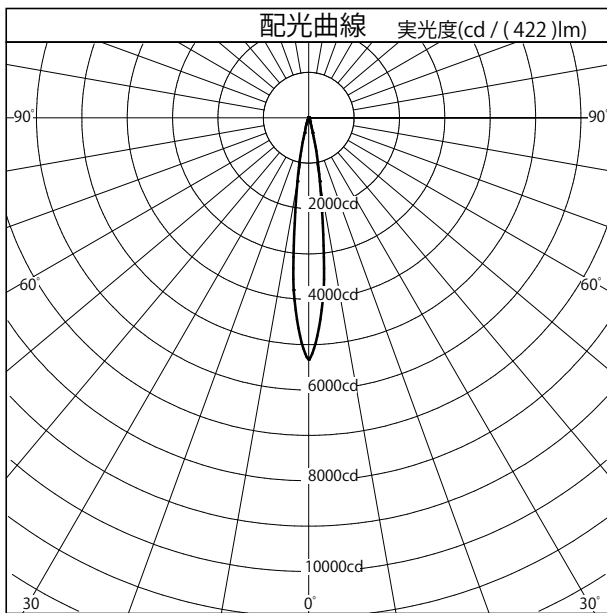
配光特性

図番 YL230090



カタログ番号	T4542B Pos 1
使用ランプ	
器具光束	422.0 lm _{1.000}
最大光度	5326.9 cd
1 / 2 ビーム角	
A 断面	15.00°
C 断面	
B 断面	

	角度	光度
	0°	5327
	10°	1424
	20°	86
	30°	12
	40°	4
	50°	1
	60°	0
	70°	0
	80°	0
	90°	0
	100°	0
	110°	0
	120°	0
	130°	0
	140°	0
	150°	0
	160°	0
170°	0	
180°	0	



照明率表		平均照度=台数*照明率*保守率* 422 (光束)/(間口*奥行)												
床面反射率 %		20												0
天井面反射率 %		80			60			40			20			0
壁面反射率 %		50	30	10	50	30	10	50	30	10	50	30	10	0
室	0.50	1.01	0.98	0.96	1.00	0.98	0.96	0.99	0.97	0.96	0.99	0.97	0.96	0.95
	0.70	1.04	1.01	0.99	1.03	1.00	0.99	1.02	1.00	0.98	1.01	0.99	0.98	0.97
	1.00	1.07	1.04	1.02	1.05	1.03	1.01	1.04	1.02	1.00	1.03	1.01	1.00	0.98
	1.25	1.09	1.06	1.04	1.07	1.05	1.03	1.05	1.03	1.02	1.03	1.02	1.01	0.99
	1.50	1.10	1.08	1.06	1.08	1.06	1.04	1.06	1.04	1.03	1.04	1.02	1.01	1.00
指	2.00	1.12	1.10	1.08	1.09	1.08	1.06	1.07	1.05	1.04	1.04	1.03	1.02	1.00
	2.50	1.14	1.11	1.10	1.10	1.09	1.07	1.07	1.06	1.05	1.05	1.04	1.03	1.01
	3.00	1.15	1.13	1.11	1.11	1.10	1.08	1.08	1.07	1.06	1.05	1.04	1.03	1.01
	4.00	1.16	1.14	1.13	1.12	1.11	1.10	1.09	1.08	1.07	1.05	1.05	1.04	1.01
	5.00	1.17	1.16	1.14	1.13	1.12	1.11	1.09	1.08	1.07	1.06	1.05	1.04	1.01
数	7.00	1.18	1.17	1.16	1.14	1.13	1.12	1.10	1.09	1.08	1.06	1.05	1.05	1.01
	10.00	1.19	1.18	1.17	1.14	1.14	1.13	1.10	1.09	1.09	1.06	1.06	1.05	1.02

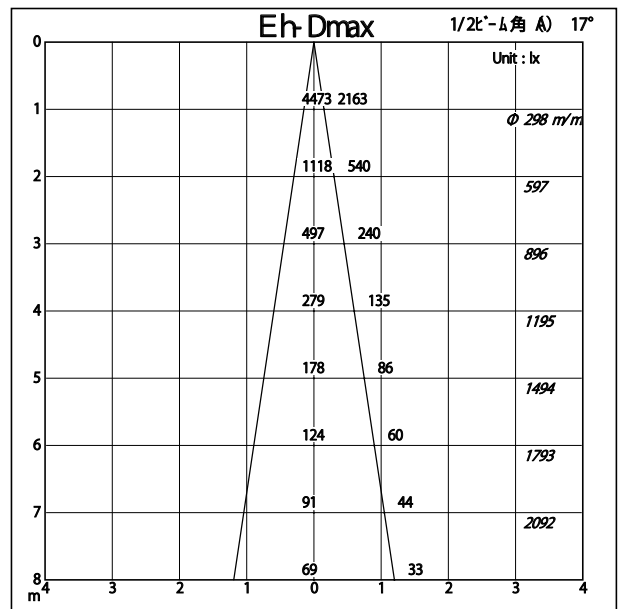
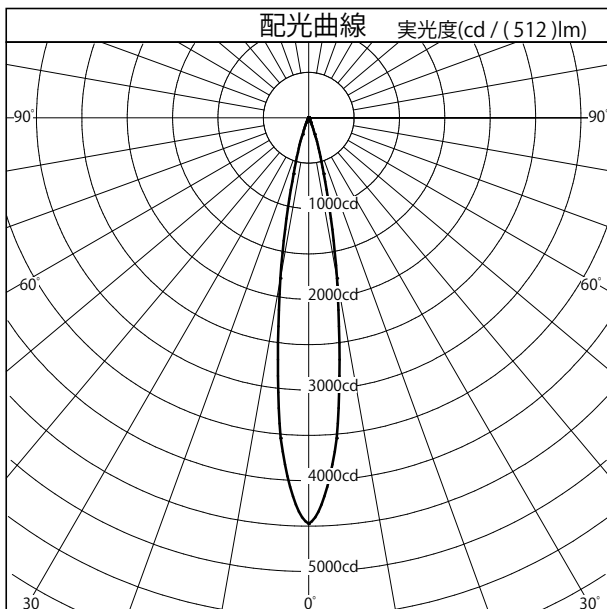
配光特性

図番 YL230091



カタログ番号	T4542B Pos 2
使用ランプ	
器具光束	512.0 lm _{1.000}
最大光度	4473.3 cd
1 / 2 ビーム角	
A 断面	17.00°
C 断面	
B 断面	

	角度	光度
	0°	4473
	10°	1797
	20°	194
	30°	18
	40°	5
	50°	1
	60°	0
	70°	0
	80°	0
	90°	0
	100°	0
	110°	0
	120°	0
	130°	0
	140°	0
	150°	0
160°	0	
170°	0	
180°	0	




照明率表		平均照度=台数*照明率*保守率* 512 (光束)/(間口*奥行)											
床面反射率 %		20											
天井面反射率 %		80			60			40			20		
壁面反射率 %		50	30	10	50	30	10	50	30	10	50	30	10
室	0.50	0.96	0.94	0.92	0.96	0.93	0.92	0.95	0.93	0.92	0.95	0.93	0.91
	0.70	1.01	0.98	0.96	1.00	0.97	0.95	0.99	0.96	0.95	0.98	0.96	0.94
	1.00	1.04	1.01	0.99	1.03	1.00	0.99	1.01	0.99	0.98	1.00	0.98	0.97
	1.25	1.07	1.04	1.02	1.05	1.02	1.00	1.03	1.01	0.99	1.01	1.00	0.98
	1.50	1.08	1.05	1.03	1.06	1.04	1.02	1.04	1.02	1.00	1.02	1.00	0.99
指	2.00	1.10	1.08	1.06	1.08	1.06	1.04	1.05	1.04	1.02	1.03	1.01	1.00
	2.50	1.12	1.10	1.08	1.09	1.07	1.06	1.06	1.05	1.03	1.03	1.02	1.01
	3.00	1.13	1.11	1.09	1.10	1.08	1.07	1.06	1.05	1.04	1.04	1.03	1.02
	4.00	1.15	1.13	1.11	1.11	1.09	1.08	1.07	1.06	1.05	1.04	1.03	1.03
	5.00	1.16	1.14	1.13	1.12	1.10	1.09	1.08	1.07	1.06	1.04	1.04	1.03
数	7.00	1.17	1.16	1.15	1.12	1.11	1.11	1.08	1.08	1.07	1.04	1.04	1.04
	10.00	1.18	1.17	1.16	1.13	1.12	1.12	1.09	1.08	1.08	1.05	1.04	1.04

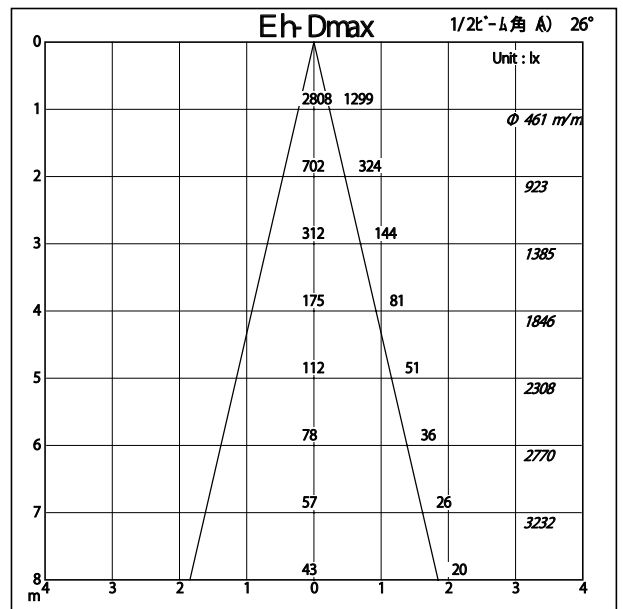
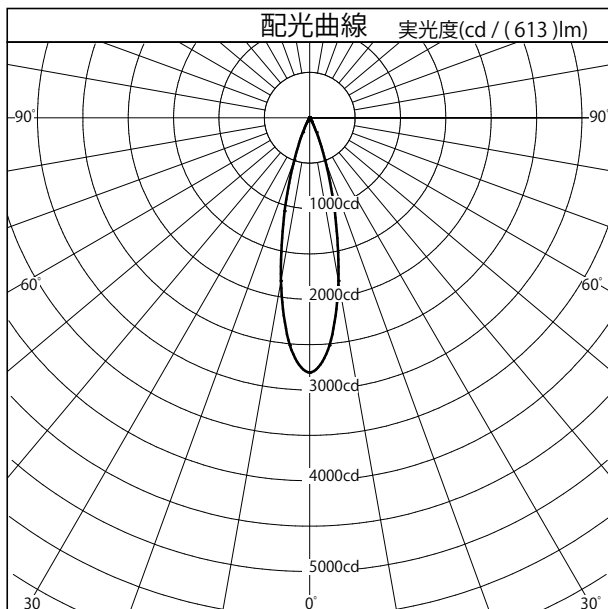
配光特性

図番 YL230092



カタログ番号	T4542B Pos 3
使用ランプ	
器具光束	613.0 lm _{1.000}
最大光度	2808.6 cd
1 / 2 ビーム角	
A 断面	26.00°
C 断面	
B 断面	

	角度	光度
	0°	2809
	10°	1826
	20°	495
	30°	48
	40°	6
	50°	1
	60°	0
	70°	0
	80°	0
	90°	0
	100°	0
	110°	0
	120°	0
	130°	0
	140°	0
	150°	0
	160°	0
170°	0	
180°	0	




照明率表		平均照度=台数*照明率*保守率* 613 (光束)/(間口*奥行)											
床面反射率 %		20											
天井面反射率 %		80			60			40			20		
壁面反射率 %		50	30	10	50	30	10	50	30	10	50	30	10
室	0.50	0.89	0.86	0.83	0.88	0.85	0.83	0.88	0.85	0.83	0.87	0.85	0.83
	0.70	0.95	0.92	0.89	0.94	0.91	0.89	0.93	0.90	0.88	0.92	0.90	0.88
	1.00	1.01	0.97	0.95	0.99	0.96	0.94	0.98	0.95	0.93	0.96	0.94	0.93
	1.25	1.04	1.00	0.98	1.02	0.99	0.97	1.00	0.98	0.96	0.98	0.96	0.95
	1.50	1.06	1.03	1.00	1.04	1.01	0.99	1.01	0.99	0.97	0.99	0.98	0.96
指	2.00	1.09	1.06	1.04	1.06	1.04	1.02	1.03	1.01	1.00	1.01	0.99	0.98
	2.50	1.11	1.08	1.06	1.07	1.05	1.04	1.04	1.03	1.01	1.02	1.00	0.99
	3.00	1.12	1.10	1.08	1.09	1.07	1.05	1.05	1.04	1.03	1.02	1.01	1.00
	4.00	1.14	1.12	1.10	1.10	1.08	1.07	1.06	1.05	1.04	1.03	1.02	1.01
	5.00	1.15	1.13	1.12	1.11	1.10	1.08	1.07	1.06	1.05	1.04	1.03	1.02
数	7.00	1.16	1.15	1.14	1.12	1.11	1.10	1.08	1.07	1.06	1.04	1.03	1.03
	10.00	1.17	1.17	1.16	1.13	1.12	1.11	1.08	1.08	1.07	1.04	1.04	1.04

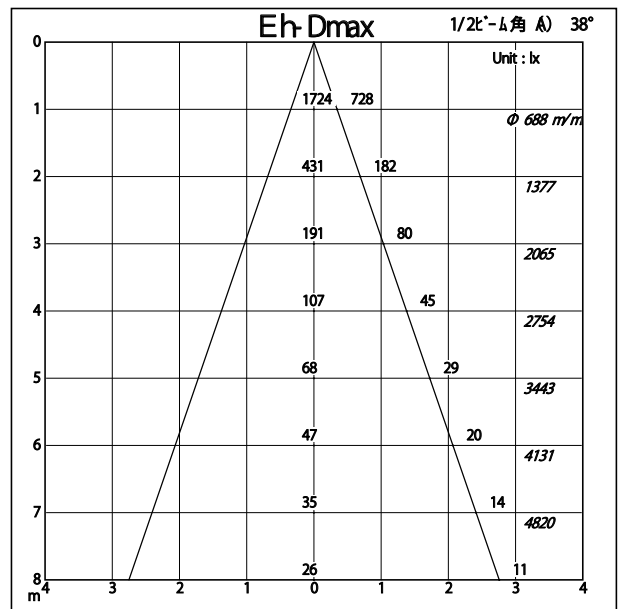
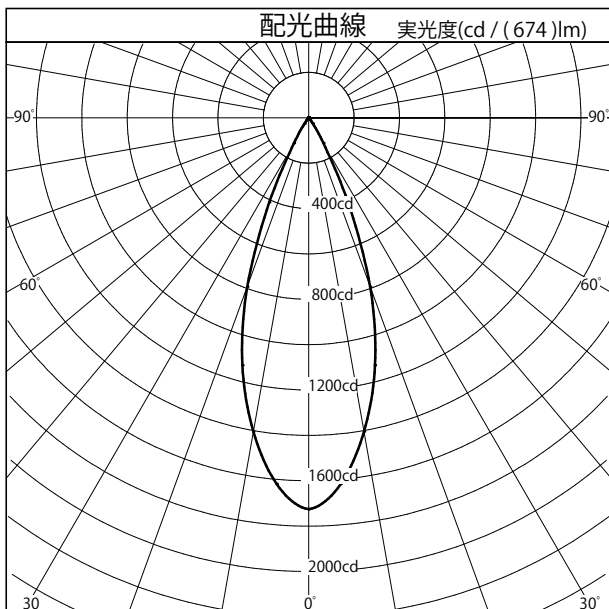
配光特性

図番 YL230093



カタログ番号	T4542B Pos 4
使用ランプ	
器具光束	674.0 lm _{1.000}
最大光度	1724.6 cd
1 / 2 ビーム角	
A 断面	38.00°
C 断面	
B 断面	

	角度	光度
	0°	1725
	10°	1404
	20°	793
	30°	129
	40°	10
	50°	1
	60°	0
	70°	0
	80°	0
	90°	0
	100°	0
	110°	0
	120°	0
	130°	0
	140°	0
	150°	0
	160°	0
170°	0	
180°	0	

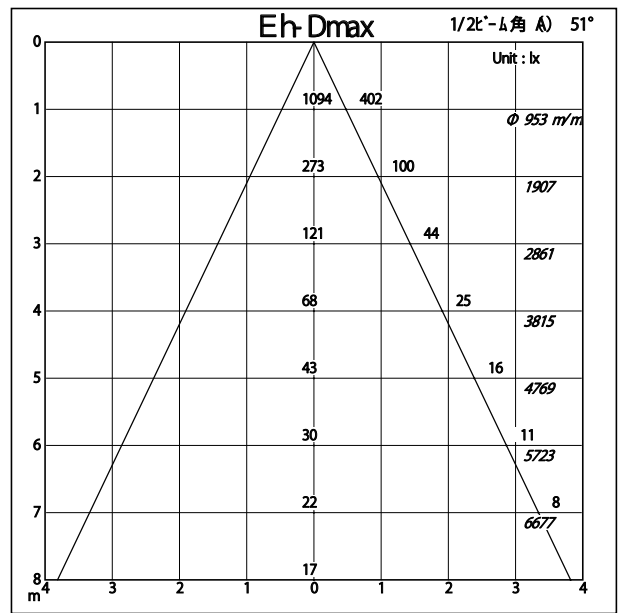
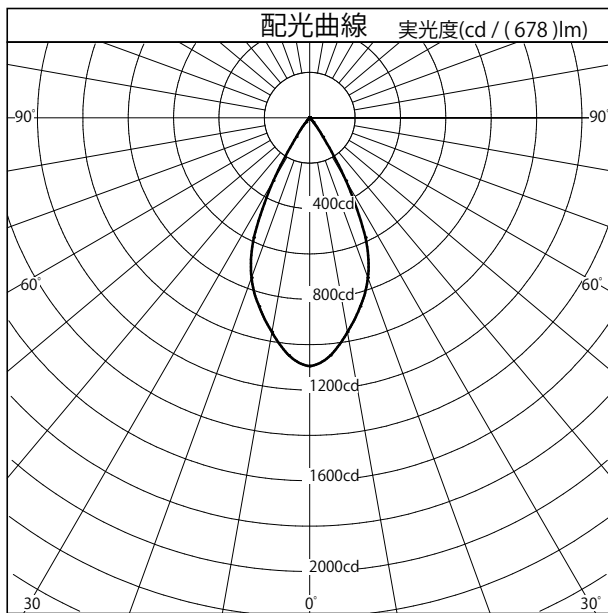


照明率表		平均照度=台数*照明率*保守率* 674 (光束)/(間口*奥行)												
床面反射率 %		20												0
天井面反射率 %		80			60			40			20			0
壁面反射率 %		50	30	10	50	30	10	50	30	10	50	30	10	0
室	0.50	0.80	0.75	0.73	0.79	0.75	0.72	0.78	0.75	0.72	0.78	0.74	0.72	0.71
	0.70	0.88	0.84	0.81	0.87	0.83	0.81	0.86	0.83	0.80	0.85	0.82	0.80	0.79
	1.00	0.96	0.92	0.89	0.94	0.90	0.88	0.92	0.89	0.87	0.91	0.88	0.86	0.85
	1.25	0.99	0.96	0.93	0.97	0.94	0.92	0.95	0.93	0.91	0.94	0.91	0.90	0.88
	1.50	1.02	0.98	0.96	1.00	0.97	0.94	0.98	0.95	0.93	0.96	0.93	0.92	0.90
指	2.00	1.06	1.02	1.00	1.03	1.00	0.98	1.00	0.98	0.96	0.98	0.96	0.95	0.92
	2.50	1.08	1.05	1.03	1.05	1.02	1.00	1.02	1.00	0.98	0.99	0.98	0.96	0.94
	3.00	1.10	1.07	1.05	1.06	1.04	1.02	1.03	1.01	1.00	1.00	0.99	0.97	0.95
	4.00	1.12	1.10	1.08	1.08	1.06	1.05	1.04	1.03	1.02	1.01	1.00	0.99	0.96
数	5.00	1.13	1.11	1.10	1.09	1.08	1.06	1.05	1.04	1.03	1.02	1.01	1.00	0.97
	7.00	1.15	1.13	1.12	1.10	1.09	1.08	1.06	1.05	1.04	1.02	1.02	1.01	0.98
	10.00	1.16	1.15	1.14	1.11	1.10	1.10	1.07	1.06	1.06	1.03	1.02	1.02	0.98



カタログ番号	T4542B Pos 5
使用ランプ	
器具光束	678.0 lm _{1.000}
最大光度	1094.3 cd
1 / 2 ビーム角	
A 断面	51.00°
C 断面	
B 断面	

	角度	光度
	0°	1094
	10°	959
	20°	750
	30°	320
	40°	25
	50°	3
	60°	0
	70°	0
	80°	0
	90°	0
	100°	0
	110°	0
	120°	0
	130°	0
	140°	0
	150°	0
	160°	0
170°	0	
180°	0	



照明率表		平均照度=台数*照明率*保守率* 678 (光束)/(間口*奥行)												
床面反射率 %		20												0
天井面反射率 %		80			60			40			20			0
壁面反射率 %		50	30	10	50	30	10	50	30	10	50	30	10	0
室	0.50	0.72	0.67	0.63	0.71	0.66	0.63	0.70	0.66	0.63	0.69	0.66	0.63	0.62
	0.70	0.82	0.77	0.74	0.81	0.77	0.74	0.80	0.76	0.73	0.79	0.76	0.73	0.72
	1.00	0.92	0.87	0.83	0.90	0.86	0.83	0.88	0.85	0.82	0.87	0.84	0.81	0.80
	1.25	0.96	0.92	0.88	0.94	0.90	0.87	0.92	0.89	0.86	0.90	0.88	0.85	0.84
	1.50	0.99	0.95	0.92	0.97	0.94	0.91	0.95	0.92	0.89	0.93	0.90	0.88	0.86
指	2.00	1.04	1.00	0.97	1.01	0.98	0.95	0.98	0.96	0.94	0.96	0.94	0.92	0.90
	2.50	1.06	1.03	1.00	1.03	1.00	0.98	1.00	0.98	0.96	0.97	0.96	0.94	0.92
	3.00	1.08	1.05	1.03	1.05	1.02	1.00	1.01	0.99	0.98	0.98	0.97	0.96	0.93
	4.00	1.11	1.08	1.06	1.07	1.05	1.03	1.03	1.02	1.00	1.00	0.99	0.98	0.95
	5.00	1.12	1.10	1.08	1.08	1.07	1.05	1.04	1.03	1.02	1.01	1.00	0.99	0.96
数	7.00	1.14	1.13	1.11	1.10	1.08	1.07	1.06	1.05	1.04	1.02	1.01	1.00	0.97
	10.00	1.16	1.14	1.13	1.11	1.10	1.09	1.06	1.06	1.05	1.03	1.02	1.01	0.98