

品番

MS-S3001TW-MB・MS-S3001TB-MB

お客様へ

ご使用前にこの取扱説明書をよくお読みのうえ、正しく安全にお使いください。
この説明書は、大切に保管してください。

工事店様へ

施工前には、この説明書をよくお読みのうえ、正しく施工してください。
この説明書は、必ずお客様へお渡しください。

安全上のご注意



警告

この表示は、誤った取り扱いをすると死亡または重傷を負う可能性が想定される内容を示します。

 厳守	<p>器具の取付けは、取扱説明書に従い確実にしておこなってください。 器具の取付けに不備があると火災・感電・落下の原因となります。</p>	 禁止 <p>表示された定格電圧以外の電源電圧で使用しないでください。 火災・感電の原因となります。</p>
 禁止	<p>本器具は、天井取付け専用(配線ダクト取付け式)です。指定場所以外には取付け出来ません。 器具の火災・感電・落下の原因となります。 【取付け不可例】</p> <div style="display: flex; justify-content: space-around;"> <div style="text-align: center;"> <small>傾斜した場所</small> </div> <div style="text-align: center;"> <small>壁面</small> </div> <div style="text-align: center;"> <small>床面</small> </div> <div style="text-align: center;"> <small>補強の無い場所 配線ダクトの無い場所</small> </div> </div> <p>配線ダクトがしっかりと固定できないまたははされていない場所では使用しないでください。</p>	 厳守 <p>器具を布、紙やフィルムなどで覆って使用しないでください。 火災の原因となります。</p> <p>異常を感じたら速やかに電源を切り、記載されているお問い合わせ先にご相談ください。 放置すると火災・感電・落下の原因となります。</p> <p>器具と被照射物の距離は30cm以上離してください。 被照射物の火災・変色・落下の原因となります。</p>
 分解禁止	<p>器具を分解または改造したり、部品を追加・変更して使用しないでください。 火災・感電・落下の原因となります。</p>	<p>ライトコントローラなどの調光器との併用はできません。 火災・感電・落下の原因となります。</p>



注意

この表示は、傷害を負うことや、財産の損害が発生する可能性が想定される内容を示します。

- お手入れの際は、必ず電源を切ってください。感電・やけどの原因となります。
- 一般屋内用器具で非防水です。直射日光のあたる場所、湿気の多い場所、振動のある場所、雨の吹き込みを受ける場所、腐食性のガスの発生する場所で使用しないでください。
火災・感電・落下の原因となります。
- 周囲温度0～35℃環境以外では使用しないでください。火災・感電・落下の原因になります。
- 可動部のすきまに指をいれしないでください。けがの原因になります。
- 器具の下にストーブ・ガスレンジなど高温のものを置かないでください。火災の原因になります。
- LEDを直視しないでください。目の痛み・失明などの原因になることがあります。
- 照射距離が近い時や照射面によって、光ムラが気になる場合があります。ご了承ください。
- 照明器具には寿命があります。
 - ・設置して8～10年経つと、外観に異常がなくても内部の劣化が進行しています。点検・交換してください。
※使用条件は、周囲温度30℃、1日10時間点灯です。
 - ・LED光源は、寿命が来ても、暗くなりますが点灯はし続けることもあります。
 - ・周囲温度が高い場合、点灯時間が長い場合は、寿命が短くなります。
 - ・3年に1回は工事店等の専門家による点検をお受けください。
 - ・点検せずに長時間使い続けると、まれに、発煙、発火、感電等に至るおそれがあります。

- LED照明器具の光源寿命は、40,000時間です。(照明器具の寿命とは異なります。)
光源の寿命は、点灯しなくなるまでの総点灯時間または、全光束が点灯初期の70%に下がるまでの総点灯時間のいずれか短い時間を推定したものです。
- 本器具に内蔵されたモジュール(チップ)は、電波法に基づく小電力データ通信システムとして承認を受けています。
したがって、本器具に内蔵されたモジュールの使用について無線局の免許は必要ありません。
ただし、器具の分解や改造は禁止されています。

仕様

- 屋内専用
- 天井取付け専用(配線ダクト取付け式)
- LED交換不可

品番	MS-S3001TW-MB / MS-S3001TB-MB
配光範囲	18° ~28° (手動)
駆動範囲	水平方向 0° ~+180° / 垂直方向 -90° ~+90°
定格電圧	AC100V
周波数	50/60Hz
消費電力	16.0W (モーター動作時19.0W)
入力電流	0.16A (モーター動作時0.19A)
ボディ色	白(W)/黒(B)
光源色	電球色 — 昼白色 (2700K — 5000K)
演色性	Ra90
通信距離 (操作用端末間)	約10m (操作用端末や周囲の環境に依存し、通信距離が短くなる場合があります)
器具重量	0.8Kg

取付け前の注意事項

取り付ける器具総重量(1台あたり約0.8kg)に十分耐えられるよう、取付け部の強度確保をお願いします。
また、配線ダクトにガタツキが無いことを確認ください。

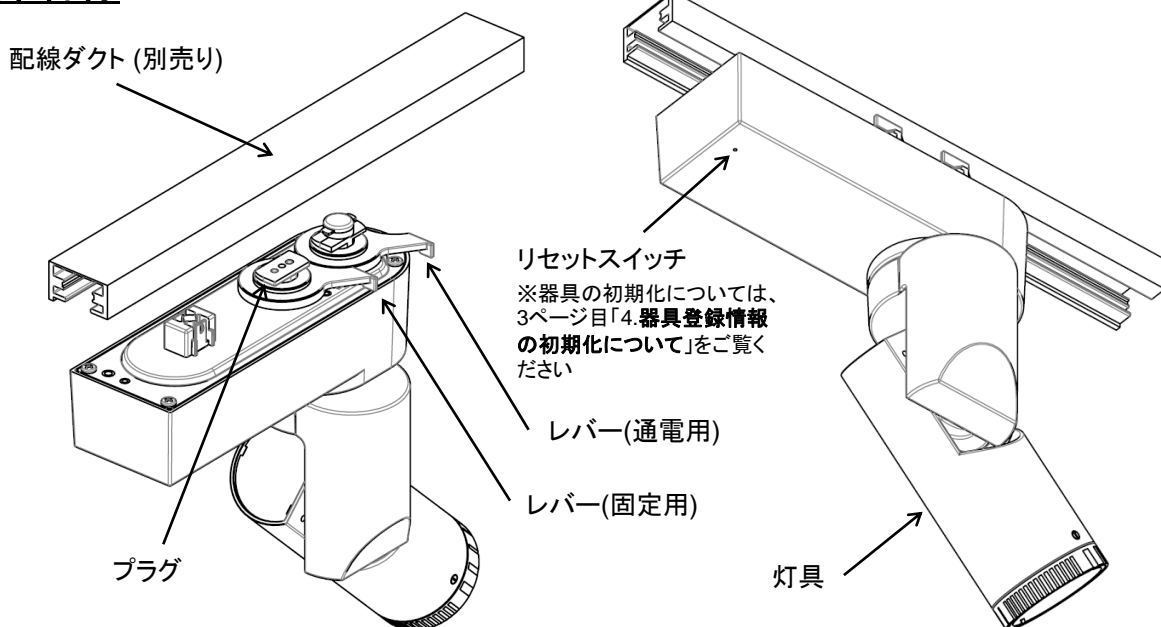
・配線ダクトの耐荷重:

本照明器具MS-S3(1台あたり約0.8kg)を取り付ける際は、配線ダクトの耐荷重を確認し、取り付ける器具の数量に注意してください。

・配線ダクトの定格電流:

1回路に取り付ける照明器具の数量は配線ダクトの定格電流を超えない設置としてください。

各部名称



取付け手順

1 器具を配線ダクトに取り付ける

- ①配線ダクトの電源が切れているか確認する。
- ②レバー(通電用)、レバー(固定用)の位置を確認する。
- ③配線ダクトの開口部にプラグを差し込む。
- ④レバー(固定用)を操作し、矢印の方向へ動かす。
※器具が確実に取りついていることを確認する。
- ⑤レバー(通電用)を操作し、矢印の方向へ動かす。

⚠ 不備がありますと、火災・落下の原因となります。



2 操作用端末と器具の接続について

- ・器具を使用するには、下記のものが必要別途です。
iPhone/iPad/iPod touch (対応OS:iOS10以降)のいずれか。
- ・器具の操作は、操作用端末にインストールした専用アプリケーションを使用して行います。
※器具電源OFF時は操作できません。
- ・アプリケーションは、下記URLまたはQRコードよりダウンロードしてください。

App Store : <http://appstore.com/saliot>



iOSの場合

- ・詳細については、SALIOT専用ウェブサイト(<https://www.saliot.com/>)に掲載されている「アプリ取扱説明書」をご参照ください。

※器具の取付け時には、操作用端末を使って原点復帰を行ってください。
(SALIOT専用ウェブサイトに掲載されている「アプリ取扱説明書」をご参照ください)

※電源投入時の明るさは、電源OFF前レベルの明るさとなります。

購入時は、最大点灯状態となります。

※無線設備について

本製品は、型式:WML-C75、認証番号:011-130089を使用しています。

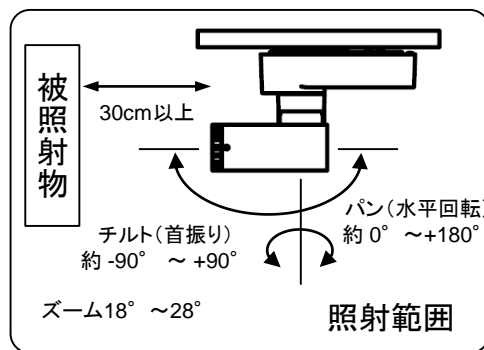
3 照射距離について

- ・照射距離により被照射面が変色・変質するおそれがあります。
被照射物との距離は30cm以上離してください。

4 器具登録情報の初期化について

- ・誤ってアプリケーションの器具登録情報を削除してしまった、操作端末を紛失してしまった場合などの対策として器具に登録されている情報を削除することができます。

※一度削除してしまったデータを復旧することはできません。
削除後は改めて器具登録・初期設定が必要となります。



初期化の方法について

- ①アプリケーション上の器具データを登録解除する。
- ②器具を通電させた状態で、器具のリセットスイッチを細いピンなどを使用して長押ししてください(約3秒間)。
- ③アプリケーション上に「未登録」が表示されていることを確認する。

※③で解除は完了していますので、改めて器具登録・初期設定を行ってクラウドに保存してください。

取外し手順

- ①必要に応じて、操作用端末と器具の接続を解除する。
- ②配線ダクトの電源を必ず切る。
- ③レバー(通電用)を反対側へ動かす。
- ④レバー(固定用)を反対側へ動かし、外す。

使用上のご注意

- ・LEDのバラツキにより同一品番でも商品ごとに色、明るさが異なる場合があります。
- ・ラジオ、テレビや赤外線リモコン方式の機器は、照明器具から離してご使用ください。雑音が入ったり正常に動作しない場合があります。
- ・パン、チルトの連続駆動可能時間は、**最大5分**です。
連続駆動した場合は、下表を参考に休止時間を設けてください。

連続駆動	停止時間
5分	20分以上
4分	16分以上
3分	12分以上
2分	8分以上
1分	4分以上

器具のお手入れ



器具のお手入れの際は、必ず電源を切ってください。感電・やけどの原因となります。

- ・1か月に1回、原点復帰もしくはメンテナンスを行ってください。
- ・安全に使用していただくために、6か月に1回程度の清掃・点検をしてください。
- ・器具の汚れは乾いた柔らかい布か、薄めた中性洗剤を浸透させた柔らかい布をよく絞り、拭き取ってください。
シンナーやベンジンなどの揮発性のもので拭いたり、殺虫剤をかけたりしないでください。
変色・変質・故障の原因になります。

保証について

- ・この商品の保証期間はご購入時より1年間です。
- ・1日20時間以上の長時間点灯の場合は、保証期間は上記の半分の期間とします。
- ・保証書が必要な場合は、お問い合わせ先へご連絡ください。

修理について

- ・異常を感じたら速やかに電源を切り、下記のお問い合わせ先にご相談ください。

お問い合わせ先

TEL : 03-6758-6711

受付時間 : 月～金 / 9:00～17:00 (土・日曜・祝日・年末年始・当社休業日を除く)

ミネベアミツミ株式会社 東京本部 スマート製品事業部
〒108-8330 東京都港区三田3丁目9番6号