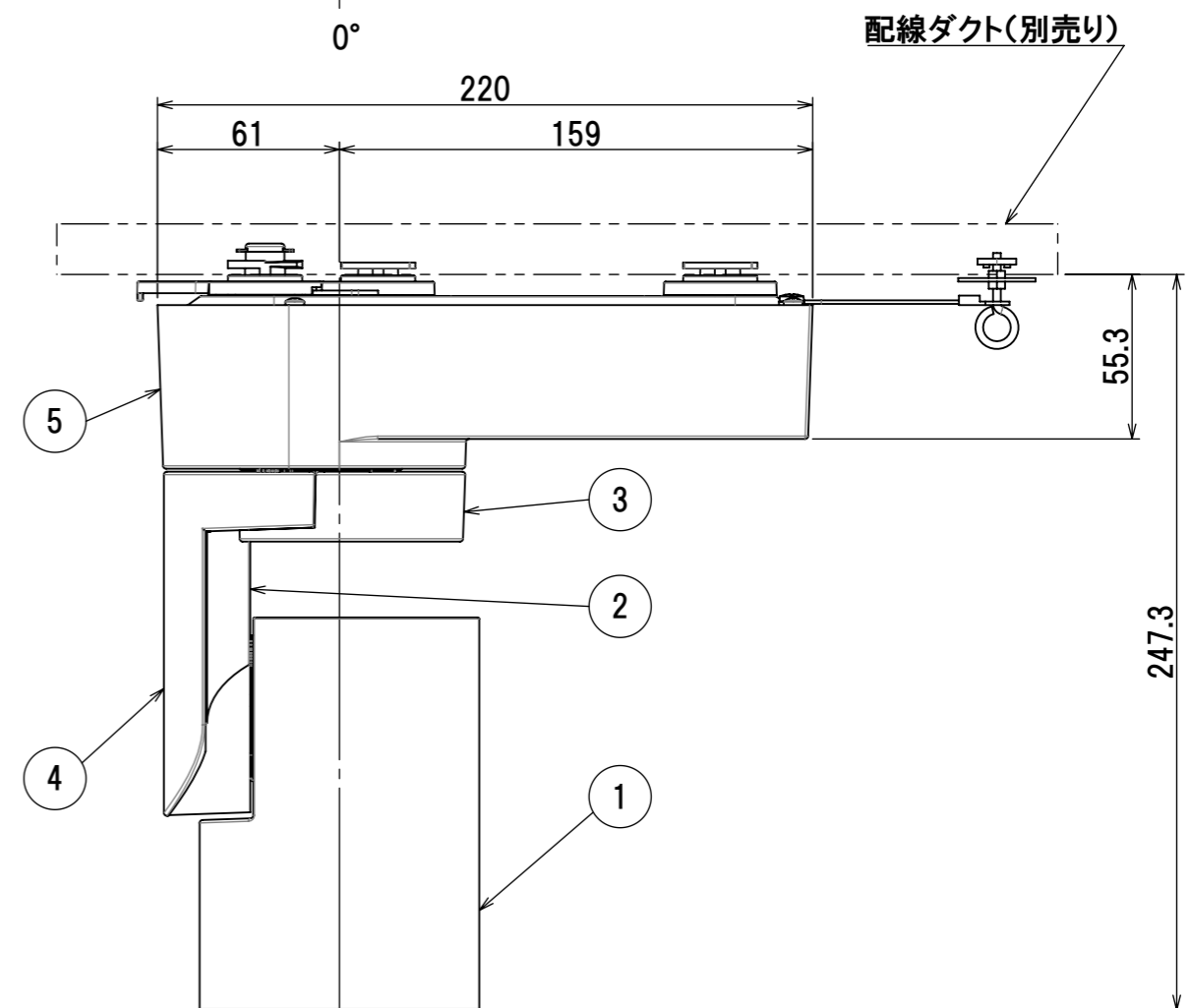
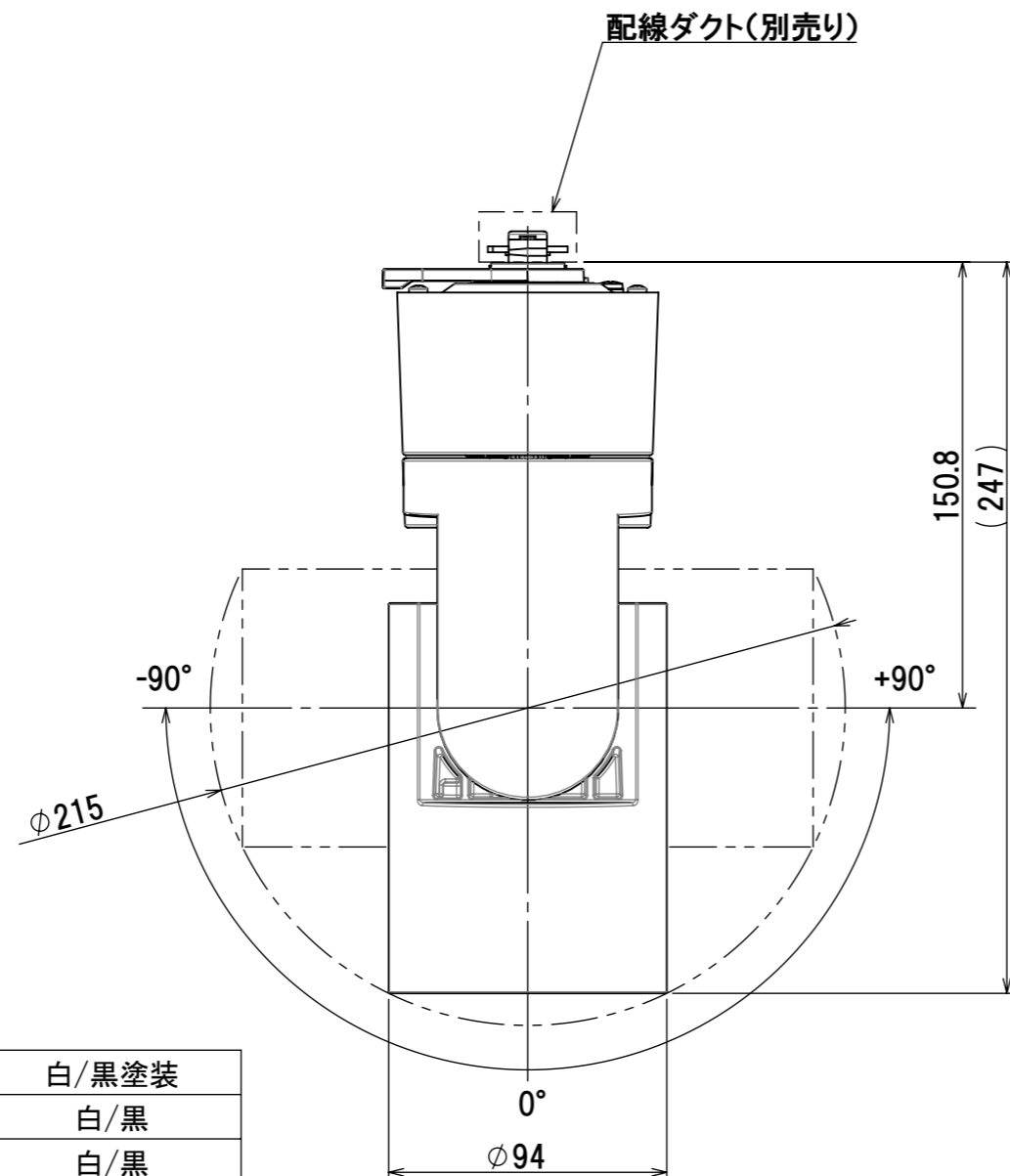
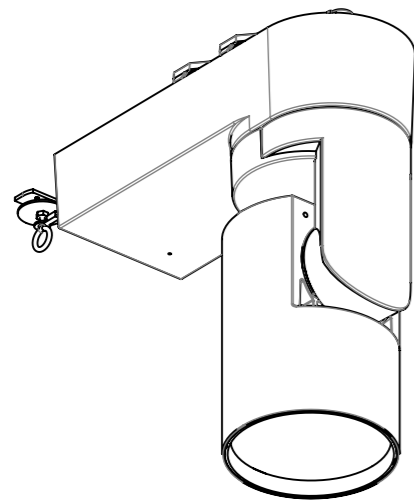
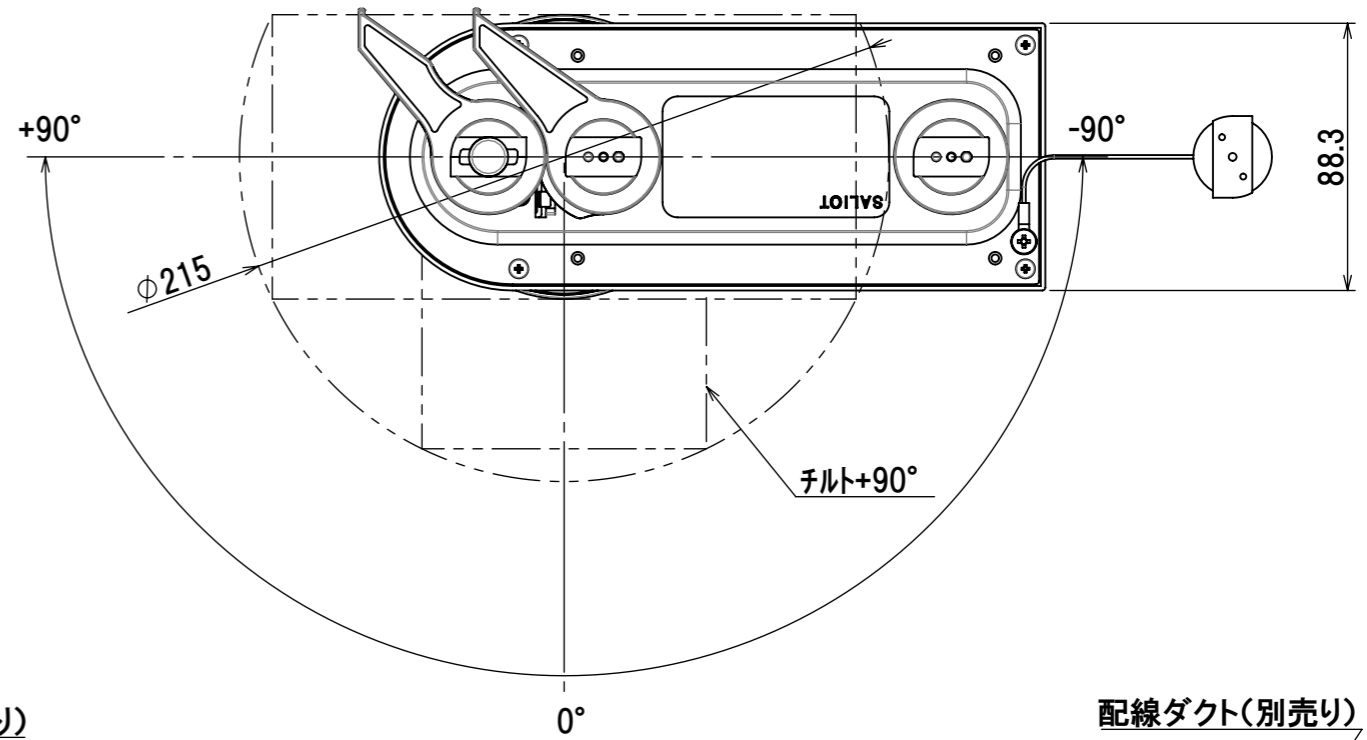


|      |                                |                                |                                |   |
|------|--------------------------------|--------------------------------|--------------------------------|---|
| 品番   | MS-S6001WW-MB<br>MS-S6001WB-MB | MS-S6001MW-MB<br>MS-S6001MB-MB | MS-S6001LW-MB<br>MS-S6001LB-MB | MS-S6001TW-MB<br>MS-S6001TB-MB            |
| 種類   | 調光                             |                                |                                | 調色  |
| 配光範囲 | 15° ~ 27°                      |                                |                                | 17° ~ 27°                                 |
| 定格電圧 | AC100V                         |                                |                                |   |
| 周波数  | 50/60Hz                        |                                |                                |   |
| 消費電力 | モーター停止                         | 31W                            |                                |   |
|      | モーター動作                         | 36W                            |                                |   |
| 入力電流 | モーター停止                         | 0.32A                          |                                |   |
|      | モーター動作                         | 0.37A                          |                                |   |
| 本体色  | 白(W)/黒(B)                      |                                |                                |   |
| 光源色  | 白色<br>(4000K)                  | 温白色<br>(3500K)                 | 電球色<br>(3000K)                 | 電球色一昼白色<br>(2700K—5000K)                  |
| 演色性  | Ra92                           |                                |                                | Ra93(5000K)<br>Ra96(3500K)<br>Ra94(2700K) |
| 器具重量 | 1.8kg                          |                                |                                | 1.9kg                                     |
| 力率   | 高力率                            |                                |                                |   |



|     |         |    |          |       |
|-----|---------|----|----------|-------|
| 5   | ケース     | 1  | アルミ      | 白/黒塗装 |
| 4   | アームカバー  | 1  | ポリカーボネート | 白/黒   |
| 3   | アームカバーT | 1  | ポリカーボネート | 白/黒   |
| 2   | アーム     | 1  | ポリカーボネート | 白/黒   |
| 1   | ヒートシンク  | 1  | アルミ      | 白塗装/黒 |
| No. | 部品名     | 数量 | 材料       | 備考    |

ミネベアミツミ株式会社  
MinebeaMitsumi Inc.

|     |                |
|-----|----------------|
| 型番  | MS-S6 シリーズ     |
| 品名  | 31Wスポットライト     |
| 作成日 | 06 - FEB - '23 |

 尺度 SCALE  
 NTS  
 単位 UNIT  
 mm