

取扱説明書

ZIRKOL-O



このたびは、YAMAGIWA の照明器具をお買い上げいただきまして誠にありがとうございます。
この説明書をよくご覧の上、正しく取り付け、正しくご使用ください。
お読みになりましたら、この取扱説明書は大切に保管してください。

●電気工事は電気工事店(有資格者)におまかせください。一般の方の工事は法律で禁止されています。

目次

- 1 ページ : 照明器具の取付(施工)についての安全上のご注意
- 2 ページ : 部品名称及び器具の取付方法
- 3 ページ : 取付ピッチ・定格表
- 4 ページ : 照明器具ご使用についての安全上のご注意
保守とお手入れ・アフターサービス

保管用

取説No. 181F-497-01

ご不明な点がございましたら
販売店にご相談ください。

照明器具ご使用についての安全上のご注意

⚠ 警告	
<p>感電のおそれがあります ◇器具の交換やお手入れの際には、必ず電源を切ってください。 ◇異常時(煙が出たり、変な臭いがする時)には、速やかに電源を切ってお買い上げの販売店にご相談ください。</p>	
<p>感電・火災のおそれがあります ◇器具及び部品の改造をしないでください。 ◇器具のすきまに、異物(金属類や燃えやすい物等)を差し込まないでください。</p>	
<p>火災のおそれがあります ◇器具を布・紙等でおおったりしないでください。 又カーテン・揮発物等の燃えやすいものに近づけないでください。</p>	

⚠ 注意

- ◇器具の保守・お手入れ等で器具を回転させたり、引っ張ったり、振動や衝撃を加えたりしないでください。器具落下によるけがの原因 となります。
- ◇明るく安全に使用していただくために、器具を定期的に(6ヶ月に1回程度)清掃、点検してください。器具のネジや部品のゆるみがないか、損傷、着脱、がないかお調べください。
- ◇器具に水をかけたり、水の中につけて洗わないでください。感電・火災の原因 となります。
- ◇器具の下に温度の高くなるストーブや、発熱体を置かないようにしてください。器具の変形や火災の原因 となります。
- ◇照明器具には寿命があります。設置後およそ8~10年経過しますと外観に異常が無くとも内部の劣化は進行しています。3~5年に1回は、電気工事店等の専門家による点検を実施していただき、不具合がありましたら交換ください。(使用条件、使用環境で異なりますが、一般に照明器具の寿命の目安は10年です。使用条件は周囲温度30℃、1日10時間点灯、年間3000時間点灯。JIS C8105-1解説による)



保守とお手入れ



必ず電源を切って行ってください。感電・やけどの原因になります。

お願い

- ◇器具のお手入れの際に、ガソリンやシンナー・ベンジン等揮発物で拭いたり、殺虫剤をかけたりしないでください。変色・破損の原因 となります。汚れがひどい場合は、やわらかい布を中性洗剤に浸し、よくしぼってふきとり、乾いたら、柔らかい布で仕上げてください。
- ◇ぬれた手で器具に触らないでください。



お読みになりましたら、この取扱説明書は、いつでも見られる所に、大切に保管してください。

アフターサービスのお問合せ



商品に関するご相談及びお問合せは、器具本体の表示に書いてある型番をご確認のうえお買い上げいただきました販売店・工事店へご連絡ください。部品についてのお問合せは「部品名称」のイラストをご参照ください。

お客様相談窓口

弊社ホームページのお問合せフォームより
ご相談ください。

<https://www.yamagiwa.co.jp/contact/>

※ お電話によるお問合せは承っておりません。



⚠ 注意

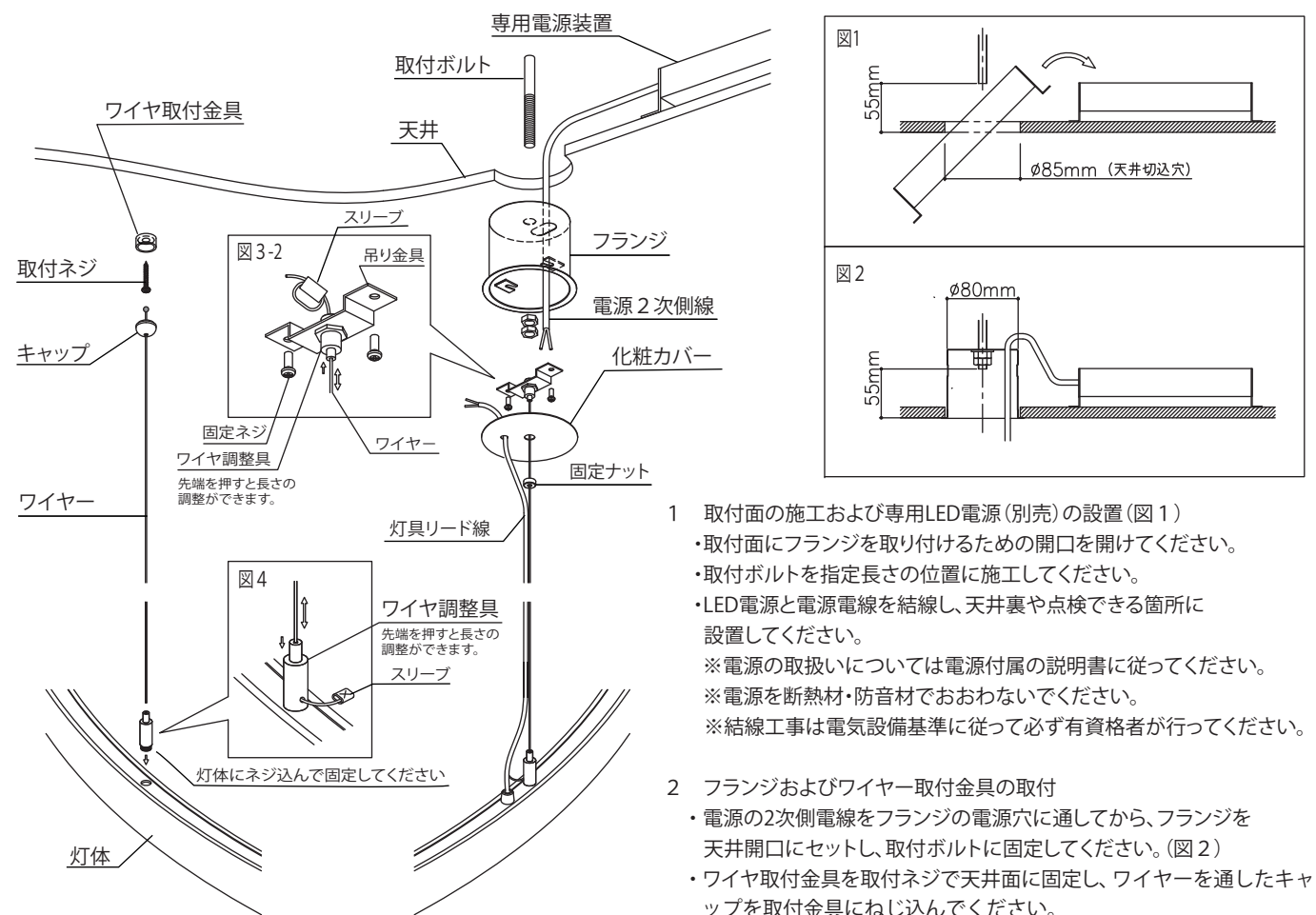
- ◇電気工事は電気工事店(有資格者)におまかせください。一般の方の工事は法律で禁止されています。
- ◇器具取付の際に、天井の化粧板が厚くて同梱のネジでは十分締め付けられない場合には、同じ径の長いネジをご使用ください。器具落下によるけがの原因 となります。
- ◇取付けた器具を説明書に従わず無理に回転させたり、引っ張ったり、振動や衝撃を加えたりしないでください。器具落下によるけがの原因 となります。
- ◇灯具の着脱は両手で静かに扱い、取付けは確実に行ってください。落下によるけがの原因 となります。
- ◇調光器に対応していない器具は、調光器を使用しないでください。火災の原因 となります。
- ◇この器具は屋内用器具ですが、風呂場等の湿気や水気の多い場所では使用できません。屋外では使用しないでください。感電・火災の原因 となります。
- ◇器具取付の際は、壁紙・クロス貼り等の接着剤等が十分乾燥してから器具を取付けてください。メッキや塗装等の変色や、さびの原因 となります。
- ◇器具に表示された定格電圧以外の電圧で使用しないでください。定格電圧を超えた電圧でご使用になりますと火災の原因 となります。
- ◇周囲環境温度は0℃~35℃ の間でご使用ください。

お願い

電気工事店様へ…工事が終わりましたら、この取扱説明書を、必ずお客様へお渡しください。

部品名称と取付方法

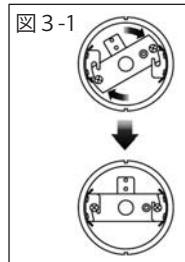
※図は器具の一部を省略、簡略化したものです。



- 1 取付面の施工および専用LED電源(別売)の設置(図1)
 - ・取付面にフランジを取り付けるための開口を開けてください。
 - ・取付ボルトを指定長さの位置に施工してください。
 - ・LED電源と電源電線を結線し、天井裏や点検できる箇所に設置してください。
 - ※電源の取扱いについては電源付属の説明書に従ってください。
 - ※電源を断熱材・防音材でおおわないでください。
 - ※結線工事は電気設備基準に従って必ず有資格者が行ってください。

- 2 フランジおよびワイヤー取付金具の取付
 - ・電源の2次側電線をフランジの電源穴に通してから、フランジを天井開口にセットし、取付ボルトに固定してください。(図2)
 - ・ワイヤー取付金具を取付ネジで天井面に固定し、ワイヤーを通したキャップを取付金具にねじ込んでください。
 - ※次頁の取付ピッチに従って取り付けてください。
 - ※補強材のある位置に取り付けてください。

- 3 吊り金具の取付(フランジ部)
 - ・吊り金具を固定ネジ(2ヶ)でフランジに取り付けてください。(図3-1)
 - ・ワイヤー調整具にワイヤーを通し、脱落防止のスリーブ(カシメ)を施してください(図3-2)

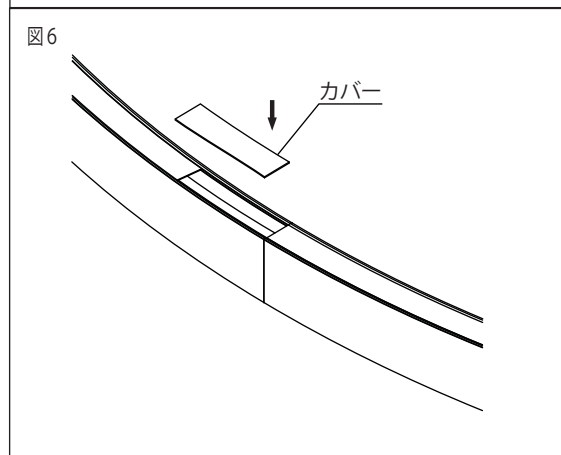
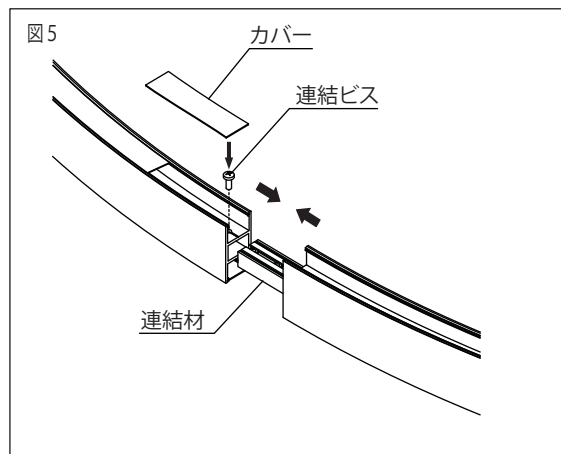


- 4 ワイヤ調整具及びワイヤーの取付(灯体側)
 - ・ワイヤー調整具を灯体にねじ込んで固定してください。
 - ・ワイヤーを通して、吊下げ長さを調節してください
 - ※灯具が水平になるように長さを調節してください。
 - ・長さ調節後、脱落防止の為、ワイヤーの先端にはスリーブを取付(カシメ)てください(図4)

- 5 灯具リード線と電源2次側線の結線
 - ・灯具リード線を電源2次側線と結線してください。
 - ※極性(+/-)に注意して結線してください。

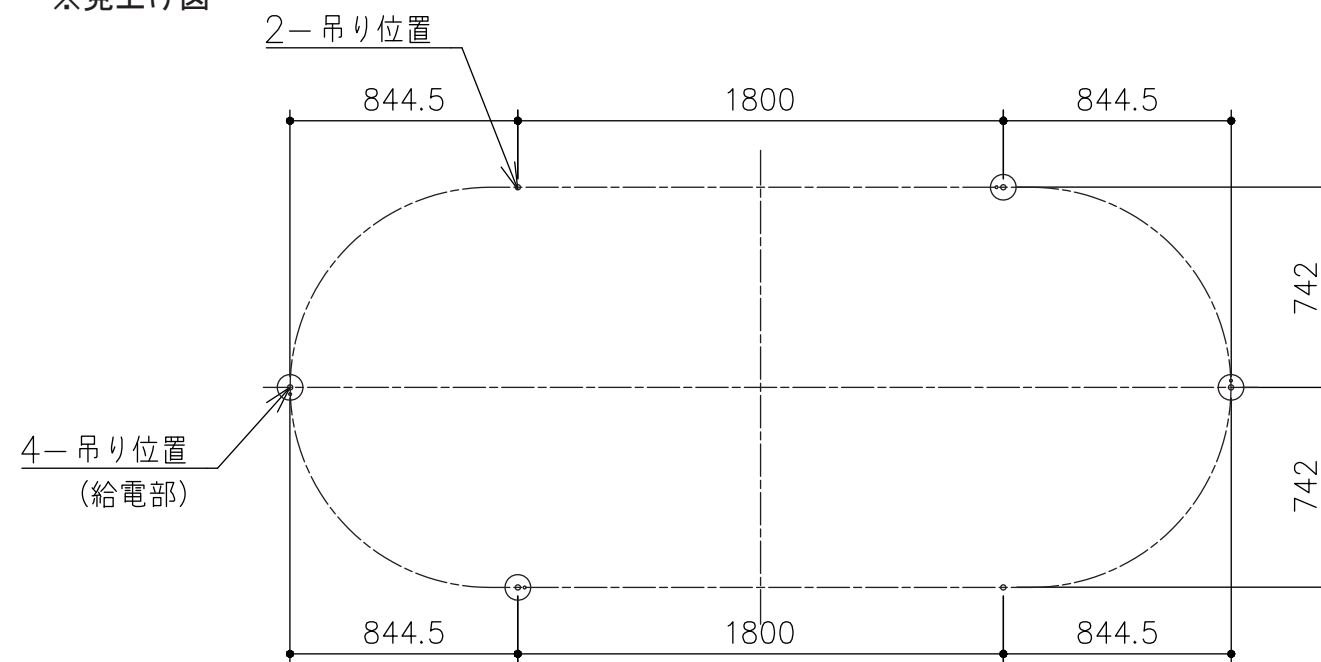
- 6 フランジカバーの取付
 - ・フランジカバーをフランジにセットし、固定ナットで取り付けてください。※電線を挟み込まないよう注意してください。

- 7 灯体連結の仕方
 - ・灯体の片側に固定してある連結材を、連結する灯体に差し込み側面に隙間がないことを確認してから連結ビスで固定します。(図5)
 - ・カバーをセットします。(図6)



取付ピッチ

※見上げ図



定格表

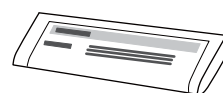
ZIRKOL-O UP-DOWN LIGHT 3.5 x 1.5 M

カタログ番号	型番	色種	入力電圧	消費電力※	光源	LED電源	質量
181F-497B	U1FB-24Z2-2B	ブラック	DC24V	289W	LEDモジュール 3000K Ra90 251W	専用電源(別売) 7090T90/100-242/24DIMPG3 × 4台	9.9kg
181F-497K	U1FB-24Z2-2K	マットゴールド					
181F-497W	U1FB-24Z2-2W	ホワイト					
181F-498B	U1FB-25Z1-2B	ブラック	DC24V	289W	LEDモジュール 4000K Ra90 251W	専用電源(別売) 7090T90/100-242/24DIMPG3 × 4台	9.9kg
181F-498K	U1FB-25Z1-2K	マットゴールド					
181F-498W	U1FB-25Z1-2W	ホワイト					

※専用電源(7090T90/100-242/24DIMPG3)4台使用して点灯した場合

■同梱付属品■

取扱説明書(この説明書)



※本品の規格および外観は改良のため予告なしに変更することがありますので、ご了承ください。