

安全に関する注意

- 一般屋内天井埋込専用器具です。下記のような場所及び、一般住宅の断熱施工天井では使用できません。  
故障や絶縁不良による火災・感電・短寿命の原因となります。  
・湿度が20～85%の範囲外、及び水滴など水のかかる場所 ・振動、衝撃の多い場所 ・粉塵の多い場所  
・腐食性ガス、可燃性ガス、オイルミストなどが発生及び塩害の生じる場所
- 断熱材・防音材などを被せた状態で使用しないでください。  
断熱施工の天井に使用する場合には、右記の図の条件を守ってください。  
誤って施工すると火災および短寿命の原因となります。
- 指定方向以外は取付けないでください。器具の落下の原因となります。
- 定格電圧の±6%の範囲でご使用ください。  
感電・火災および短寿命の原因となります。
- 被照射との距離は、指定以下で使用しないでください。火災の原因になります。
- LEDの光色にはバラツキがある為、発光色、明るさが異なる場合がありますのでご了承ください。
- 通電した状態でコネクタの着脱はしないでください。不点の原因になります。
- コントローラーなどの調光器と組み合わせて使用する際は、必ず弊社にご相談ください。

図)一般住宅以外の断熱施工天井でご使用の場合の施工方法

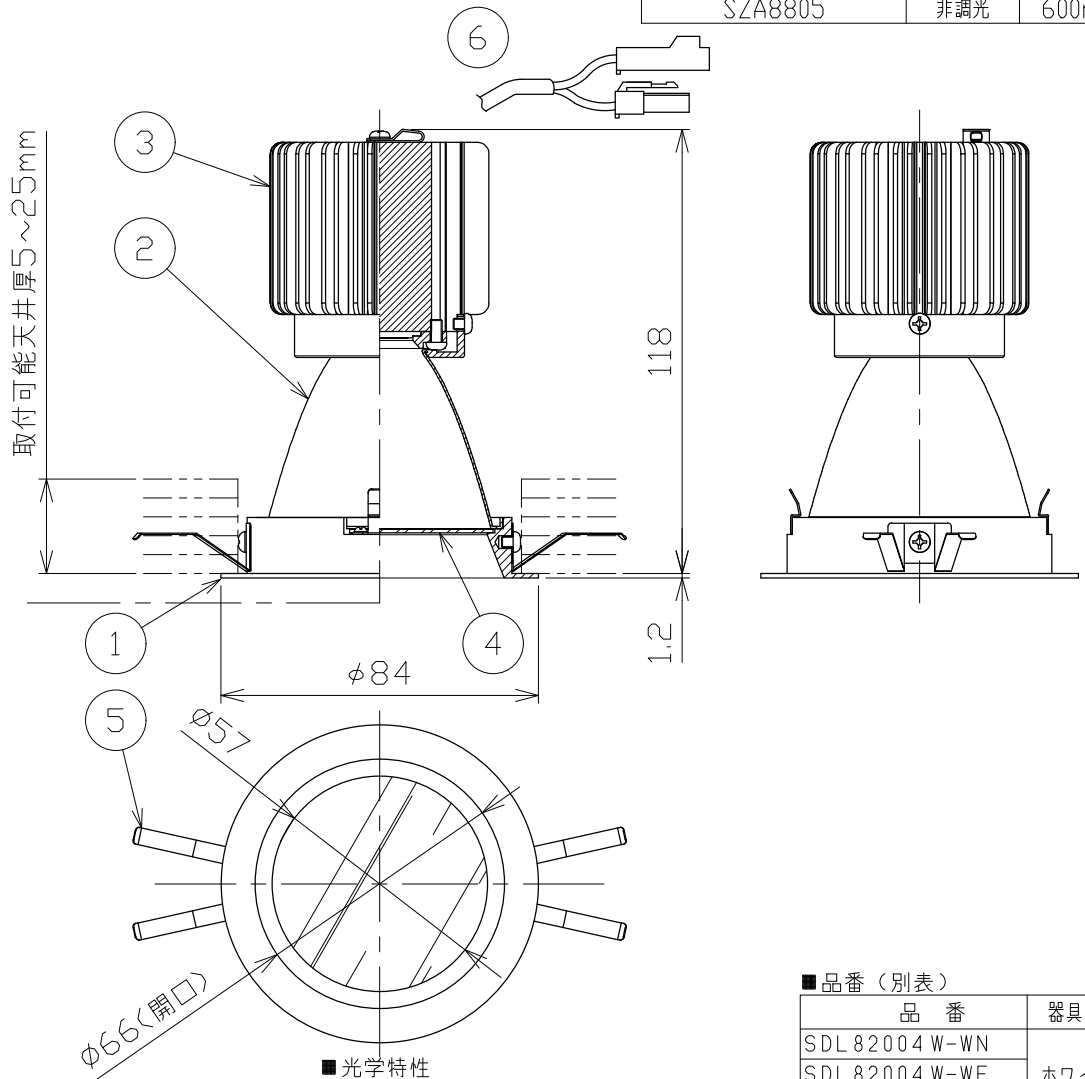


φ75 <sup>+2</sup>/<sub>-0</sub>  
埋込穴寸法

※別売の専用電源装置(定電流形)と合わせてご使用ください。  
※調光型電源装置(位相・PWM・DALI)は、別途お問い合わせください。

◆適合電源装置(別売)

品番	調光方式	出力電流(I <sub>f</sub> )
SZA8805	非調光	600mA



■光学特性

配光	1/2ビーム角	器具光束	固有球光束消費効率
N:狭角	17°	1634 lm	62.8 lm/W
F:中角	23°	1602 lm	61.6 lm/W
W:広角	36°	1884 lm	72.4 lm/W

■品番(別表)

品番	器具色
SDL82004W-WN	ホワイト
SDL82004W-WF	
SDL82004W-WW	
SDL82004W-BN	ブラック
SDL82004W-BF	
SDL82004W-BW	

No.	部品名	材質	数	備考	電気特性 適合電源装置使用時	電源装置	別置・別売	色温度	演色性	尺度	器具重量	作図日
8					特記事項 ・照射物近接限度 0.1m	入力電圧	100 V	品番(別表参照) SDL82004W-**	Ra90	1/2	0.23 kg	2022.04.14
7						入力電流	0.26 A					
6	コネクタ	ナイロン	1組	+極/-極(各1)	消費電力	26.0 W	承認	検印	承認	小西	検印	作図 和田
5	取付パネ	ステンレス	2		設計寿命	40,000時間						
4	パネル	アクリル	1	透明								
3	ヒートシンク	アルミ	1	アルマイト処理								
2	反射板	アルミ	1	電解研磨仕上げ								
1	枠	アルミ	1	ホワイト・ブラック塗装								