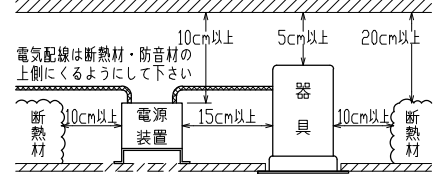


安全に関する注意

- 一般屋内天井埋込専用器具です。下記のような場所及び、一般住宅の断熱施工天井では使用できません。
故障や絶縁不良による火災・感電・短寿命の原因となります。
・湿度が20～85%の範囲外、及び水滴など水のかかる場所 ・振動、衝撃の多い場所 ・粉塵の多い場所
・腐食性ガス、可燃性ガス、オイルミストなどが発生及び塩害の生じる場所
- 断熱材・防音材などを被せた状態で使用しないでください。
断熱施工の天井に使用する場合には、右記の図の条件を守ってください。
誤って施工すると火災および短寿命の原因となります。
- 指定方向以外は取付けないでください。器具の落下の原因となります。
- 定格電圧の±6%の範囲でご使用ください。
感電・火災および短寿命の原因となります。
- 被照射との距離は、指定以下で使用しないでください。火災の原因になります。
- LEDの光色にはバラツキがある為、発光色、明るさが異なる場合がありますのでご了承ください。
- 通電した状態でコネクタの着脱はしないでください。不点の原因になります。
- コントローラーなどの調光器と組み合わせて使用する際は、必ず弊社にご相談ください。

図)一般住宅以外の断熱施工天井でご使用の場合の施工方法

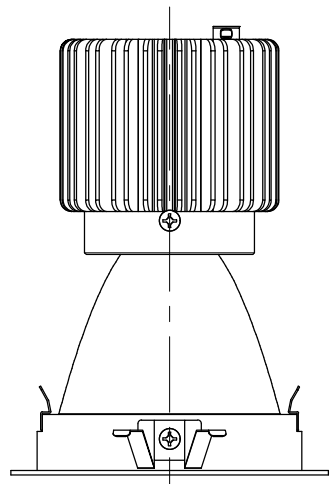
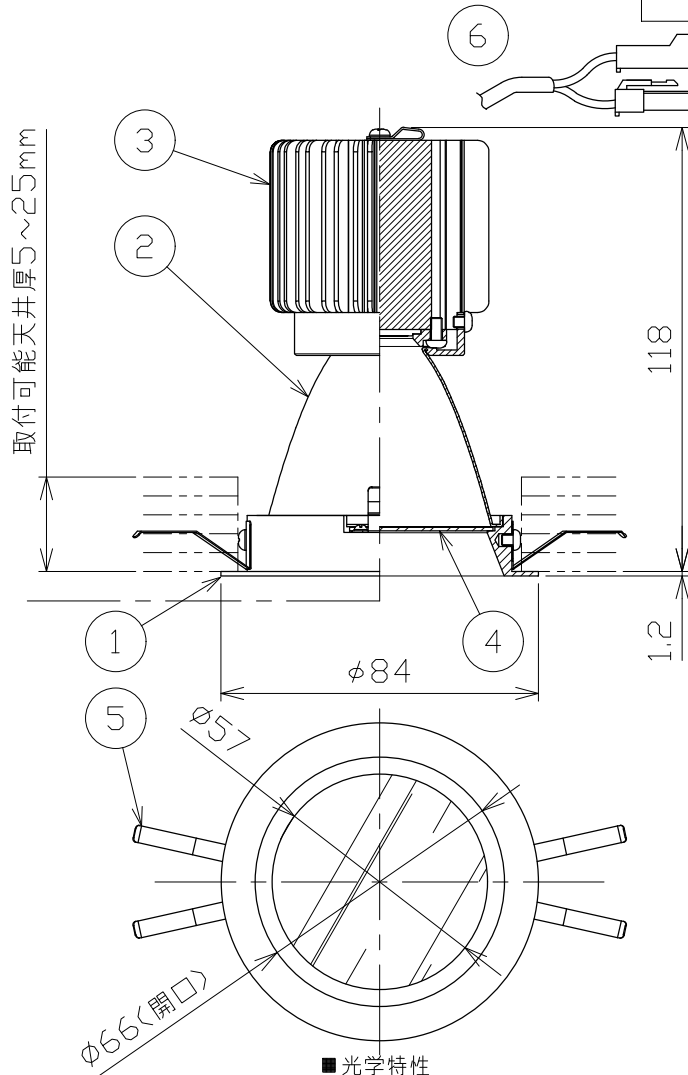


φ75 ⁺²/₋₀
埋込穴寸法

*別売の専用電源装置(定電流形)と合わせてご使用ください。
*調光型電源装置(位相・PWM・DALI)は、別途お問い合わせください。

◆適合電源装置(別売)

| 品番 | 調光方式 | 出力電流(I _f) |
|---------|------|-----------------------|
| SZA8805 | 非調光 | 600mA |



■光学特性

| 配光 | 1/2ビーム角 | 器具光束 | 固有球光束消費効率 |
|------|---------|---------|-----------|
| N:狭角 | 17° | 1574 lm | 60.5 lm/W |
| F:中角 | 23° | 1542 lm | 59.3 lm/W |
| W:広角 | 36° | 1814 lm | 69.7 lm/W |

■品番(別表)

| 品番 | 器具色 |
|--------------|------|
| SDL82004L-WN | ホワイト |
| SDL82004L-WF | |
| SDL82004L-WW | ブラック |
| SDL82004L-BN | |
| SDL82004L-BF | |
| SDL82004L-BW | |

| | | | | | | | | | |
|-----|--------|-------|----|-----------------------|--------------------------|-------------|-----------------|-------------------|----------|
| 8 | | | | 特記事項 ・照射物近接限度 0.1m | 品番(別表参照) SDL82004L-** | | | | |
| 7 | | | | | 色温度 3000K | 演色性 Ra90 | 器具重量 0.23 kg | 作図日 2022.04.14 | |
| 6 | コネクタ | ナイロン | 1組 | 電気特性 適合電源装置使用時 | 電源装置 | 別置・別売 | 尺度 | 承認 小西 | 検印 和田 |
| 5 | 取付パネ | ステンレス | 2 | | 入力電圧 | 100 V | 1/2 | | |
| 4 | パネル | アクリル | 1 | | 入力電流 | 0.26 A | | | |
| 3 | ヒートシンク | アルミ | 1 | | 消費電力 | 26.0 W | | | |
| 2 | 反射板 | アルミ | 1 | | 設計寿命 | 40,000時間 | | | |
| 1 | 枠 | アルミ | 1 | | | | | | |
| No. | 部品名 | 材質 | 数 | 備考 | | | | | |