

安全に関する注意

- 一般屋内天井埋込専用器具です。下記のような場所及び、一般住宅の断熱施工天井では使用できません。
故障や絶縁不良による火災・感電・短寿命の原因となります。
・湿度が20～85%の範囲外、及び水滴など水のかかる場所 ・振動、衝撃の多い場所 ・粉塵の多い場所
・腐食性ガス、可燃性ガス、オイルミストなどが発生及び塩害の生じる場所
- 断熱材・防音材などを被せた状態で使用しないでください。
断熱施工の天井に使用する場合には、右記の図の条件を守ってください。
誤って施工すると火災および短寿命の原因となります。
- 指定方向以外は取付けないでください。器具の落下の原因となります。
- 定格電圧の±6%の範囲でご使用ください。
感電・火災および短寿命の原因となります。
- 被照射との距離は、指定以下で使用しないでください。火災の原因になります。
- LEDの光色にはバラツキがある為、発光色、明るさが異なる場合がありますのでご了承ください。
- 通電した状態でコネクタの着脱はしないでください。不点の原因になります。
- コントローラーなどの調光器と組み合わせて使用する際は、必ず弊社にご相談ください。

図) 一般住宅以外の断熱施工天井でご使用の場合の施工方法

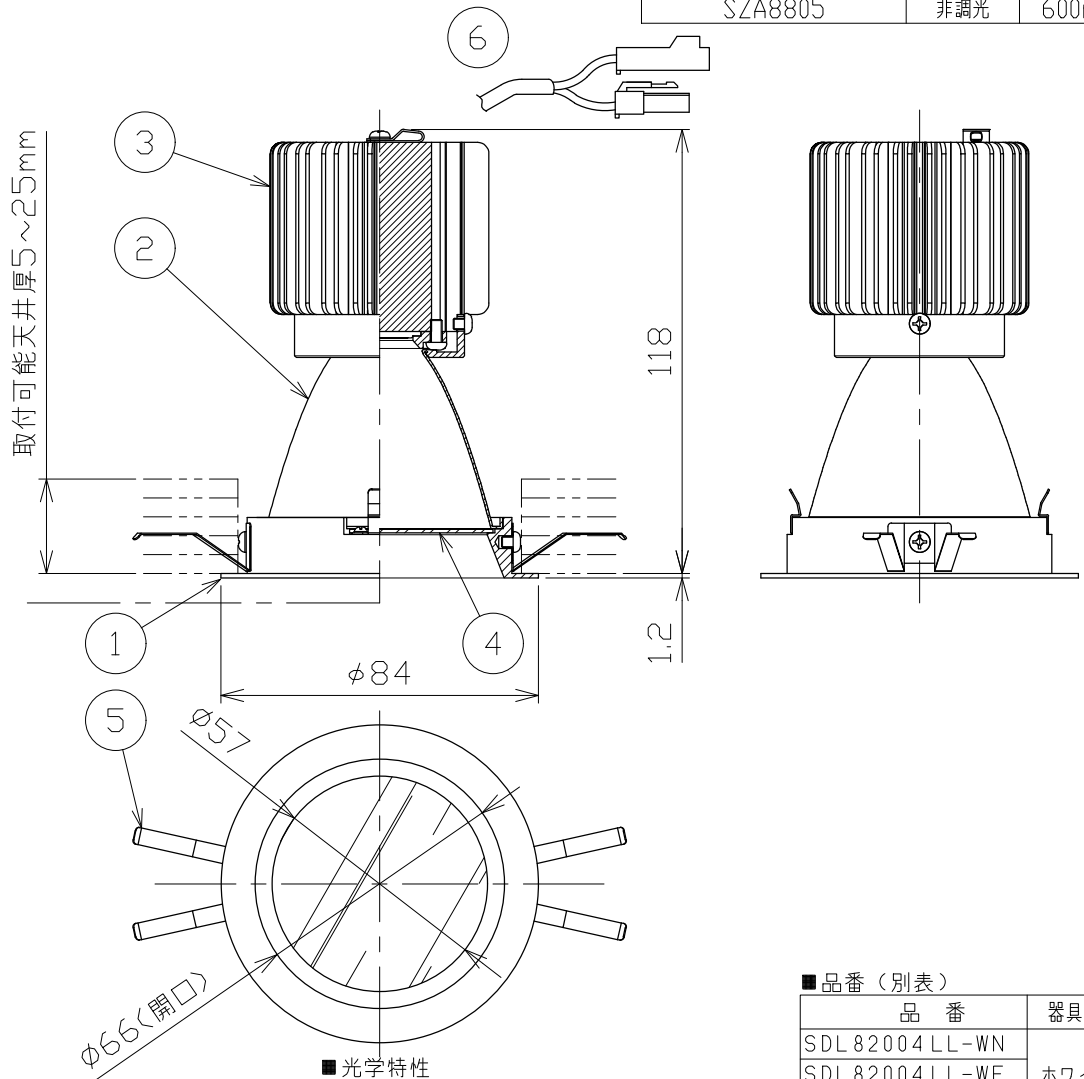


φ75 ⁺²/₋₀
埋込穴寸法

※別売の専用電源装置(定電流形)と合わせてご使用ください。
※調光型電源装置(位相・PWM・DALI)は、別途お問い合わせください。

◆適合電源装置(別売)

品番	調光方式	出力電流(I _f)
SZA8805	非調光	600mA



■光学特性

配光	1/2ビーム角	器具光束	固有球光束消費効率
N:狭角	17°	1513 lm	58.1 lm/W
F:中角	23°	1483 lm	57.0 lm/W
W:広角	36°	1744 lm	67.0 lm/W

■品番(別表)

品番	器具色
SDL82004LL-WN	ホワイト
SDL82004LL-WF	
SDL82004LL-WW	ブラック
SDL82004LL-BN	
SDL82004LL-BF	
SDL82004LL-BW	

8				特記事項	品番(別表参照)				
7				・照射物近接限度 0.1m	SDL82004LL-***				
6	コネクタ	ナイロン	1組	+極/-極(各1)	色温度	2700K			
5	取付パネ	ステンレス	2		演色性	Ra90			
4	パネル	アクリル	1	透明	入力電圧	100 V	尺度	器具重量	作図日
3	ヒートシンク	アルミ	1	アルマイト処理	入力電流	0.26 A	1/2	0.23 kg	2022.04.14
2	反射板	アルミ	1	電解研磨仕上げ	消費電力	26.0 W	承認	検印	作図
1	枠	アルミ	1	ホワイト・ブラック塗装	設計寿命	40,000時間	小西	和	和
No.	部品名	材質	数	備考					