

安全に関する注意

- 一般屋内天井埋込専用器具です。下記のような場所及び、一般住宅の断熱施工天井では使用できません。  
故障や絶縁不良による火災・感電・短寿命の原因となります。  
・湿度が20～85%の範囲外、及び水滴など水のかかる場所 ・振動、衝撃の多い場所 ・粉塵の多い場所  
・腐食性ガス、可燃性ガス、オイルミストなどが発生及び塩害の生じる場所
- 断熱材・防音材などを被せた状態で使用しないでください。  
断熱施工の天井に使用する場合には、右記の図の条件を守ってください。  
誤って施工すると火災および短寿命の原因となります。
- 指定方向以外は取付けないでください。器具の落下の原因となります。
- 定格電圧の±6%の範囲でご使用ください。  
感電・火災および短寿命の原因となります。
- 被照射との距離は、指定以下で使用しないでください。火災の原因になります。
- LEDの光色にはバラツキがある為、発光色、明るさが異なる場合がありますのでご了承ください。
- 通電した状態でコネクタの着脱はしないでください。不点の原因になります。
- コントローラーなどの調光器と組み合わせて使用する際は、必ず弊社にご相談ください。

図)一般住宅以外の断熱施工天井でご使用の場合の施工方法

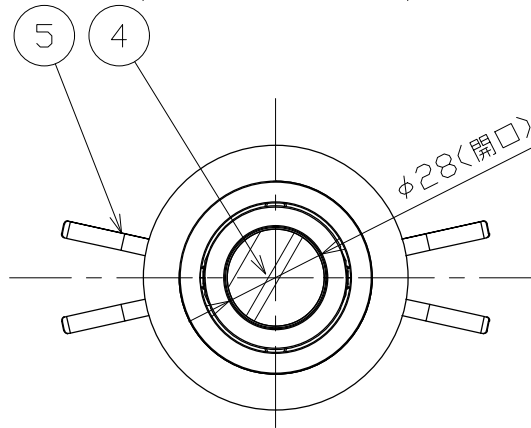
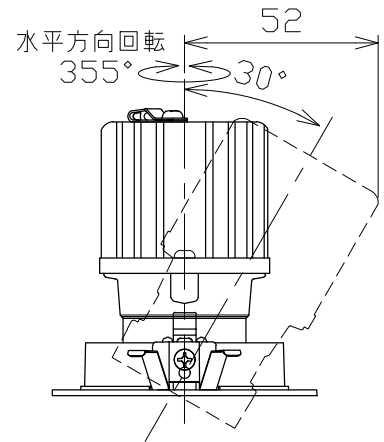
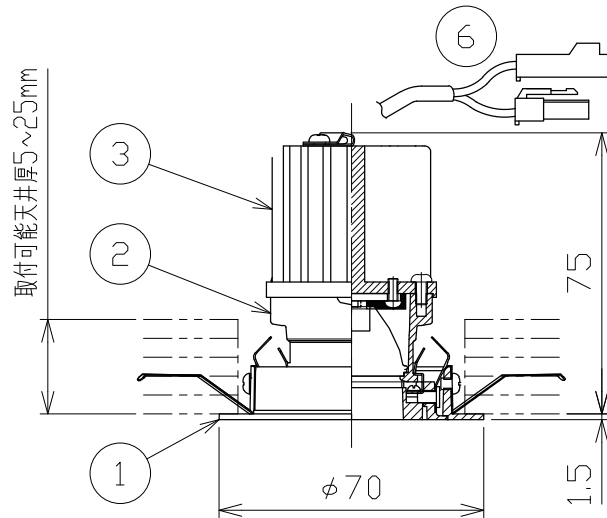


φ60<sup>+2</sup>/<sub>-0</sub>  
埋込六寸法

※別売の専用電源装置(定電流形)と組合わせてご使用ください。  
※調光型電源装置(位相・PWM・DALI)は、別途お問い合わせください。

◆適合電源装置(別売)

| 品番      | 調光方式 | 出力電流(I <sub>f</sub> ) |
|---------|------|-----------------------|
| SZA8808 | 非調光  | 600mA                 |



■光学特性

| 配光    | 1/2ビーム角 | 器具光束   | 固有光束消費効率  |
|-------|---------|--------|-----------|
| V:超狭角 | 8°      | 393 lm | 41.3 lm/W |
| N:狭角  | 12°     | 402 lm | 42.3 lm/W |
| F:中角  | 23°     | 464 lm | 48.8 lm/W |
| W:広角  | 29°     | 471 lm | 49.5 lm/W |
| E:超広角 | 52°     | 351 lm | 36.9 lm/W |

■品番(別表)

| 品番           | 器具色  |
|--------------|------|
| SDL83007W-WV | ホワイト |
| SDL83007W-WN |      |
| SDL83007W-WF |      |
| SDL83007W-WW |      |
| SDL83007W-WE | ブラック |
| SDL83007W-BV |      |
| SDL83007W-BN |      |
| SDL83007W-BF |      |
| SDL83007W-BW |      |
| SDL83007W-BE |      |

|     |         |          |    |             |                       |                          |          |     |      |         |
|-----|---------|----------|----|-------------|-----------------------|--------------------------|----------|-----|------|---------|
| 8   |         |          |    |             | 特記事項<br>・照射物近接限度 0.1m | 品番(別表参照)<br>SDL83007W-** |          |     |      |         |
| 7   |         |          |    |             |                       | 色温度                      | 4000K    |     |      |         |
| 6   | コネクタ    | ナイロン     | 1組 | +極/-極(各1)   | 電気特性<br>適合電源装置使用時     | 電源装置                     | 別置・別売    | 演色性 | Ra90 |         |
| 5   | 取付バネ    | ステンレス    | 2  |             |                       | 入力電圧                     | 100 V    | 尺度  | 器具重量 | 0.19 kg |
| 4   | レンズ     | アクリル     | 1  | 透明          |                       | 入力電流                     | 0.20 A   | 1/2 | 承認   | 検印      |
| 3   | ヒートシンク  | アルミ      | 1  | 黒アルマイト処理    |                       | 消費電力                     | 9.5 W    | 承認  | 検印   | 作図      |
| 2   | レンズホルダー | アルミダイカスト | 1  | ブラック塗装      |                       | 設計寿命                     | 40,000時間 | 承認  | 検印   | 作図      |
| 1   | 枠       | アルミダイカスト | 1  | ホワイト・ブラック塗装 |                       |                          | 承認       | 検印  | 作図   |         |
| No. | 部品名     | 材質       | 数  | 備考          |                       |                          | 承認       | 検印  | 作図   |         |