

安全に関する注意

- 一般屋内天井埋込専用器具です。下記のような場所及び、一般住宅の断熱施工天井では使用できません。  
故障や絶縁不良による火災・感電・短寿命の原因となります。  
・湿度が20～85%の範囲外、及び水滴など水のかかる場所 ・振動、衝撃の多い場所 ・粉塵の多い場所  
・腐食性ガス、可燃性ガス、オイルミストなどが発生及び塩害の生じる場所
- 断熱材・防音材などを被せた状態で使用しないでください。  
断熱施工の天井に使用する場合には、右記の図の条件を守ってください。  
誤って施工すると火災および短寿命の原因となります。
- 指定方向以外は取付けないでください。器具の落下の原因となります。
- 定格電圧の±6%の範囲でご使用ください。  
感電・火災および短寿命の原因となります。
- 被照射との距離は、指定以下で使用しないでください。火災の原因になります。
- LEDの光色にはバラツキがある為、発光色、明るさが異なる場合がありますのでご了承ください。
- 通電した状態でコネクタの着脱はしないでください。不点の原因になります。
- コントローラーなどの調光器と組み合わせて使用する際は、必ず弊社にご相談ください。

図)一般住宅以外の断熱施工天井でご使用の場合の施工方法

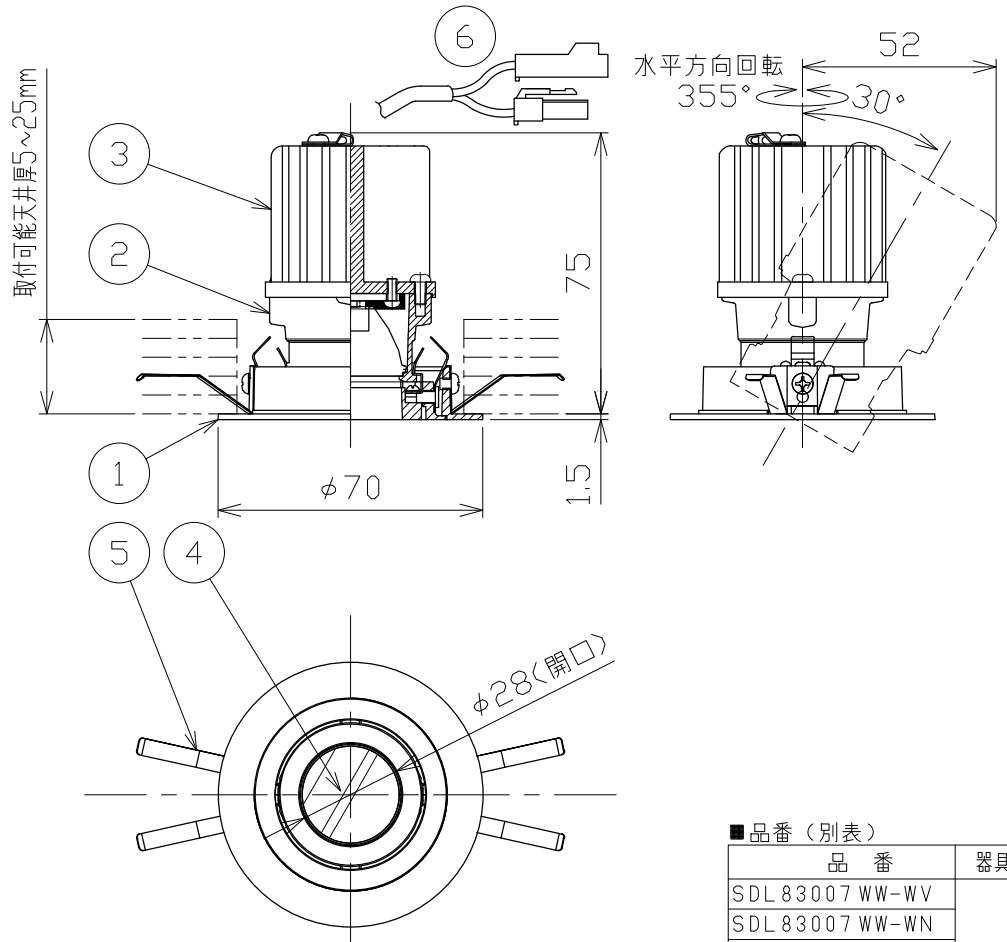


φ60<sup>+2</sup>/<sub>-0</sub>  
埋込六寸法

※別売の専用電源装置(定電流形)と合わせてご使用ください。  
※調光型電源装置(位相・PWM・DALI)は、別途お問い合わせください。

◆適合電源装置(別売)

品番	調光方式	出力電流(I <sub>f</sub> )
SZA8808	非調光	600mA



■光学特性

配光	1/2ビーム角	器具光束	固有光束消費効率
V:超狭角	8°	393 lm	41.3 lm/W
N:狭角	12°	402 lm	42.3 lm/W
F:中角	23°	464 lm	48.8 lm/W
W:広角	29°	471 lm	49.5 lm/W
E:超広角	52°	351 lm	36.9 lm/W

■品番(別表)

品番	器具色
SDL83007WW-WV	ホワイト
SDL83007WW-WN	
SDL83007WW-WF	
SDL83007WW-WW	
SDL83007WW-WE	ブラック
SDL83007WW-BV	
SDL83007WW-BN	
SDL83007WW-BF	
SDL83007WW-BW	
SDL83007WW-BE	

8					特記事項 ・照射物近接限度 0.1m	品番(別表参照) SDL83007WW-**				
7						色温度	3500K			
6	コネクタ	ナイロン	1組	+極/-極(各1)	電気特性 適合電源装置使用時	電源装置	別置・別売	演色性	Ra90	
5	取付バネ	ステンレス	2			入力電圧	100 V	尺度	器具重量	0.19 kg
4	レンズ	アクリル	1	透明		入力電流	0.20 A	1/2	承認	検印
3	ヒートシンク	アルミ	1	黒アルマイト処理		消費電力	9.5 W	承認	検印	作図
2	レンズホルダー	アルミダイカスト	1	ブラック塗装		設計寿命	40,000時間	承認	検印	作図
1	枠	アルミダイカスト	1	ホワイト・ブラック塗装			承認	検印	作図	
No.	部品名	材質	数	備考			承認	検印	作図	