

安全に関する注意

- 一般屋内天井埋込専用器具です。下記のような場所及び、一般住宅の断熱施工天井では使用できません。  
故障や絶縁不良による火災・感電・短寿命の原因となります。  
・湿度が20～85%の範囲外、及び水滴など水のかかる場所 ・振動、衝撃の多い場所 ・粉塵の多い場所  
・腐食性ガス、可燃性ガス、オイルミストなどが発生及び塩害の生じる場所
- 断熱材・防音材などを被せた状態で使用しないでください。  
断熱施工の天井に使用する場合には、右記の図の条件を守ってください。  
誤って施工すると火災および短寿命の原因となります。
- 指定方向以外は取付けないでください。器具の落下の原因となります。
- 定格電圧の±6%の範囲でご使用ください。  
感電・火災および短寿命の原因となります。
- 被照射との距離は、指定以下で使用しないでください。火災の原因になります。
- LEDの光色にはバラツキがある為、発光色、明るさが異なる場合がありますのでご了承ください。
- 通電した状態でコネクタの着脱はしないでください。不点の原因になります。
- コントローラーなどの調光器と組み合わせて使用する際は、必ず弊社にご相談ください。

図)一般住宅以外の断熱施工天井でご使用の場合の施工方法

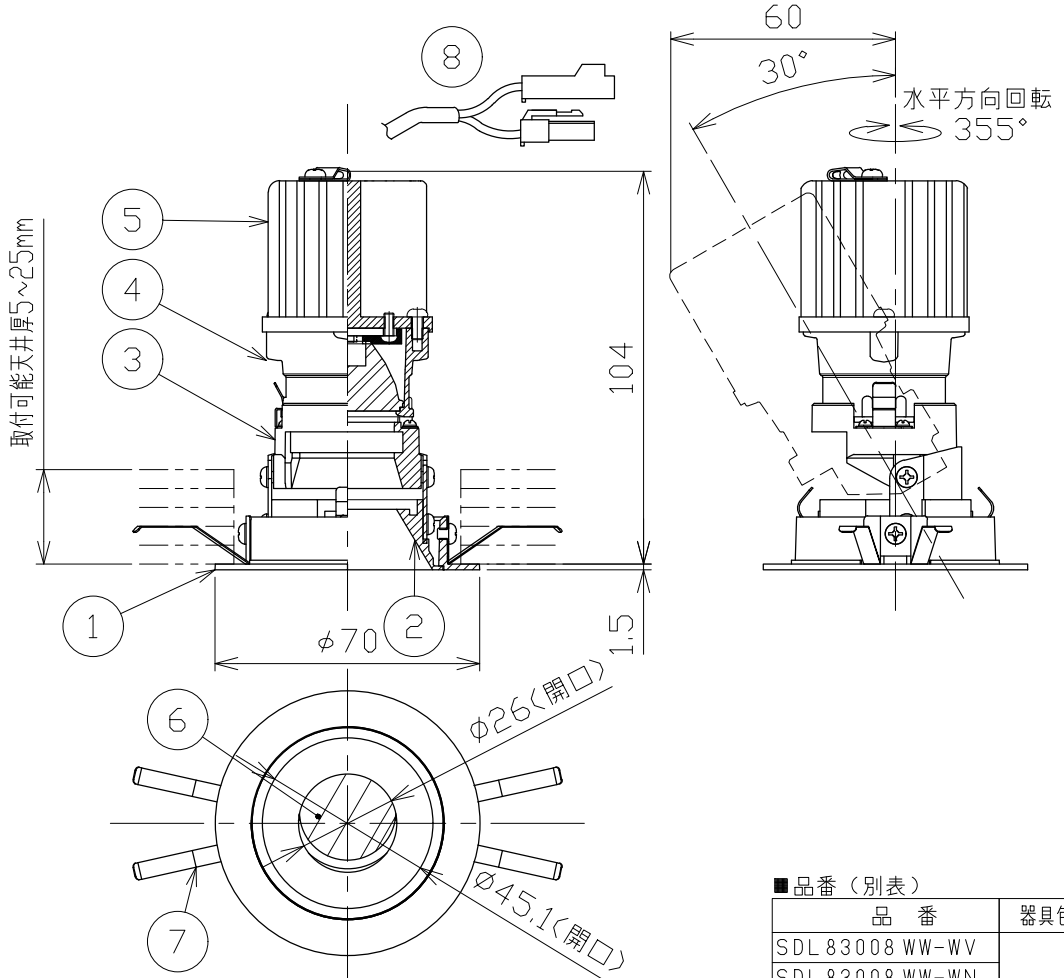


φ60<sup>+2</sup>/<sub>-0</sub>  
埋込六寸法

\*別売の専用電源装置(定電流形)と組合わせてご使用ください。  
\*調光型電源装置(位相・PWM・DALI)は、別途お問い合わせください。

◆適合電源装置(別売)

| 品番      | 調光方式 | 出力電流(I <sub>f</sub> ) |
|---------|------|-----------------------|
| SZA8808 | 非調光  | 600mA                 |



■光学特性

| 配光    | 1/2ビーム角 | 器具光束   | 固有球光束消費効率 |
|-------|---------|--------|-----------|
| V:超狭角 | 8°      | 319 lm | 33.5 lm/W |
| N:狭角  | 11°     | 308 lm | 32.4 lm/W |
| F:中角  | 22°     | 372 lm | 39.1 lm/W |
| W:広角  | 26°     | 402 lm | 42.3 lm/W |

■品番(別表)

| 品番            | 器具色  |
|---------------|------|
| SDL83008WW-WV | ホワイト |
| SDL83008WW-WN |      |
| SDL83008WW-WF |      |
| SDL83008WW-WW | ブラック |
| SDL83008WW-BV |      |
| SDL83008WW-BN |      |
| SDL83008WW-BF |      |
| SDL83008WW-BW |      |

| No. | 部品名      | 材質       | 数  | 備考          | 電気特性<br>適合電源装置使用時     | 電源装置     | 別置・別売    | 色温度   | 演色性  | 器具重量    | 作図日        |
|-----|----------|----------|----|-------------|-----------------------|----------|----------|-------|------|---------|------------|
| 8   | コネクタ     | ナイロン     | 1組 | +極/-極(各1)   | 特記事項<br>・照射物近接限度 0.1m | 別置・別売    | 品番(別表参照) | 3500K | Ra90 | 0.32 kg | 2022.04.06 |
| 7   | 取付バネ     | ステンレス    | 2  |             |                       | 入力電圧     | 100 V    |       |      |         |            |
| 6   | レンズ      | アクリル     | 1  | 透明          |                       | 入力電流     | 0.20 A   | 承認    | 小西   |         |            |
| 5   | ヒートシンク   | アルミ      | 1  | 黒アルマイト処理    |                       | 消費電力     | 9.5 W    | 検印    | 和    |         |            |
| 4   | レンズホルダー  | アルミダイカスト | 1  | ブラック塗装      | 設計寿命                  | 40,000時間 | 承認       | 小西    | 作図   | 和田      |            |
| 3   | 本体       | アルミダイカスト | 1  | ブラック塗装      |                       |          |          |       |      |         |            |
| 2   | グレアレスコーン | アルミ      | 1  | クロームメッキ処理   |                       |          |          |       |      |         |            |
| 1   | 枠        | アルミダイカスト | 1  | ホワイト・ブラック塗装 |                       |          |          |       |      |         |            |