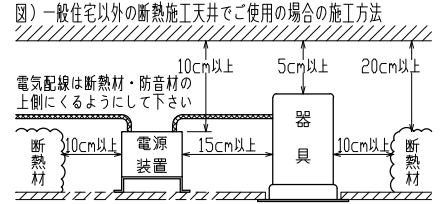


安全に関するご注意

- 一般屋内天井埋込専用器具です。下記のような場所及び、一般住宅の断熱施工天井では使用できません。
故障や絶縁不良による火災・感電・短寿命の原因となります。
・湿度が20～85%の範囲外、及び水滴など水のかかる場所 ・振動、衝撃の多い場所 ・粉塵の多い場所
・腐食性ガス、可燃性ガス、オイルミストなどが発生及び塩害の生じる場所
- 断熱材・防音材などを被せた状態で使用しないでください。
断熱施工の天井に使用するには、右記の図の条件を守ってください。
誤って施工すると火災および短寿命の原因となります。
- 指定方向以外は取付けないでください。器具の落下の原因となります。
- 定格電圧の±6%の範囲でご使用ください。
感電・火災および短寿命の原因となります。
- 被照射との距離は、指定以下で使用しないでください。火災の原因になります。
- LEDの光色にはバラツキがある為、発光色、明るさが異なる場合がありますのでご了承ください。
- 通電した状態でコネクタの着脱はしないでください。不点の原因になります。
- コントローラーなどの調光器と組み合わせて使用する際は、必ず弊社にご相談ください。

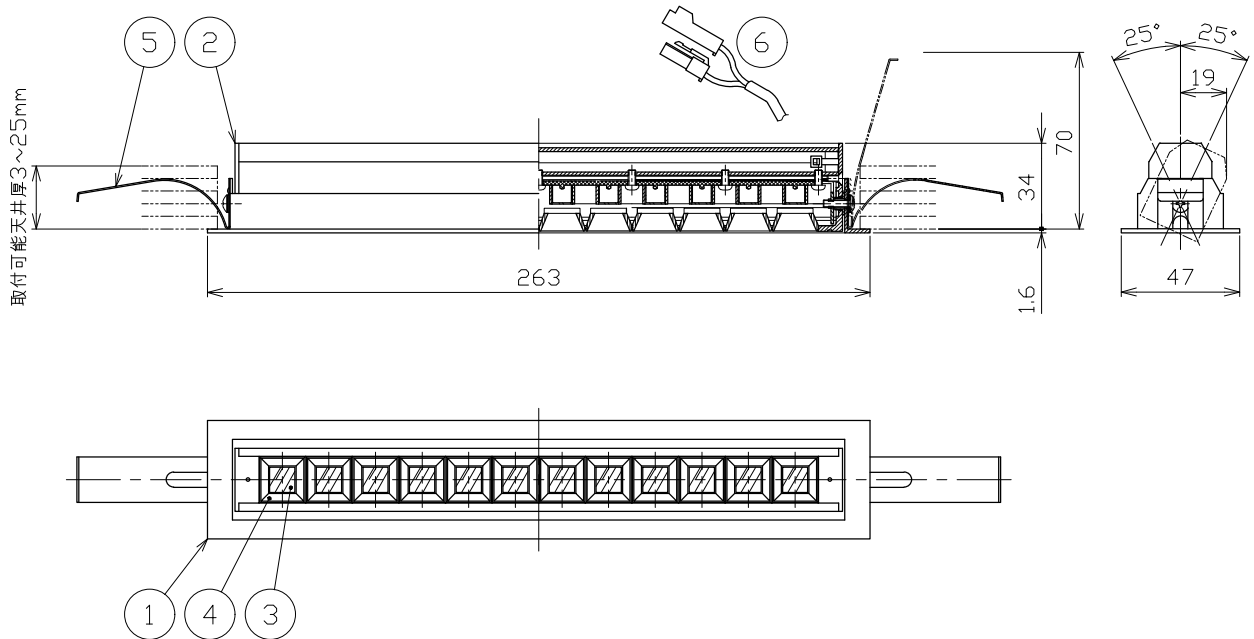


37×255⁺²₋₀
埋込穴寸法

*別売の専用電源装置（定電流形）と合わせてご使用ください。
*調光型電源装置（位相・PWM・DALI）は、別途お問い合わせください。

◆適合電源装置（別売）

品番	調光方式	出力電流 (If)
AKLG-450-40V	非調光	450mA



■品番（別表）

品番	器具色
SDL83406L-WN	ホワイト
SDL83406L-WF	
SDL83406L-WW	
SDL83406L-BN	ブラック
SDL83406L-BF	
SDL83406L-BW	

■光学特性

配光	1/2°~△角	器具光束	固有1m²・消費効率
N:狭角	16°	1008 lm	52.2 lm/W
F:中角	24°	756 lm	39.1 lm/W
W:広角	37°	750 lm	38.8 lm/W

No.	部品名	材質	数	備考	電気特性 適合電源装置使用時	電源装置	別置・別売	色温度	演色性	尺度	器具重量	作図日
8					特記事項 ・照射物近接限度 0.1m	入力電圧	100 V	3000K	Ra90	1/3	0.33 kg	2022.04.25
7						入力電流	0.40 A					
6	コネクタ	ナイロン	1組	+極/-極 (各1)	消費電力	19.3 W	承認	小西	検印	和田	作図	池田
5	取付バネ	ステンレス	2		設計寿命	40,000時間	承認	小西	検印	和田	作図	池田
4	ルーバ	樹脂	3	ブラック								
3	レンズ	樹脂	12	透明								
2	灯具	アルミ	1	ブラック塗装								
1	枠	鋼板	1	ホワイト・ブラック塗装								