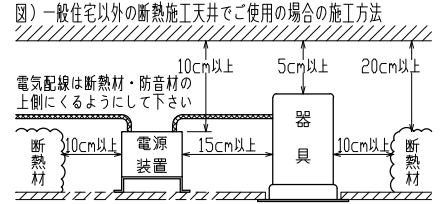


安全に関するご注意

- 一般屋内天井埋込専用器具です。下記のような場所及び、一般住宅の断熱施工天井では使用できません。  
故障や絶縁不良による火災・感電・短寿命の原因となります。  
・湿度が20～85%の範囲外、及び水滴など水のかかる場所 ・振動、衝撃の多い場所 ・粉塵の多い場所  
・腐食性ガス、可燃性ガス、オイルミストなどが発生及び塩害の生じる場所
- 断熱材・防音材などを被せた状態で使用しないでください。  
断熱施工の天井に使用するには、右記の図の条件を守ってください。  
誤って施工すると火災および短寿命の原因となります。
- 指定方向以外は取付けないでください。器具の落下の原因となります。
- 定格電圧の±6%の範囲でご使用ください。  
感電・火災および短寿命の原因となります。
- 被照射との距離は、指定以下で使用しないでください。火災の原因になります。
- LEDの光色にはバラツキがある為、発光色、明るさが異なる場合がありますのでご了承ください。
- 通電した状態でコネクタの着脱はしないでください。不点の原因になります。
- コントローラーなどの調光器と組み合わせて使用する際は、必ず弊社にご相談ください。

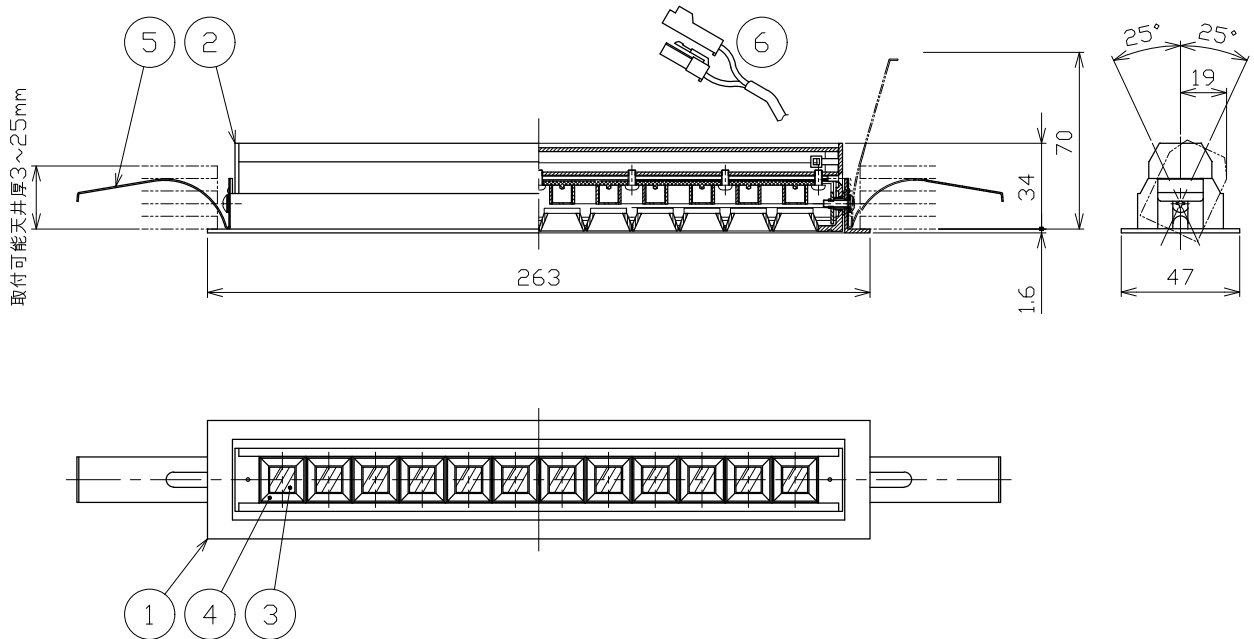


37×255<sup>+2</sup><sub>-0</sub>  
埋込穴寸法

\*別売の専用電源装置（定電流形）と合わせてご使用ください。  
\*調光型電源装置（位相・PWM・DALI）は、別途お問い合わせください。

◆適合電源装置（別売）

品番	調光方式	出力電流 (If)
AKLG-450-40V	非調光	450mA



■品番（別表）

品番	器具色
SDL83406LL-WN	ホワイト
SDL83406LL-WF	
SDL83406LL-WW	
SDL83406LL-BN	ブラック
SDL83406LL-BF	
SDL83406LL-BW	

■光学特性

配光	1/2°~△角	器具光束	固有1m <sup>2</sup> 消費効率
N:狭角	16°	1008 lm	52.2 lm/W
F:中角	24°	756 lm	39.1 lm/W
W:広角	37°	750 lm	38.8 lm/W

8				特記事項	品番（別表参照）				
7				・照射物近接限度 0.1m	SDL83406LL-**				
6	コネクタ	ナイロン	1組	+極/-極（各1）	色温度	2700K			
5	取付バネ	ステンレス	2		演色性	Ra90			
4	ルーバ	樹脂	3	ブラック	入力電圧	100 V	尺度	器具重量	作図日
3	レンズ	樹脂	12	透明	入力電流	0.40 A	1/3	0.33 kg	2022.04.25
2	灯具	アルミ	1	ブラック塗装	消費電力	19.3 W	承認	検印	作図
1	枠	鋼板	1	ホワイト・ブラック塗装	設計寿命	40,000時間	小西	和田	池田
No.	部品名	材質	数	備考					