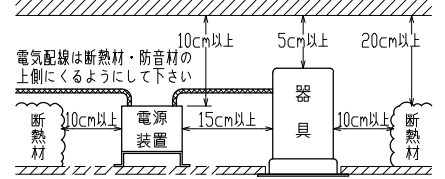


安全に関する注意

- 一般屋内天井埋込専用器具です。下記のような場所及び、一般住宅の断熱施工天井では使用できません。
故障や絶縁不良による火災・感電・短寿命の原因となります。
・湿度が20～85%の範囲外、及び水滴など水のかかる場所 ・振動、衝撃の多い場所 ・粉塵の多い場所
・腐食性ガス、可燃性ガス、オイルミストなどが発生及び塩害の生じる場所
- 断熱材・防音材などを被せた状態で使用しないでください。
断熱施工の天井に使用する場合には、右記の図の条件を守ってください。
誤って施工すると火災および短寿命の原因となります。
- 指定方向以外は取付けないでください。器具の落下の原因となります。
- 定格電圧の±6%の範囲でご使用ください。
感電・火災および短寿命の原因となります。
- 被照射との距離は、指定以下で使用しないでください。火災の原因になります。
- LEDの光色にはバラツキがある為、発光色、明るさが異なる場合がありますのでご了承ください。
- 通電した状態でコネクタの着脱はしないでください。不点の原因になります。
- コントローラーなどの調光器と組み合わせて使用する際は、必ず弊社にご相談ください。

図)一般住宅以外の断熱施工天井でご使用の場合の施工方法

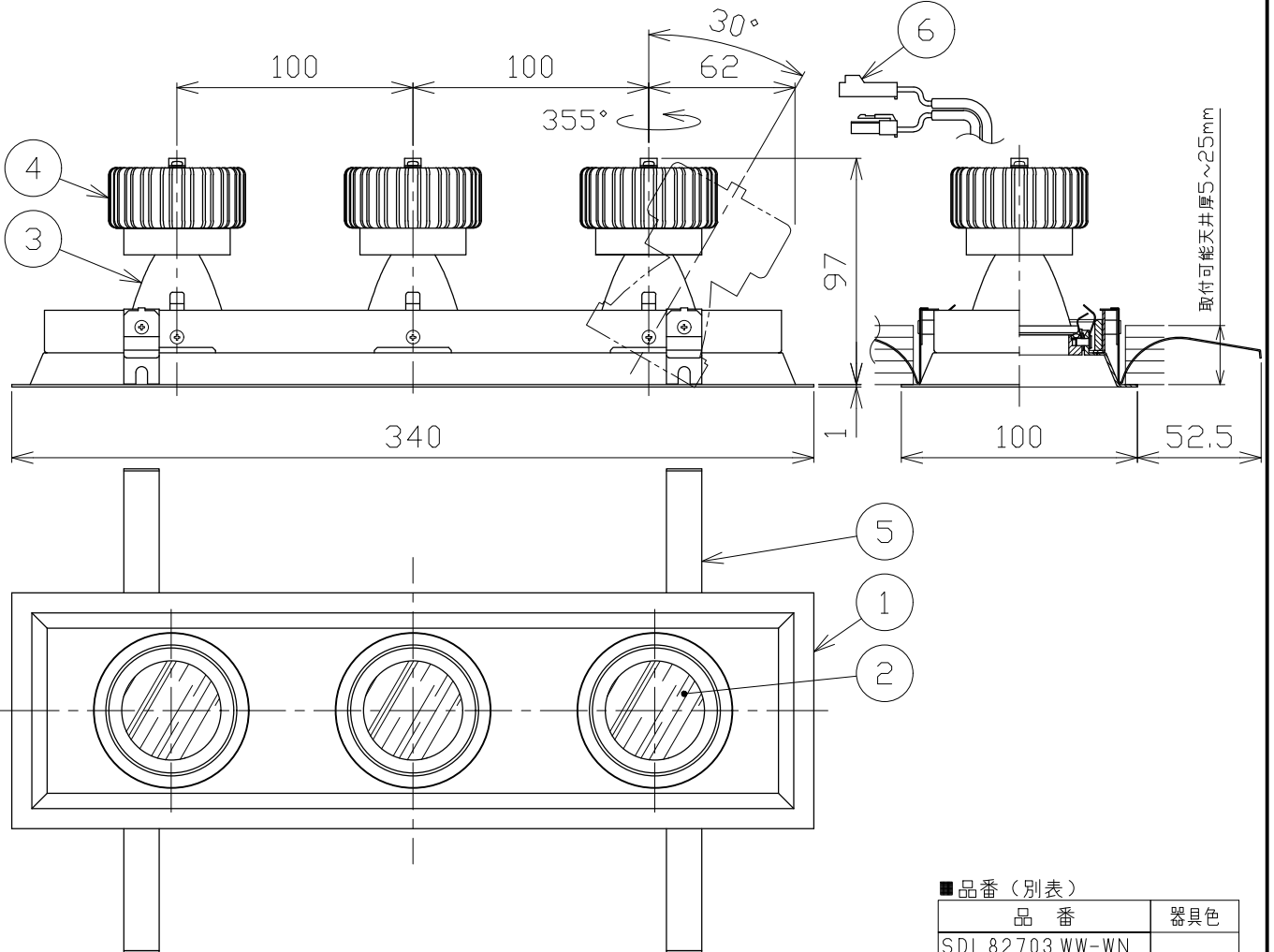


90×330⁺²₋₀
埋込穴寸法

*別売の専用電源装置(定電流形)と合わせてご使用ください。
*調光型電源装置(位相・PWM・DALI)は、別途お問い合わせください。

◆適合電源装置(別売)

品番	調光方式	出力電流(I _f)
SZA8809 ×3	非調光	450mA



■光学特性

配光	1/2ビーム角	器具光束	固有光束消費効率
N:狭角	16°	1082 lm	59.1 lm/W
F:中角	22°	1334 lm	72.8 lm/W
W:広角	30°	1273 lm	69.5 lm/W

■品番(別表)

品番	器具色
SDL 82703 WW-WN	ホワイト
SDL 82703 WW-WF	
SDL 82703 WW-WW	
SDL 82703 WW-BN	ブラック
SDL 82703 WW-BF	
SDL 82703 WW-BW	

No.	部品名	材質	数	備考	電気特性 適合電源装置使用時	品番(別表参照)	
8					特記事項 ・照射物近接限度 0.1m	SDL82703WW-**	
7							
6	コネクタ	ナイロン	3組	+極/-極(各1)	電圧装置 別置・別売 入力電圧 100 V 入力電流 1.17 A 消費電力 54.9 W 設計寿命 40,000時間	色温度 3500K	
5	取付バネ	ステンレス	4			演色性 Ra90	
4	ヒートシンク	アルミ	3	アルマイト処理		尺度 1/3	器具重量 0.62kg
3	反射板	アルミ	3	電解研磨仕上げ		承認 小西	作図日 2022.04.15
2	パネル	アクリル	3	透明		検印 和田	作図 寺田
1	枠	鋼板	1	ホワイト/ブラック塗装			