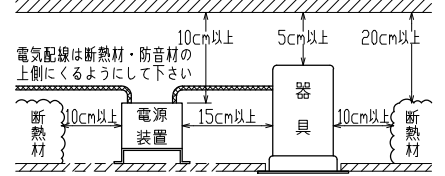


安全に関する注意

- 一般屋内天井埋込専用器具です。下記のような場所及び、一般住宅の断熱施工天井では使用できません。  
故障や絶縁不良による火災・感電・短寿命の原因となります。  
・湿度が20～85%の範囲外、及び水滴など水のかかる場所 ・振動、衝撃の多い場所 ・粉塵の多い場所  
・腐食性ガス、可燃性ガス、オイルミストなどが発生及び塩害の生じる場所
- 断熱材・防音材などを被せた状態で使用しないでください。  
断熱施工の天井に使用する場合には、右記の図の条件を守ってください。  
誤って施工すると火災および短寿命の原因となります。
- 指定方向以外は取付けないでください。器具の落下の原因となります。
- 定格電圧の±6%の範囲でご使用ください。  
感電・火災および短寿命の原因となります。
- 被照射との距離は、指定以下で使用しないでください。火災の原因になります。
- LEDの光色にはバラツキがある為、発光色、明るさが異なる場合がありますのでご了承ください。
- 通電した状態でコネクタの着脱はしないでください。不点の原因になります。
- コントローラーなどの調光器と組み合わせて使用する際は、必ず弊社にご相談ください。

図) 一般住宅以外の断熱施工天井でご使用の場合の施工方法

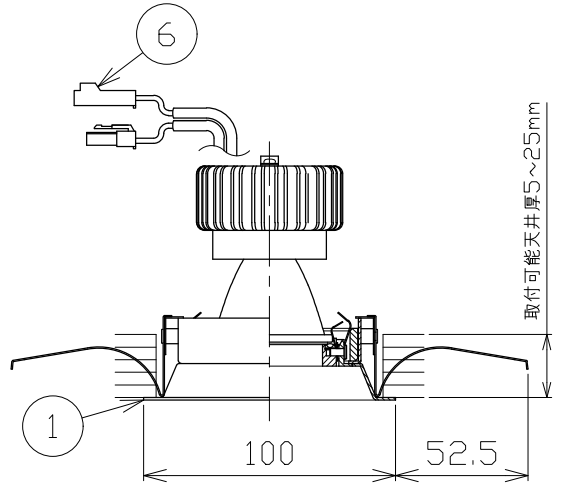
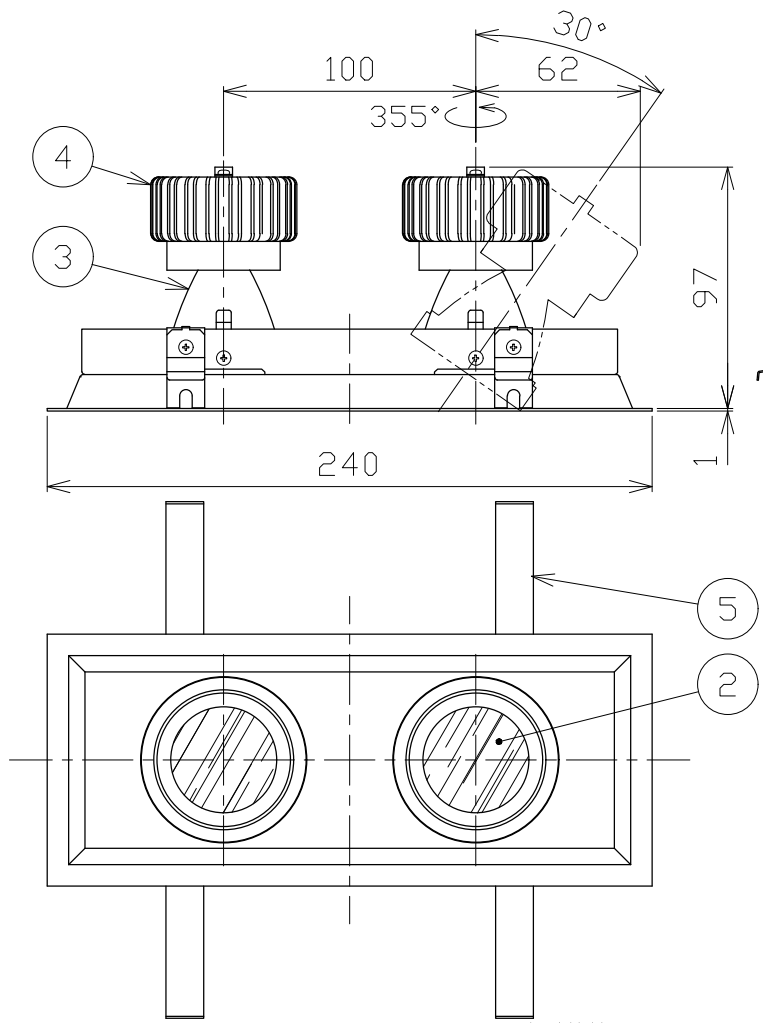


90×230  $\pm 0$   
埋込穴寸法

\*別売の専用電源装置(定電流形)と合わせてご使用ください。  
\*調光型電源装置(位相・PWM・DALI)は、別途お問い合わせください。

◆適合電源装置(別売)

品番	調光方式	出力電流(I <sub>f</sub> )
SZA8809 ×2	非調光	450mA



■光学特性

配光	1/2ビーム角	器具光束	固有光束消費効率
N:狭角	16°	935 lm	51.0 lm/W
F:中角	22°	1152 lm	62.9 lm/W
W:広角	30°	1100 lm	60.1 lm/W

■品番(別表)

品番	器具色
SDL82702LL-WN	ホワイト
SDL82702LL-WF	
SDL82702LL-WW	ブラック
SDL82702LL-BN	
SDL82702LL-BF	
SDL82702LL-BW	

8				特記事項	品番(別表参照)				
7				・照射物近接限度 0.1m	SDL82702LL-**				
6	コネクタ	ナイロン	2組	+極/-極(各1)	色温度	2700K			
5	取付パネ	ステンレス	4		演色性	Ra90			
4	ヒートシンク	アルミ	2	アルマイト処理	入力電圧	100 V	尺度	器具重量	作図日
3	反射板	アルミ	2	電解研磨仕上げ	入力電流	0.78 A	1/3	0.43kg	2022.04.15
2	パネル	アクリル	2	透明	消費電力	36.6 W	承認	検印	作図
1	枠	鋼板	1	ホワイト/ブラック塗装	設計寿命	40,000時間	小西	和田	寺田
No.	部品名	材質	数	備考					