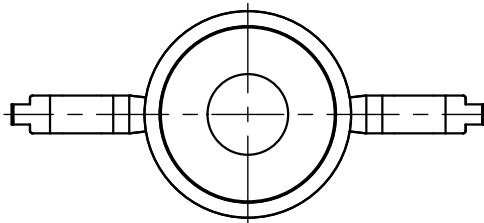
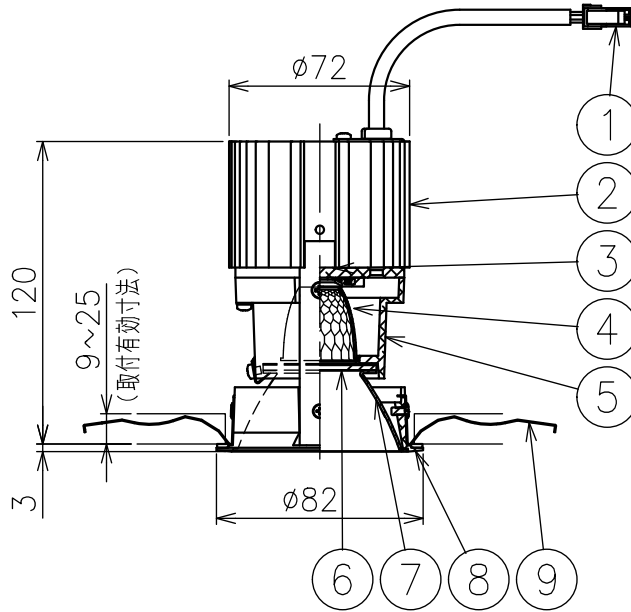
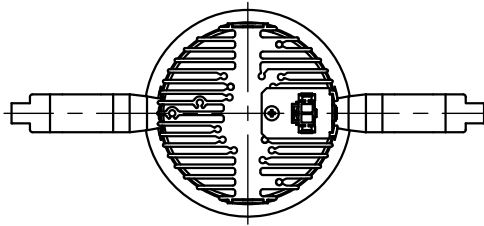


切込寸法



230517

適合電源装置 (別売)

カタログ番号	調光方式	消費電力
522KLCZ470-47H/P0	PWM	22W

△ 安全上のご注意

- 防滴型・軒下専用器具です。浴室などの湿気のある所には取付出来ません。絶縁不良による感電・火災のおそれがあります。
- 腐食環境(温泉地、重塩害地など)では使用できません。絶縁不良及び腐食による器具の落下、破損のおそれがあります。
- 天井埋込み専用器具です。傾斜天井壁面、床面には取付けないでください。指定以外の取付は火災・落下のおそれがあります。
- 断熱材、防音材で覆って取付けないでください。過熱による火災のおそれがあります。
- 柔らかい天井材に取付る場合は補強材を入れてください。
- 被照射面とは0.1m以上離してください。過熱による火災のおそれがあります。



15				7	コーン	アルミ	1	鏡面仕上	器具 タイプ	・天井埋込型(M型)、防滴型、軒下専用 ・ワイドタイプ ・適合電源470mA			
14				6	ディフューザ	樹脂	1	フロスト					
13				5	灯体	アルミ	1	黒色塗装仕上	使用 光源	高輝度LED 2700K Ra90 16.7W×1			
12				4	反射鏡	アルミ	1	鏡面仕上					
11				3	LED	-	1	16.7W					
10				2	ヒートシンク	アルミ	1	黒色アルマイト仕上	色種				
9	取付パネ	ステンレス	2	1	コネクタ	ナイロン	1						
8	トリムリング	アルミ	1	白色塗装仕上	品番	品名	材質	数量	摘要	カタログ 番号	J600AN-P	型番	60JK-13B0-1N
第三角法	作図	KI	単位	mm	尺度	-	質量	0.5 kg					

*本品の規格および外観は改良のため予告なしに変更する事がありますので、あらかじめご了承ください。