

## 定格表

カタログ番号	型番	LED色温度	配光	定格電圧 入力電流	質量	対応電源
J599AN-P	60JK-05B9-1N	2700K	フラッド	DC35.6V 470mA	0.5kg	・522KLCZ470-47H/P0 調光方式：PWM 入力電圧：AC100/200/240V 消費電力：22W
J599BN-P	60JK-07B3-1N	3000K				
J599CN-P	60JK-09B8-1N	3500K				
J599DN-P	60JK-11B6-1N	4000K				
J600AN-P	60JK-13B0-1N	2700K	ワイド			
J600BN-P	60JK-15B5-1N	3000K				
J600CN-P	60JK-17B1-1N	3500K				
J600DN-P	60JK-19B4-1N	4000K				

※本品の規格および外観は改良のため予告なしに変更することがありますので、ご了承ください。 2307A

## アフターサービスのお問い合わせ



商品に関するご相談及びお問い合わせは、器具本体の表示に書いてある型番をご確認のうえ、お買い上げいただきました販売店・工事店へご連絡ください。部品についてのお問い合わせは、「部品名称」のイラストをご参照ください。

## お客様相談窓口

弊社ホームページのお問合せフォームより  
ご相談ください。

<https://www.yamagiwa.co.jp/contact/>

※ お電話によるお問い合わせは承っておりません。



## 取扱説明書



このたびは、YAMAGIWAの照明器具をお買い上げくださり誠にありがとうございます。  
この説明書をよくごらんのうえ、正しく取り付け、正しくご使用ください。  
お読みになりましたら、この取扱説明書は大切に保管してください。  
●電気工事は電気工事店（有資格者）におまかせください。一般の方の工事は法律で禁止されています。

## 目次

- 1 ページ：照明器具の取付（施工）についての安全上のご注意
- 2 ページ：部品名称と取付方法
- 3 ページ：照明器具ご使用についての安全上のご注意、保守とお手入れ
- 4 ページ：定格表、アフターサービスのお問い合わせ

## 保管用

取説No. 60J075A1

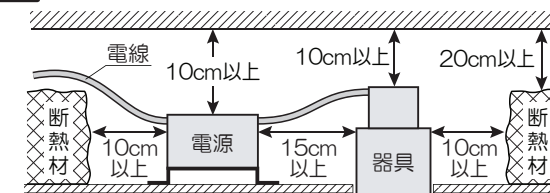
ご不明な点がございましたら  
販売店にご相談ください。

## 照明器具の取付（施工）についての安全上のご注意

## 警告

!	<p>火災のおそれがあります</p> <ul style="list-style-type: none"> <li>◇電源接続の際は、取扱説明書の取付方法にしたがって確実に行ってください。</li> <li>◇電気工事は電気設備技術基準及び内線規程にしたがって確実に行ってください。</li> </ul>
	<p>落下によるけがのおそれがあります</p> <ul style="list-style-type: none"> <li>◇取付は取扱説明書の取付方法にしたがって確実に行ってください。</li> <li>◇器具の取付けは、取付場所（天井）の強度を確認し、質量に耐える所に確実に行ってください。強度が不足している場合は、補強工事をしてから取付けてください。</li> </ul>
	<p>感電のおそれがあります</p> <ul style="list-style-type: none"> <li>◇工事が完了するまでは、必ず電源を切っておいてください。</li> <li>◇アース工事が必要な器具は電気設備基準及び内線規程にしたがって確実に行ってください。</li> </ul>
⚠	<p>火災のおそれがあります</p> <ul style="list-style-type: none"> <li>◇断熱材、防音材で覆わないでください。住宅の断熱施工された天井には使用できません。</li> <li>◇器具本体に電線を接触させないでください。</li> </ul>

## 断熱材、防音材をご使用の場合の施工方法について



- 電線は断熱材、防音材の上側に配線してください。
- 器具本体および電源と断熱材、防音材との距離は左図のように十分な距離をとって施工してください。

## 注意

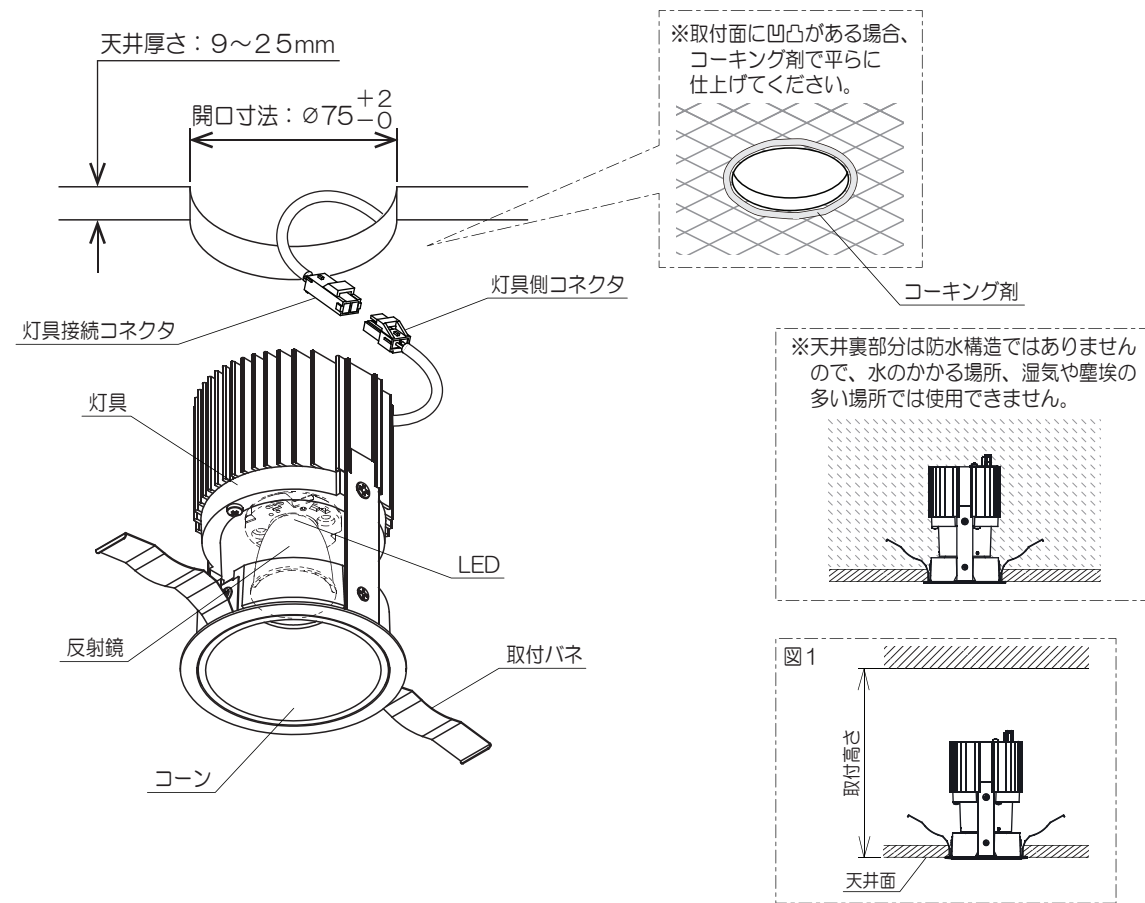
- ◇電気工事は電気工事店（有資格者）におまかせください。一般の方の工事は法律で禁止されています。
- ◇施工は取扱説明書にしたがって確実に行ってください。施工に不備があると落下・感電・火災の原因となります。
- ◇取付面の壁紙、クロス貼り等の接着剤が十分乾燥してから器具を取り付けてください。メッキや塗装の変色や、さびの原因となります。
- ◇表示された電源電圧（定格電圧±6%）以外の電圧で使用しないでください。感電・火災の原因となります。
- ◇器具の使用環境温度は5～35℃、湿度85%以下の場所に設置してください。高温、高湿度の環境で使用すると火災の原因となります。
- ◇本製品は軒下用器具です。雨のかからない屋根部分の軒下以外では使用できません。また浴室等の湿気や水気の多い場所では使用できません。
- ◇不安定な場所や、振動、衝撃の多い場所では使用しないでください。
- ◇器具を無理に回転させたり、引っ張ったり、振動や衝撃を加えたりしないでください。器具落下によるけがの原因となります。
- ◇器具を改造しないでください。落下・感電・火災の原因となります。

## お願い

電気工事店様へ…工事が終わりましたら、この取扱説明書を、必ずお客様へお渡しください。

## 部品名称と取付方法

※図は器具の一部を省略、簡略化したものです。



### 1. 施工前の確認

- 器具質量に耐えるように、取付部の強度を確認してください。
- 取付可能天井厚さは9～25mmです。  
※必要に応じ、補強材等で強度および厚みを確保してください。
- 電源収納のため、取付高さが210mm以上必要です。(図1)

### 2. 取付面の施工

- 取付面に器具を取付ける為の開口を施工してください。  
※埋込穴をあける際は専用工具を使用し、指定の寸法公差に収まるように施工してください。  
※取付面に凹凸がある場合は、コーキング剤で平面に仕上げてください。

### 3. LED電源の設置

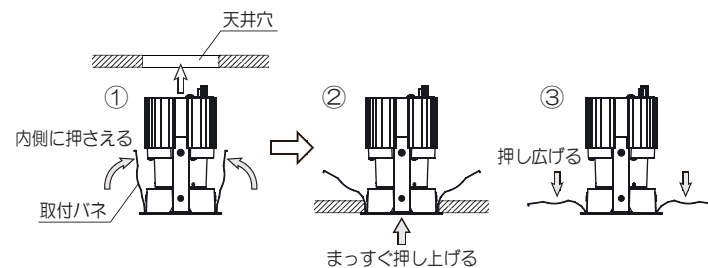
- 電源電線を別売の電源装置の電源用端子台に接続してください。
- 電源装置を天井裏に設置し、2次側電線(灯具接続コネクタ)を開口部から出しておいてください。  
※電源装置を断熱材・防音材でおおわないでください。  
※電源装置の接続方法は電源装置に同梱の取扱説明書にしたがってください。  
※必ずD種(第3種)接地工事を行なってください。

### 4. LED調光ドライバの2次側電線(灯具接続コネクタ)と灯具側コネクタを接続してください。

- ※コネクタは根元まで確実に挿入してください。
- ※コネクタ脱着の際は必ず電源をOFFにしてください。  
ONの状態ですと故障の原因となります。

### 5. 灯具の取付

- 取付ハネを内側に押さえながら天井穴に挿入し、まっすぐに押し上げてください(下図①および②)  
※電線をはさみ込まないように注意してください。  
※取付ハネが緩い(天井との間に隙間が空く)場合は、外側にハネを押し上げてから天井穴に入れてください(下図③)  
※器具を天井から取り外す際は、ゆっくり器具を引き下げ、取付ハネを内側に押さえながら天井穴から抜いてください。無理に引き下げると天井破損の原因となります。



## 照明器具ご使用についての安全上のご注意

### ⚠ 警告

	<p>火災のおそれがあります</p> <ul style="list-style-type: none"> <li>◇器具に表示されている以外のランプは使用しないでください。</li> <li>◇器具を布・紙等でおおったりしないでください。</li> <li>◇揮発物等の燃えやすいものに近づけないでください。</li> <li>◇器具と被照射面との距離に指定がある器具は 指定距離より近くで使用しないでください。</li> <li>◇断熱材・防音材でおおわないでください。</li> </ul>
	<p>やけどのおそれがあります</p> <ul style="list-style-type: none"> <li>◇点灯中および消灯直後のランプおよびその周辺はさわらないでください。</li> <li>◇可動部に指などをいれないでください。</li> </ul>
	<p>感電・火災のおそれがあります</p> <ul style="list-style-type: none"> <li>◇器具及び部品の改造をしないでください。</li> <li>◇器具のすきまに、異物(金属類や燃えやすい物等)を差し込まないでください。</li> <li>◇ぬれた手で器具にさわらないでください。</li> </ul>
	<p>感電・火災のおそれがあります</p> <ul style="list-style-type: none"> <li>◇異常時(煙が出たり、変な臭いがする等)には、速やかに電源を切ってお買上げの販売店にご相談ください。</li> <li>◇ランプ交換および器具のお手入れの際には必ず電源を切ってください。</li> </ul>

### ⚠ 注意

- ◇器具の近くに温度の高くなるストーブや発熱体を置かないようにしてください。器具の変形や火災の原因となります。
- ◇器具に水をかけたり、水の中につけて洗わないでください。感電・火災の原因となります。
- ◇器具を無理に回転させたり、振動や衝撃を加えたりしないでください。器具破損・落下の原因となります。
- ◇器具の可動範囲をこえて無理に操作しないでください。不備がありますと、器具破損・落下の原因となります。
- ◇器具の使用環境温度は5～35℃、湿度85%以下の環境でご使用ください。高温、高湿度の環境で使用すると火災の原因となります。
- ◇明るく安全に使用していただくために、器具を定期的に(6ヶ月に1回程度)清掃、点検してください。
  - 器具のネジや部品のゆるみがないか、損傷、脱落、コードの痛みがないかお調べください。
  - プラグ付器具は、プラグやコンセントまわりのゴミやほこりを乾いたやわらかい布で取り除いてください。
- ◇3～5年に1回は、電気工事店等の専門家による点検を実施していただき、不具合がありましたら交換ください。
- ◇照明器具には寿命があります。設置後およそ8～10年経過しますと外観に異常が無くても内部の劣化は進行しています。必ず点検・交換をしてください。  
点検せずに長時間使い続けると感電・火災・発熱・性能劣化のおそれがあります。  
(使用条件は周囲温度30℃、1日10時間点灯、年間3,000時間点灯。JIS C8105-1解説による)
- ◇周囲温度が高い場合、連続点灯時間が長い場合は寿命が短くなります。
- ◇LEDの光色・明るさには若干の個体差があります。あらかじめご了承ください。

## 保守とお手入れのしかた

### ⚠ 注意

必ず電源を切って行なってください。感電・やけどの原因になります。

- ◇器具のお手入れの際に、ガソリンやシンナー、ベンジン等揮発物で拭いたり、殺虫剤をかけたりしないでください。変色・破損の原因となります。
- ◇汚れがひどい場合は、やわらかい布を中性洗剤に浸し固くしぼってふき取り、やわらかい布で乾拭きしてください。
- ◇金属磨き、サンドペーパー等は器具を痛めますので使用しないでください。
- ◇ガラス、陶器類はこわれやすい材料です。乱暴に扱わないでください。
- ◇明るく安全に使用していただくために、器具を定期的に(6か月に1回程度)清掃、点検してください。

