

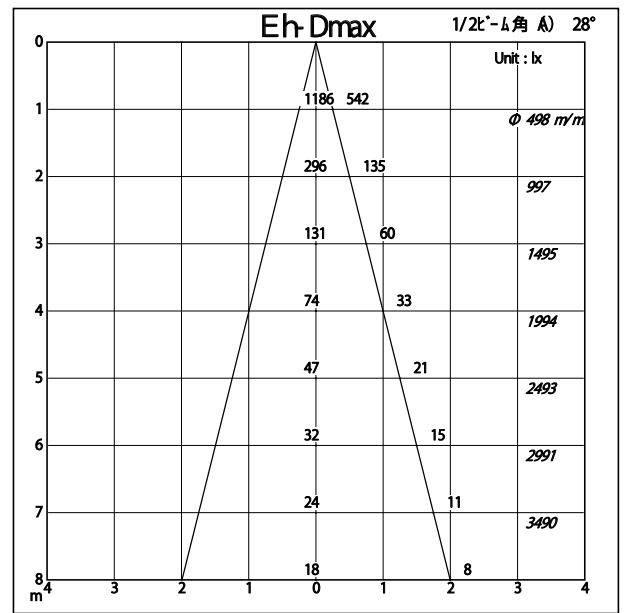
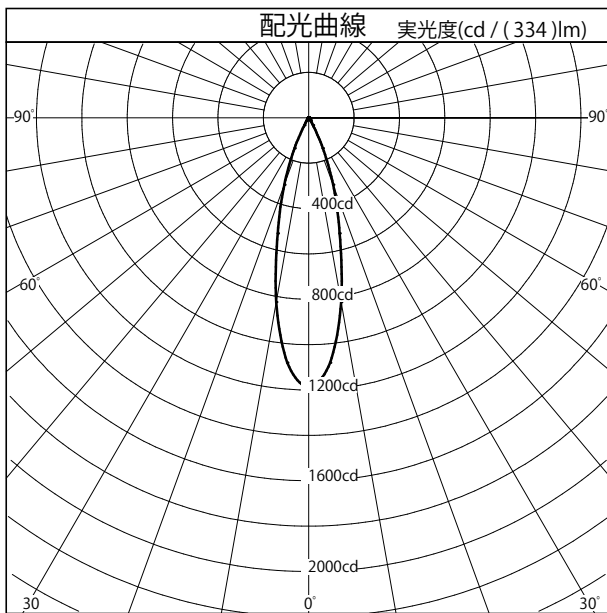
配光特性

図番 YL230052



| | |
|------------|---------------------------|
| カタログ番号 | J597BN |
| 使用ランプ | |
| 器具光束 | 334.0 lm _{1.000} |
| 最大光度 | 1186.9 cd |
| 1 / 2 ビーム角 | |
| A 断面 | 28.00° |
| C 断面 | |
| B 断面 | |

| | | |
|---|------|------|
|  3000K | 角度 | 光度 |
| | 0° | 1187 |
| | 10° | 825 |
| | 20° | 314 |
| | 30° | 37 |
| | 40° | 7 |
| | 50° | 4 |
| | 60° | 4 |
| | 70° | 3 |
| | 80° | 2 |
| | 90° | 2 |
| | 100° | 0 |
| | 110° | 0 |
| | 120° | 0 |
| | 130° | 0 |
| | 140° | 0 |
| | 150° | 0 |
| | 160° | 0 |
| 170° | 0 | |
| 180° | 0 | |



| 照明率表 | | 平均照度=台数*照明率*保守率* 334 (光束)/(間口*奥行) | | | | | | | | | | | | |
|----------|-------|-----------------------------------|------|------|------|------|------|------|------|------|------|------|------|------|
| 床面反射率 % | | 20 | | | | | | | | | | | | 0 |
| 天井面反射率 % | | 80 | | | 60 | | | 40 | | | 20 | | | 0 |
| 壁面反射率 % | | 50 | 30 | 10 | 50 | 30 | 10 | 50 | 30 | 10 | 50 | 30 | 10 | 0 |
| 室 | 0.50 | 0.82 | 0.78 | 0.75 | 0.81 | 0.78 | 0.75 | 0.81 | 0.77 | 0.75 | 0.80 | 0.77 | 0.75 | 0.74 |
| | 0.70 | 0.90 | 0.85 | 0.82 | 0.88 | 0.85 | 0.82 | 0.87 | 0.84 | 0.82 | 0.86 | 0.83 | 0.81 | 0.80 |
| | 1.00 | 0.96 | 0.92 | 0.89 | 0.95 | 0.91 | 0.88 | 0.93 | 0.90 | 0.88 | 0.92 | 0.89 | 0.87 | 0.85 |
| | 1.25 | 1.00 | 0.96 | 0.93 | 0.98 | 0.94 | 0.92 | 0.96 | 0.93 | 0.91 | 0.94 | 0.92 | 0.90 | 0.88 |
| | 1.50 | 1.03 | 0.99 | 0.96 | 1.00 | 0.97 | 0.94 | 0.98 | 0.95 | 0.93 | 0.96 | 0.94 | 0.92 | 0.90 |
| 指 | 2.00 | 1.06 | 1.03 | 1.00 | 1.03 | 1.00 | 0.98 | 1.00 | 0.98 | 0.96 | 0.98 | 0.96 | 0.95 | 0.92 |
| | 2.50 | 1.08 | 1.05 | 1.03 | 1.05 | 1.03 | 1.00 | 1.02 | 1.00 | 0.98 | 0.99 | 0.98 | 0.96 | 0.94 |
| | 3.00 | 1.10 | 1.07 | 1.05 | 1.06 | 1.04 | 1.02 | 1.03 | 1.01 | 1.00 | 1.00 | 0.99 | 0.97 | 0.95 |
| | 4.00 | 1.12 | 1.10 | 1.08 | 1.08 | 1.06 | 1.05 | 1.05 | 1.03 | 1.02 | 1.01 | 1.00 | 0.99 | 0.96 |
| | 5.00 | 1.14 | 1.12 | 1.10 | 1.09 | 1.08 | 1.06 | 1.06 | 1.04 | 1.03 | 1.02 | 1.01 | 1.00 | 0.97 |
| 数 | 7.00 | 1.15 | 1.14 | 1.12 | 1.11 | 1.10 | 1.08 | 1.07 | 1.06 | 1.05 | 1.03 | 1.02 | 1.01 | 0.98 |
| | 10.00 | 1.17 | 1.16 | 1.14 | 1.12 | 1.11 | 1.10 | 1.07 | 1.07 | 1.06 | 1.03 | 1.03 | 1.02 | 0.99 |