

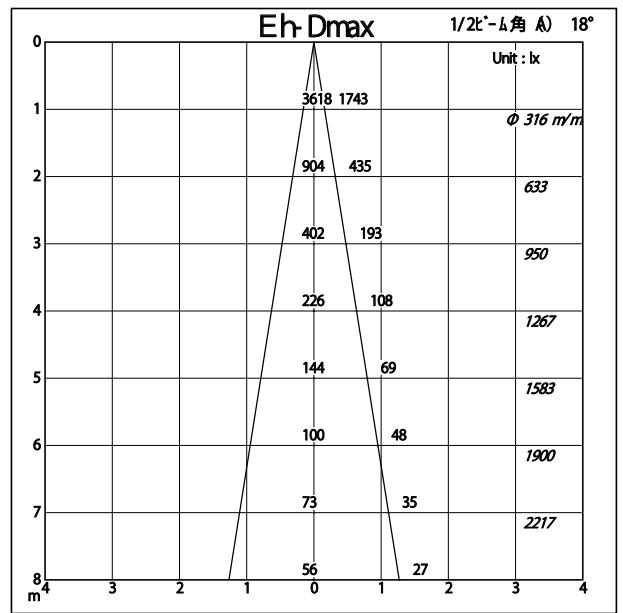
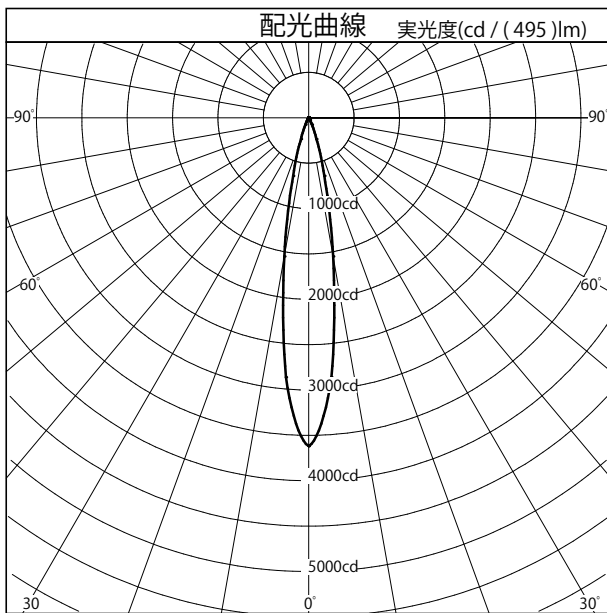
配光特性

図番 YL230055



カタログ番号	J596BN
使用ランプ	
器具光束	495.0 lm _{1.000}
最大光度	3618.5 cd
1 / 2 ビーム角	
A 断面	18.00°
C 断面	
B 断面	

	角度	光度
	0°	3619
	10°	1553
	20°	251
	30°	29
	40°	8
	50°	8
	60°	6
	70°	4
	80°	3
	90°	2
	100°	0
	110°	0
	120°	0
	130°	0
	140°	0
	150°	0
	160°	0
170°	0	
180°	0	



照明率表		平均照度=台数*照明率*保守率* 495 (光束)/(間口*奥行)												
床面反射率 %		20												0
天井面反射率 %		80			60			40			20			0
壁面反射率 %		50	30	10	50	30	10	50	30	10	50	30	10	0
室	0.50	0.91	0.88	0.86	0.91	0.88	0.86	0.90	0.87	0.86	0.90	0.87	0.85	0.85
	0.70	0.97	0.93	0.91	0.95	0.92	0.90	0.94	0.92	0.90	0.94	0.91	0.89	0.88
	1.00	1.01	0.98	0.95	1.00	0.97	0.95	0.98	0.96	0.94	0.97	0.95	0.93	0.92
	1.25	1.04	1.01	0.98	1.02	0.99	0.97	1.00	0.98	0.96	0.98	0.97	0.95	0.93
	1.50	1.06	1.03	1.00	1.04	1.01	0.99	1.02	0.99	0.98	1.00	0.98	0.96	0.94
指	2.00	1.09	1.06	1.04	1.06	1.04	1.02	1.04	1.02	1.00	1.01	0.99	0.98	0.96
	2.50	1.11	1.08	1.06	1.08	1.06	1.04	1.05	1.03	1.01	1.02	1.01	0.99	0.97
	3.00	1.12	1.10	1.08	1.09	1.07	1.05	1.06	1.04	1.03	1.03	1.01	1.00	0.98
	4.00	1.14	1.12	1.10	1.10	1.09	1.07	1.07	1.05	1.04	1.03	1.02	1.01	0.99
	5.00	1.16	1.14	1.12	1.11	1.10	1.09	1.07	1.06	1.05	1.04	1.03	1.02	0.99
数	7.00	1.17	1.16	1.14	1.13	1.11	1.10	1.08	1.07	1.07	1.04	1.04	1.03	1.00
	10.00	1.18	1.17	1.16	1.13	1.13	1.12	1.09	1.08	1.08	1.05	1.04	1.04	1.00