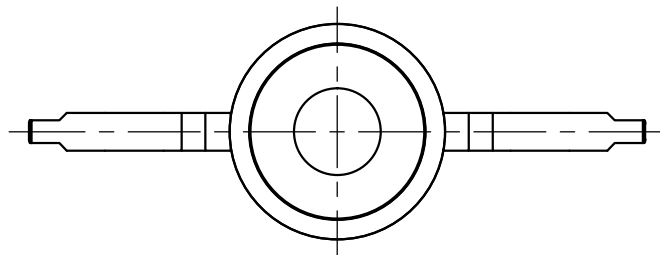
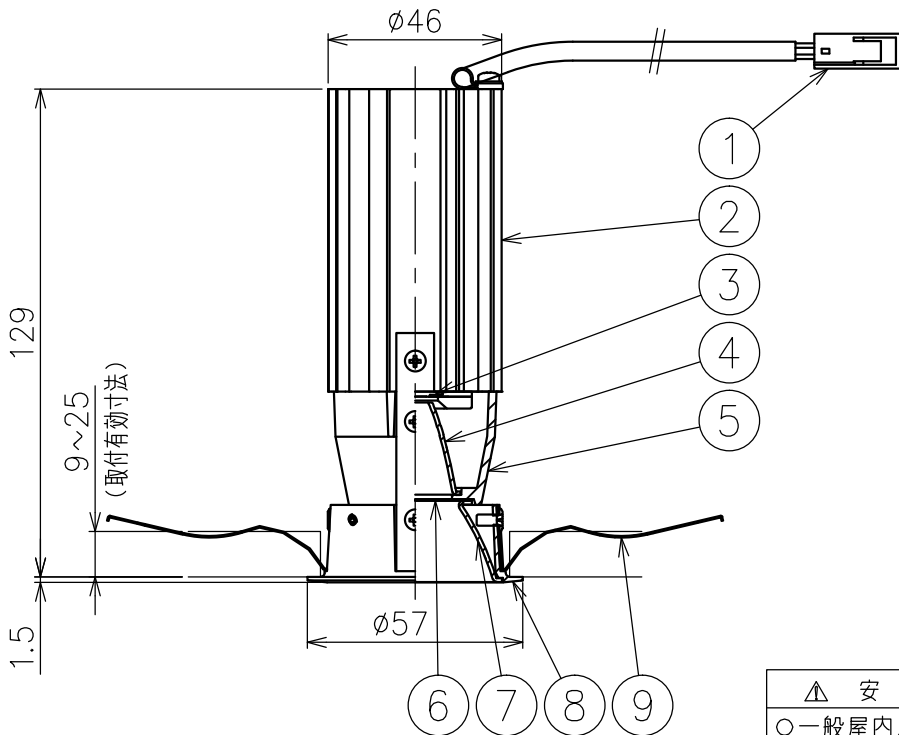
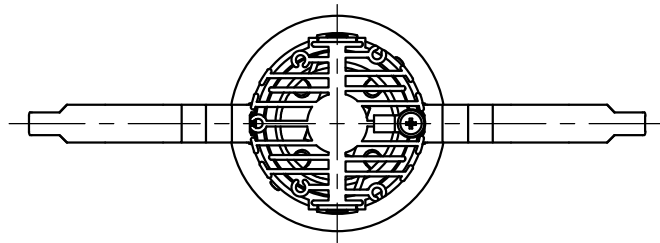


切込寸法



230517

適合電源装置 (別売)

カタログ番号	調光方式	消費電力
Z6210	DALI/PWM	16W
Z6207	位相制御	16W

△ 安全上のご注意

- 一般屋内用器具です。屋外や、水気湿気のある所には取付け出来ません。感電・火災のおそれがあります。
- 天井埋込み専用器具です。傾斜天井、壁面、床面には取付けしないでください。指定以外の取付は火災・落下のおそれがあります。
- 断熱材、防音材で覆って取付けしないでください。過熱による火災のおそれがあります。
- 柔らかい天井材に取付ける場合は補強材を入れてください。
- 被照射面とは0.1m以上離してください。過熱による火災のおそれがあります。



15				7	コーン	アルミ	1	白色塗装仕上	器具 タイプ	・天井埋込型 (M型) ・拡散タイプ ・適合電源350mA			
14				6	ディフューザ	樹脂	1	フロスト					
13				5	灯体	アルミ	1	黒色塗装仕上					
12				4	反射鏡	アルミ	1	鏡面仕上					
11				3	LED	-	1	Ra90	使用 光源	高輝度LED 2700K Ra90 12.8W×1			
10				2	ヒートシンク	アルミ	1	黒色アルマイト仕上					
9	取付バネ	ステンレス	2	1	コネクタ	ナイロン	1		色種				
8	トリムリング	アルミ	1	白色塗装仕上	品番	品名	材質	数量	摘要	カタログ 番号	J595AW	型番	60JJ-9MB4-1W
第三角法		作図	KI	単位	mm	尺度	-	質量	0.5 kg				

*本品の規格および外観は改良のため予告なしに変更する事がありますので、あらかじめご了承ください。