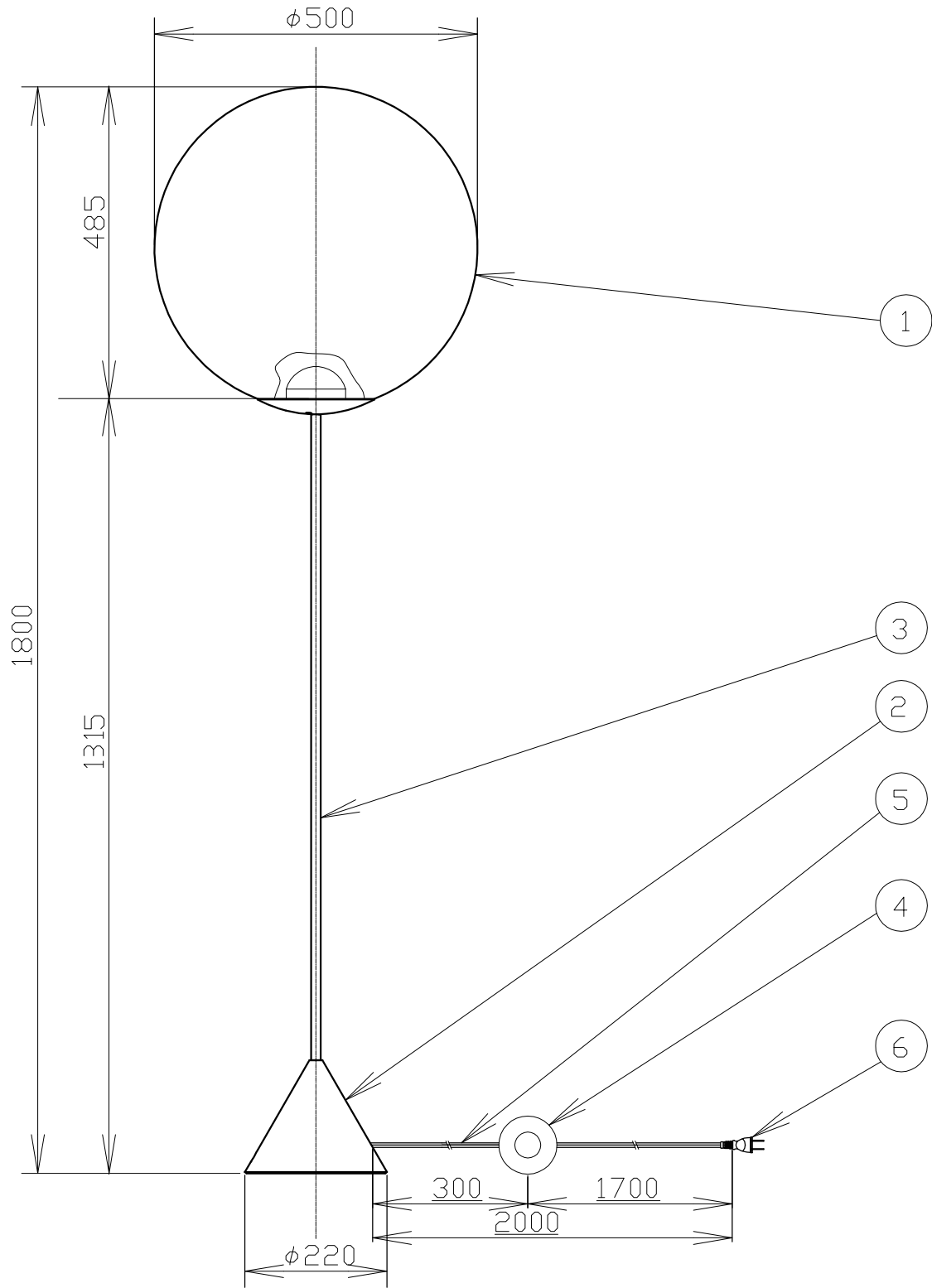


( GLOBE 50 CONE FLOOR )



安全のためにご使用前に必ず取扱説明書をお読みください。

					品番	TL34GLB02-CHN/CHROME TL34GLB02-CPN/COPPER				
6	電源プラグ	EM-PE	1		尺度	1/10	電球	LED 8W		
5	コード	EM-CFF	1							
4	フットスイッチ		1	WH5709KBP	質量	6.9kg	検印	印	印	藤沢
3	アーム	カーボンファイバー	1							
2	スタンド	鉄	1		作成日	2023.05.02	TDX株式会社			
1	シェード	ポリカーボネイト	1							
部番	部品名	材質	数	備考						