

保証書

品名/品番	OPAL 25 SURFACE GLOBE 25 SURFACE MELT MINI SURFACE LED MELT SURFACE LED		
お買上げ日	年	月	日
	保証期間 本体 1年間 ※電球等の消耗品は対象外です。		
お客様	お名前		
	ご住所		
	電話番号		
販売店			印

この保証書は、本書に明示した期間・条件のもとで無償修理をお約束するものです。従ってこの保証書によってお客様の法律上の権利を制限するものではありません。保証期間経過後の修理などについてご不明な点は、お買上げの販売店または弊社問い合わせ先にご相談ください。

保証規定

- 保証期間内であっても、次のような場合は有償修理、又は修理不可となります。
 - ・誤った使用や改造及び不当な修理による故障や損傷
 - ・お買上げ後の輸送・移動・取付時の落下等による故障や損傷
 - ・火災・地震・水害・落雷・その他の天変地異、及び公害・塩害・ガス害・異常電圧による故障や損傷
 - ・指定された電源以外を使用した、またはその影響による故障や損傷
 - ・車両・船舶に搭載したことによる故障や損傷
 - ・施工上の不備に起因する故障や不具合
 - ・法令・取扱説明書で要求される保守点検を行わないことによる故障や損傷
 - ・保証書（本書）の提示がない場合、及び必要事項がない場合または字句を書き換えられた場合
 - ・時間経過による各部材の変色や錆
 - ・保証書貼付用シールの条件を満たしていない場合、または販売店の記載がない場合
 - ・正しく組立てられていない場合
- 本書は、日本国内においてのみ有効です。
This warranty is valid in Japan
- 本書は再発行いたしませんので、大切に保管してください。

製品に関するお問い合わせ
TDX株式会社

TEL:03-6421-0847
mail:shop@tdx-corp.net

営業時間:10:00~18:00
土日祝、夏季・冬季休業を除く

Tom Dixon.

OPAL 25 SURFACE
GLOBE 25 SURFACE
MELT MINI SURFACE LED
MELT SURFACE LED

取扱説明書

保証書付

このたびは、本製品をお買上げいただきましてありがとうございます。

ご使用前に必ずこの取扱説明書をお読みいただき、正しくお使いください。またお読みになった後は、この取扱説明書がいつでも確認できる場所に保管してください。

付属品

六角レンチ

LED ランプ
固定用ネジ
2本

LED が内蔵されています
消費電力：8W
(ドライバーLIC351S9HT9を使用の場合)

注意 大変熱くなりますので、点灯時・消灯直後は絶対に触れないでください。

安全上のご注意 必ずお読みください

ここに記した注意事項は、製品を正しく安全にお使いいただき危害や損害を未然に防ぐためのものです。

ここでは注意事項を「**警告**」と「**注意**」に区分して、安全にご使用いただくために必ずお守りいただくことを記載しています。

記号は<禁止>(しないでください)を表示します。記号は<強制>(必ずしてください)を表示します。

設置について

警告 人が死亡または重傷を負うおそれがある内容

■この器具は一般屋内壁用照明器具です。それ以外の用途に使用しないでください。また、下記の点をお守りください。

- ・床や天井に取り付けけない
 - ・周囲温度が 35℃を超える場所で使用しない
 - ・屋外で使用しない
 - ・水のかかる場所や多湿(湿度 85%以上)の場所で使用しない
 - ・振動、衝撃の激しい場所で使用しない
 - ・腐食性のガスや可燃性のガスが発生する場所で使用しない
 - ・粉塵の多い場所で使用しない
 - ・燃えやすいものを近づけない
- 守らないと感電・火災・落下の原因となります。

注意 ■器具の施工はこの取扱説明書に従って確実に行ってください。施工に不備があると、火災・感電・落下の原因となります。

注意 ■器具の分解・改造は絶対にしないでください。火災・感電の原因となります。

注意 人が傷害を負うおそれ、または物質的損害の発生のおそれがある内容

■器具に表示された電源電圧の±6%を守って使用してください。火災・感電の原因となります。

■機器の表示に従って正しく取り付けてください。器具によっては取り付け方向に制限があります。正しく取り付けしないと、火災・落下の原因となります。

使用について

警告 人が死亡または重傷を負うおそれがある内容

■器具を燃えやすいもので覆わないでください。火災・感電の原因となります。

■指定以外の電球は使用しないでください。指定の電球は本体に表示されています。それ以外の電球を使用すると、火災・器具の故障の原因となります。

■器具の分解・改造は絶対にしないでください。火災・感電の原因となります。

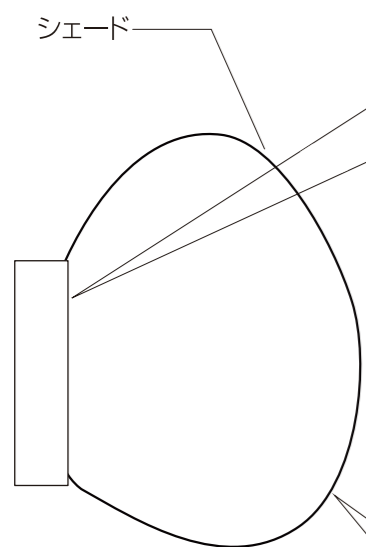
異常がある場合は

万一、異常(煙が出る、異臭がする等)がある場合は、すぐに使用を中止し、お買上げの販売店または弊社問い合わせ先にご相談ください。

注意 人が傷害を負うおそれ、または物質的損害の発生のおそれがある内容

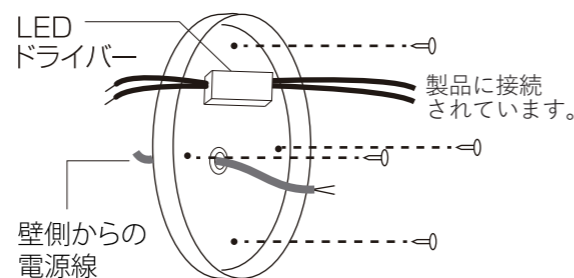
■お手入れや電球の交換をする際は、電源を切り、電球が冷えたことを確認してから行ってください。守らないとやけど・感電の原因となります。

■光や熱に弱いものとの距離を十分にとってください。電球の周囲にある製品は、その製品ごとに表示された内容に従って電球との適切な距離をとってください。電球に近づけすぎると、退色・火災の原因となります。



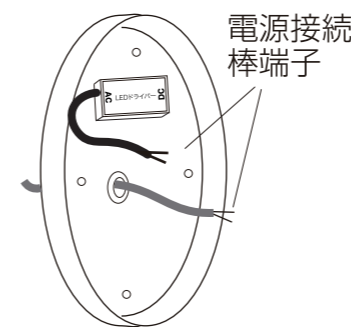
1 ベース、LED ランプ部を取り付ける

- ①壁にベースを取り付けます。
※ネジ 4 本を使用して壁に取り付けます。
(ネジは付属されていません。)

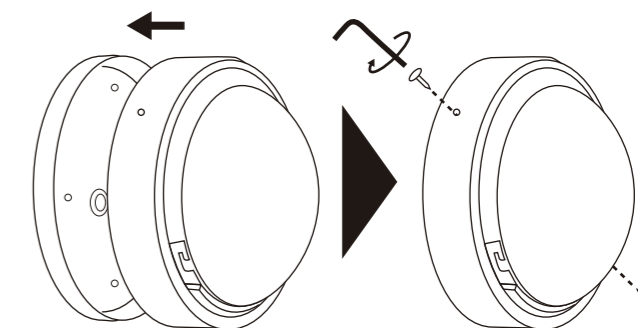


電気配線は必ず有資格者が実施してください。

- ②壁側からの電源と LED ドライバー (直流電源装置) を接続します。
※LED ドライバーの入力電源側に接続してください。

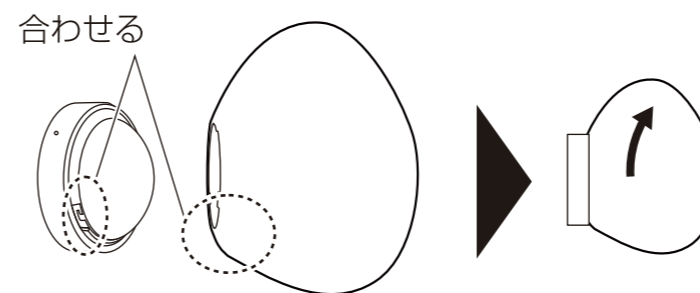


- ③LED ランプをベースに固定します。
④ネジ 2 本を六角棒レンチで締め付けます。
(ネジ 2 本は付属されています。)



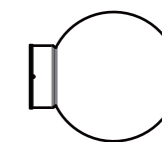
2 シェードを取り付ける

LED ランプ部とシェードの凹凸を合わせて
シェードを反時計回りに回します。



シェードを時計回りに
止まるまで
回して固定します。

※Globe/Opal の取り付け
も同様です



・LED が内蔵されています
・使用時、発光部のカバーは
取り外さないでください

注意 大変熱くなりますので、
点灯時・消灯直後は絶対に
触れないでください。

お知らせ

■お手入れをする

■お手入れの際は、電源を切り、ランプが冷えたことを
確認してから行ってください。
守らないと やけど・感電の原因となります。

シンナー、ベンジン、アルコールは使用しないで
ください。
定期的に表面のゴミやほこりを乾いた柔らかい
布で取り除いてください。

■製品について

点検のしかた

未永く安全にお使いいただくために次の点をご確認ください。

- 製品にゴミやほこりがたまっている
→乾いた布等でゴミやほこりを取り除く
- 指定以外の電球を使用している
→指定された電球を使用する
- 異臭や異音がする、製品に変形や破損がある、またはその他の異常がある
→使用を中止し、お買上げの販売店または
弊社問い合わせ先にご相談ください。

■対応調光器

試験済調光器一覧

- パナソニック WTC57521W
- 東芝 WDG9001
- コイズミ照明 AE36745E_3A
- 大光 LZA-90306E_3A
- 遠藤 RX116WC

■配線について

ホタル/パイロットスイッチやシーンライトコントローラー等のセンサー回路を含む配線には使用しないでください。LED 光源 (電球を含む) が正常に作動しない恐れがあります。

■LED ドライバーについて

本商品は専用のLEDドライバー
(直流電源装置)を使用して点灯します。
配線の間違いが無いようご注意ください。



AC側には交流100Vを
入力してください。
※天井側の電源線

DC側はDC24Vが
出力されます。
※照明器具へ接続