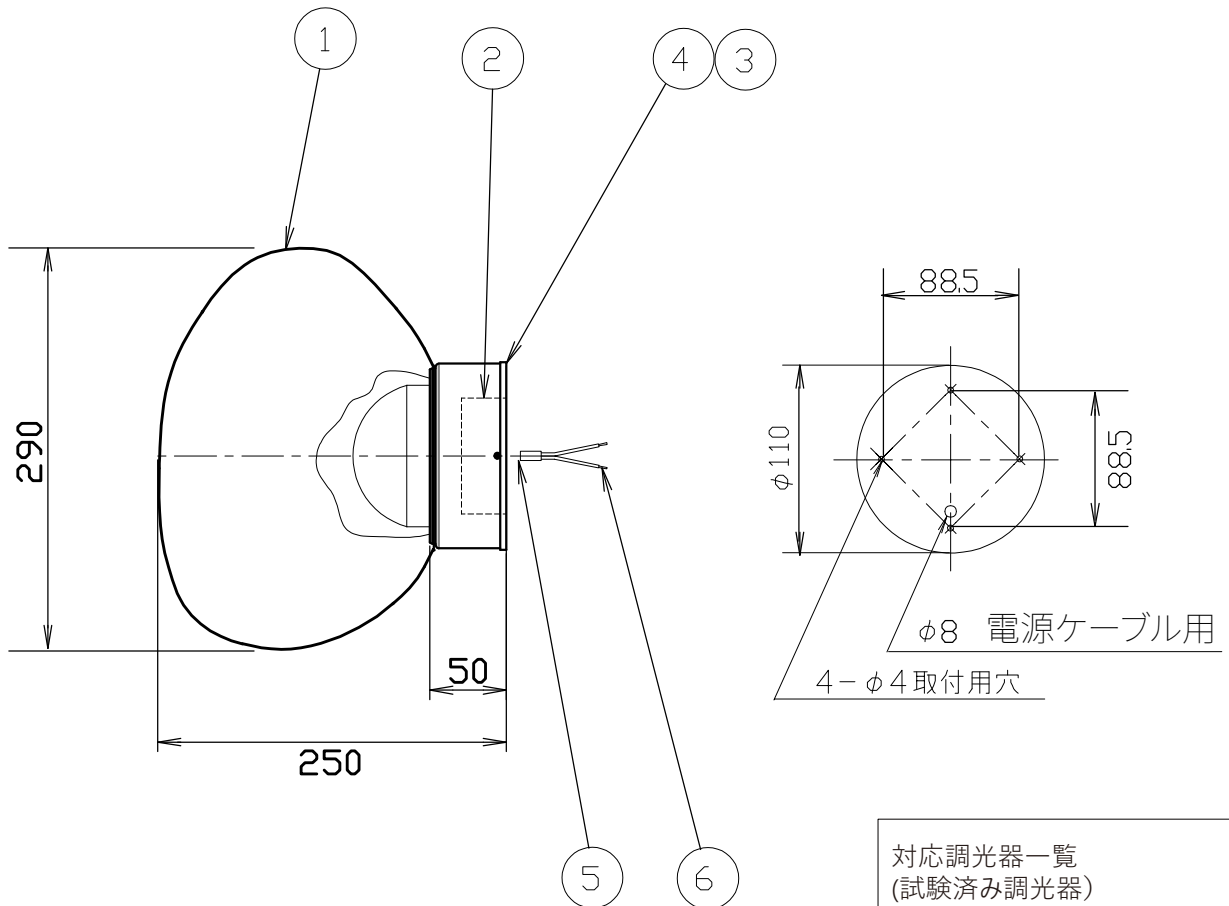


(MELT MINI SURFACE LED)



- 対応調光器一覧
(試験済み調光器)
- ・パナソニック WTC57521W
 - ・パナソニック WTC57582W
 - ・東芝 WDG9001
 - ・コイズミ照明 E36745E
 - ・大光 LZA-90306E
 - ・遠藤 RX116WC

安全のためにご使用前に必ず取扱説明書をお読みください。

| | | | | | | | | | | | | | |
|----|----------|----------|---|-------------|-----|------------|---------|-----|----------------------|---|----|--|--|
| | | | | | 品番 | | | | TL35MLT03-CHN/CHROME | | | | |
| | | | | | 品番 | | | | TL35MLT03-CPN/COPPER | | | | |
| 7 | | | | | 品番 | | | | TL35MLT03-GDN/GOLD | | | | |
| 6 | 棒型端子 | | 2 | | 品番 | | | | TL35MLT03-SMN/SMOKE | | | | |
| 5 | コード | HVFF | 1 | | 質量 | 1.0kg | ライト | LED | 8W | | | | |
| 4 | ブラケット | 鉄 | 1 | | | | | | | | | | |
| 3 | ベース | アルミニウム | 1 | | 尺度 | 1/5 | 検印 | 印 | 印 | 印 | 藤沢 | | |
| 2 | LEDドライバー | | 1 | L1C351S9HT9 | | | | | | | | | |
| 1 | シェード | ポリカーボネイト | 1 | | 作成日 | 2024.03.06 | TDX株式会社 | | | | | | |
| 部番 | 部品名 | 材質 | 数 | 備考 | | | | | | | | | |