

# 保証書

品名/品番 <b>MELT SMALL CHANDELIER</b>	
お買上げ日  年 月 日	保証期間 <b>本体 1年間</b>
お客様	お名前
	ご住所
	電話番号
販売店	印

この保証書は、本書に明示した期間・条件のもとで無償修理をお約束するものです。従ってこの保証書によってお客様の法律上の権利を制限するものではありません。保証期間経過後の修理などについてご不明な点は、お買上げの販売店または弊社問い合わせ先にご相談ください。

- 保証期間内であっても、次のような場合は有償修理、又は修理不可となります。
  - ・誤った使用や改造及び不当な修理による故障や損傷
  - ・お買上げ後の輸送・移動・取付時の落下等による故障や損傷
  - ・火災・地震・水害・落雷・その他の天変地異、及び公害・塩害・ガス害・異常電圧による故障や損傷
  - ・指定された電源以外を使用した、またはその影響による故障や損傷
  - ・車両・船舶に搭載したことによる故障や損傷
  - ・施工上の不備に起因する故障や不具合
  - ・法令・取扱説明書で要求される保守点検を行わないことによる故障や損傷
  - ・保証書（本書）の提示がない場合、及び必要事項がない場合または字句を書き換えられた場合
  - ・時間経過による各部材の変色や錆
  - ・保証書貼付用シールの条件を満たしていない場合、または販売店の記載がない場合
  - ・正しく組立てられていない場合
- 本書は、日本国内においてのみ有効です。  
This warranty is valid in Japan
- 本書は再発行いたしませんので、大切に保管してください。

## 保証規定

製品に関するお問い合わせ  
**TDX株式会社**

TEL:03-6421-0847  
mail:shop@tdx-corp.net

営業時間:10:00~18:00  
土日祝、夏季・冬季休業を除く

# Tom Dixon.

## MELT SMALL CHANDELIER

# 取扱説明書

保証書付

このたびは、本製品をお買上げいただきましてありがとうございます。

ご使用前に必ずこの取扱説明書をお読みいただき、正しくお使いください。またお読みになった後は、この取扱説明書がいつでも確認できる場所に保管してください。

この器具は調光に対応していません

電球の交換はできません  
LED が内蔵されています

⚠️ 注意 大変熱くなりますので、点灯時・消灯直後は絶対に触れないでください。

## 安全上のご注意 必ずお読みください

ここに記した注意事項は、製品を正しく安全にお使いいただき危害や損害を未然に防ぐためのものです。

ここでは注意事項を「⚠️ 警告」と「⚠️ 注意」に区分して、安全にご使用いただくために必ずお守りいただくことを記載しています。

🚫 記号は<禁止>(しないでください)を表示します。 ⚠️ 記号は<強制>(必ずしてください)を表示します。

### 設置について

⚠️ 警告 人が死亡または重傷を負うおそれがある内容

■この器具は一般屋内用天井吊り下げ照明器具です。それ以外の用途に使用しないでください。また、下記の点をお守りください。

- 🚫 禁止
    - ・床や壁に取り付けない
    - ・周囲温度が 35℃を超える場所で使用しない
    - ・屋外で使用しない
    - ・水のかかる場所や多湿(湿度 85%以上)の場所で使用しない
    - ・振動、衝撃の激しい場所で使用しない
    - ・腐食性のガスや可燃性のガスが発生する場所で使用しない
    - ・粉塵の多い場所で使用しない
    - ・燃えやすいものを近づけない
- 守らないと感電・火災・落下の原因となります。

⚠️ 注意 人が傷害を負うおそれ、または物質的損害の発生のおそれがある内容

⚠️ 厳守 ■器具の施工はこの取扱説明書に従って確実に行ってください。施工に不備があると、火災・感電・落下の原因となります。

🚫 分解禁止 ■器具の分解・改造は絶対にしないでください。火災・感電の原因となります。

⚠️ 注意 人が傷害を負うおそれ、または物質的損害の発生のおそれがある内容

⚠️ 厳守 ■器具に表示された電源電圧の ±6%を守って使用してください。火災・感電の原因となります。

⚠️ 厳守 ■機器の表示に従って正しく取り付けてください。器具によっては取り付け方向に制限があることがあります。正しく取り付けしないと、火災・落下の原因となります。

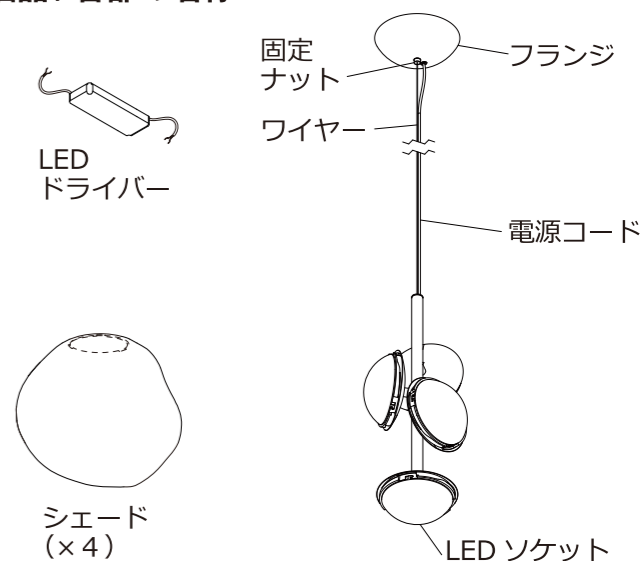
### 使用について

⚠️ 注意 人が傷害を負うおそれ、または物質的損害の発生のおそれがある内容

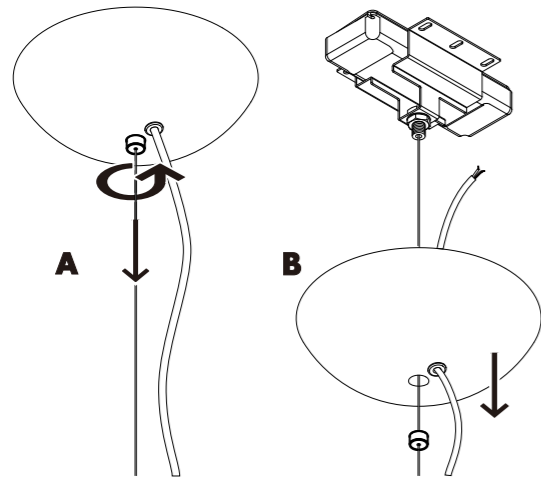
⚠️ 厳守 ■お手入れをする際は、電源を切り、ランプが冷えたことを確認してから行ってください。守らないとやけど・感電の原因となります。

🚫 禁止 ■光や熱に弱いものとの距離を十分にとってください。ランプの周囲にある製品は、その製品ごとに表示された内容に従ってランプとの適切な距離をとってください。ランプに近づけすぎると、退色・火災の原因となります。

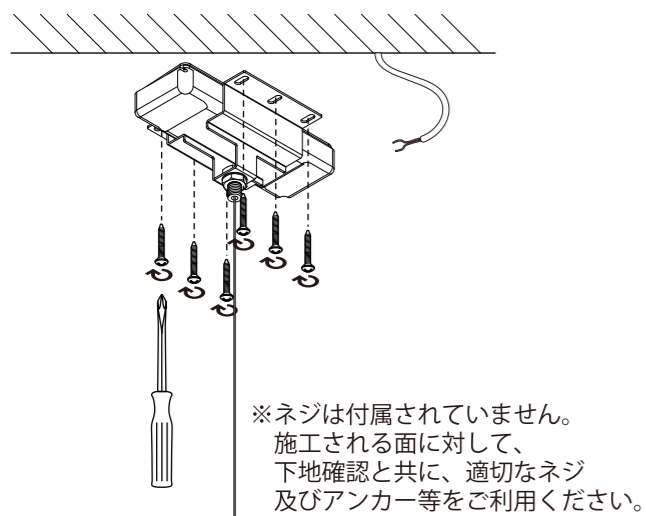
### 同梱品 / 各部の名称



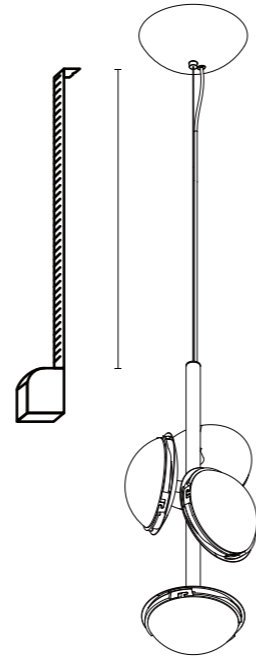
- 1** **A** 固定ナットを外します **B** フランジを下ろします。



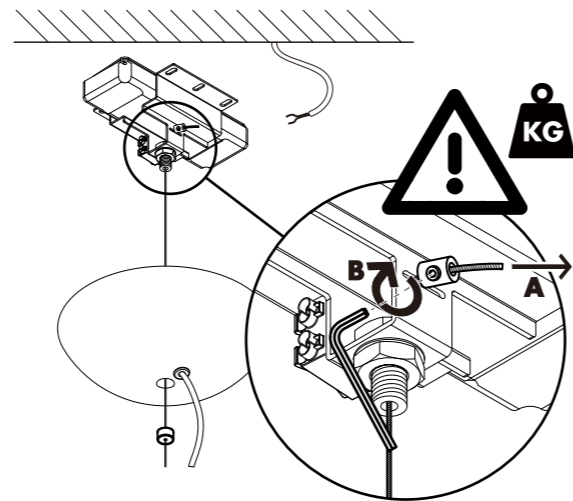
- 2** 取付面の補強をして、天井に設置します。



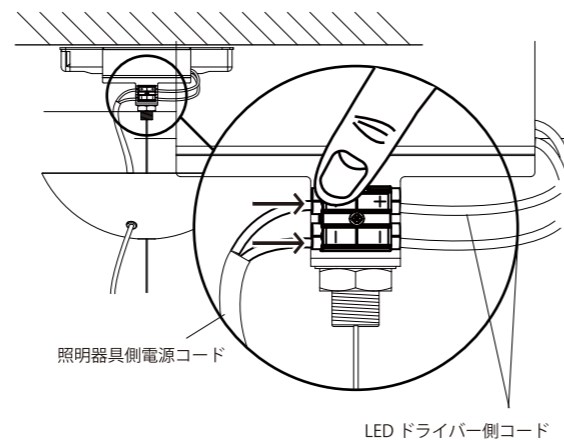
- 3** スケールを使ってコード長を決めてください。



- 4** **A** ワイヤーを引きます **B** ワイヤーストッパーのビスを締めます



- 5**

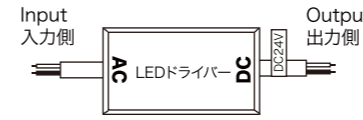


- 電源コードが余る場合、適切にまとめるか、カットにて対応ください。
- その際、電源コードに過重負荷がかからない様、ワイヤーより長くなるよう調整してください。
- 器具線とドライバの再接続の際は+/-を誤りなく、適切に接続しなおしてください。

- 6**

電源線を接続する 電気配線は必ず有資格者が実施してください。

- ①** 本商品はLEDドライバー（直流電源装置）を使用します。間違った接続をすると商品が破損しますので、ご注意ください。



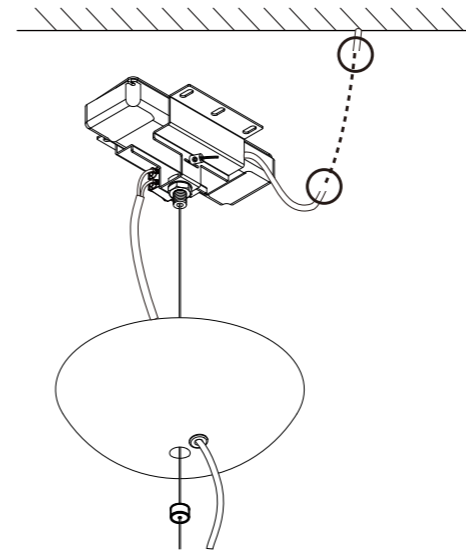
AC側には交流100Vを入力してください。  
※電源線

DC側はDC24Vが出力されます。  
※照明器具へ接続済

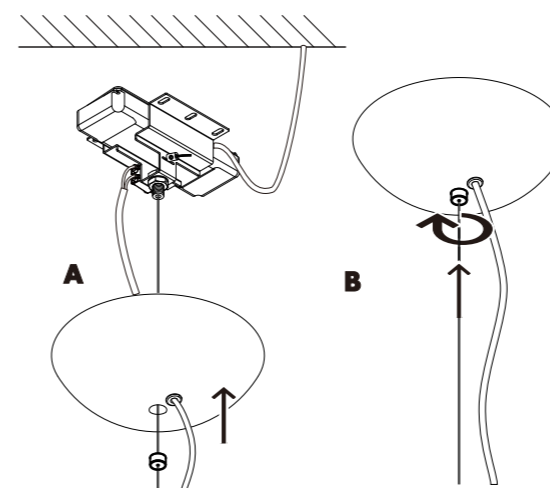
- ②** 電源を接続します。

適切な圧着端子及びコネクタを使用して確実に接続してください。

LEDドライバーのAC側(100V入力側)と壁側からの電線(100V)を接続してください。  
接続後、安定して点灯していることを確認ください。



- 7** **A** フランジを戻します。 **B** 固定ナットを締めます。



- 8** 各ソケットにシェードをはめます。



## ■お手入れをする

■お手入れの際は、電源を切り、ランプが冷えたことを確認してから行ってください。  
守らないと やけど・感電の原因となります。

- ・シンナー、ベンジン、アルコールは使用しないでください。
- ・化学ぞうきんを使用する際は、その取扱説明書に従ってください。
- ・定期的に表面のゴミやほこりを乾いた布で取り除いてください。

## ■製品について

### 点検のしかた

末永く安全にお使いいただくために次の点をご確認ください。

- 製品にゴミやほこりがたまっている  
→乾いた布等でゴミやほこりを取り除く
- 異臭や異音がある、製品に変形や破損がある、またはその他の異常がある  
→使用を中止し、お買上げの販売店または弊社問い合わせ先にご相談ください。