

保証書

品名/品番 BEAT LARGE LED	
お買上げ日 年 月 日	保証期間 本体 1年間 ※電球等の消耗品は対象外です。
お客様	お名前
	ご住所
	電話番号
販売店	印

この保証書は、本書に明示した期間・条件のもとで無償修理をお約束するものです。従ってこの保証書によってお客様の法律上の権利を制限するものではありません。保証期間経過後の修理などについてご不明な点は、お買上げの販売店または弊社問い合わせ先にご相談ください。

- 保証期間内であっても、次のような場合は有償修理、又は修理不可となります。
 - ・誤った使用や改造及び不当な修理による故障や損傷
 - ・お買上げ後の輸送・移動・取付時の落下等による故障や損傷
 - ・火災・地震・水害・落雷・その他の天変地異、及び公害・塩害・ガス害・異常電圧による故障や損傷
 - ・指定された電源以外を使用した、またはその影響による故障や損傷
 - ・車両・船舶に搭載したことによる故障や損傷
 - ・施工上の不備に起因する故障や不具合
 - ・法令・取扱説明書で要求される保守点検を行わないことによる故障や損傷
 - ・保証書（本書）の提示がない場合、及び必要事項がない場合または字句を書き換えられた場合
 - ・時間経過による各部材の変色や錆
 - ・保証書貼付用シールの条件を満たしていない場合、または販売店の記載がない場合
 - ・正しく組立てられていない場合
- 本書は、日本国内においてのみ有効です。
This warranty is valid in Japan
- 本書は再発行いたしませんので、大切に保管してください。

保証規定

製品に関するお問い合わせ
TDX株式会社

TEL:03-6421-0847
mail:shop@tdx-corp.net

営業時間:10:00~18:00
土日祝、夏季・冬季休業を除く

Tom Dixon.

BEAT LARGE LED

取扱説明書

保証書付

このたびは、本製品をお買上げいただきましてありがとうございます。

ご使用前に必ずこの取扱説明書をお読みいただき、正しくお使いください。またお読みになった後は、この取扱説明書がいつでも確認できる場所に保管してください。

**電球の交換はできません
LED が内蔵されています**

注意 大変熱くなりますので、点灯時・消灯直後は絶対に触れないでください。

安全上のご注意 必ずお読みください

ここに記した注意事項は、製品を正しく安全にお使いいただき危害や損害を未然に防ぐためのものです。

ここでは注意事項を「**警告**」と「**注意**」に区分して、安全にご使用いただくために必ずお守りいただくことを記載しています。

禁止 記号は<禁止>(しないでください)を表示します。 **強制** 記号は<強制>(必ずしてください)を表示します。

設置について

警告 人が死亡または重傷を負うおそれがある内容

■この器具は一般屋内用天井吊り下げ照明器具です。それ以外の用途に使用しないでください。また、下記の点をお守りください。

- ・床や壁に取り付けない
- ・周囲温度が 35℃を超える場所で使用しない
- ・屋外で使用しない
- ・水のかかる場所や多湿(湿度 85%以上)の場所で使用しない
- ・振動、衝撃の激しい場所で使用しない
- ・腐食性のガスや可燃性のガスが発生する場所で使用しない
- ・粉塵の多い場所で使用しない
- ・燃えやすいものを近づけない
- 守らないと感電・火災・落下の原因となります。

注意 器具の施工はこの取扱説明書に従って確実に行ってください。施工に不備があると、火災・感電・落下の原因となります。

分解禁止 器具の分解・改造は絶対にしないでください。火災・感電の原因となります。

注意 人が傷害を負うおそれ、または物質的損害の発生のおそれがある内容

■器具に表示された電源電圧の ±6%を守って使用してください。火災・感電の原因となります。

■機器の表示に従って正しく取り付けてください。器具によっては取り付け方向に制限があることがあります。正しく取り付けしないと、火災・落下の原因となります。

使用について

注意 人が傷害を負うおそれ、または物質的損害の発生のおそれがある内容

■お手入れをする際は、電源を切り、ランプが冷えたことを確認してから行ってください。守らないとやけど・感電の原因となります。

■光や熱に弱いものとの距離を十分にとってください。ランプの周囲にある製品は、その製品ごとに表示された内容に従ってランプとの適切な距離をとってください。ランプに近づけすぎると、退色・火災の原因となります。

施工者様へ 本商品は直流電源を使用する照明器具です。器具の取付、電気工事は電気設備技術基準に従い有資格者が行ってください。

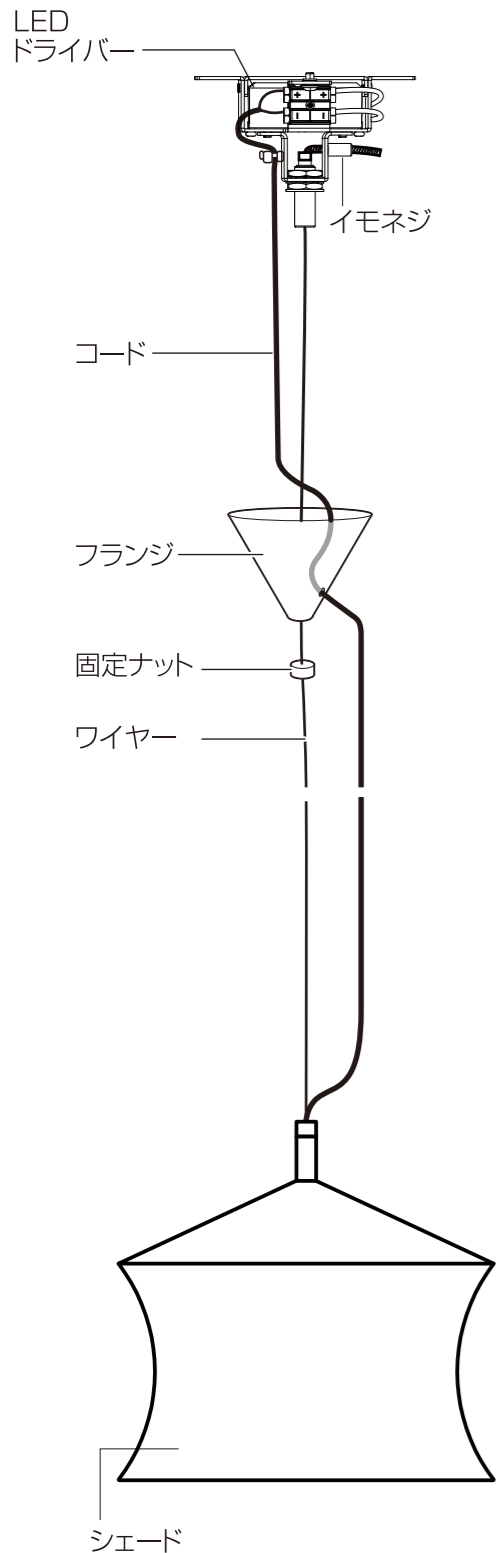
付属している LED ドライバー（直流電源装置）について

LED ドライバ(直流電源装置)は交流(AC)の入力を直流(DC)電源に変換して出力させます。配線を間違えないようご注意ください。

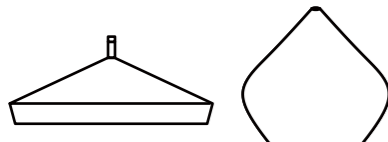


※コード長を変更する場合には 0.75sqm 以上の耐熱電線を使用してください。

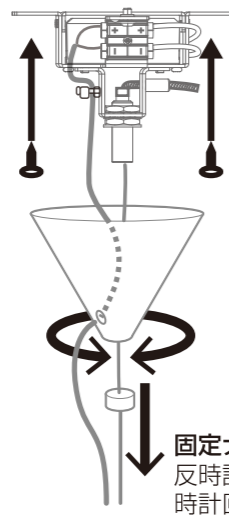
接続する際には適切な圧着端子等で確実に接続してください。



※Flat/Stout タイプも 同様の取り付け方です。

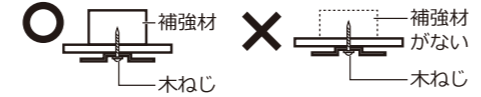


① 固定ナットをゆるめて フランジカップを下げ、 ブラケットを天井に取り付けます



取付面の補強をして、天井に設置します。

ねじ止めをする取付面の裏側に補強材をあてて、施工してください。



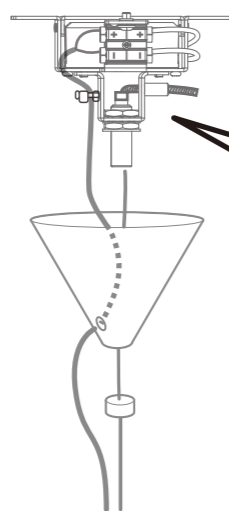
警告 守らないと落下によるけがの原因となります。

- 下のような場所には取り付けできません。
 - ・ 押すとたわむ天井 (補強材のない天井)
 - ・ 傾斜を合わせた舟底天井
 - ・ サオプチ天井・傾斜している天井・壁面

固定ナット
反時計回り…ゆるむ
時計回り…しまる

お使いの環境により、ねじの位置や数を調節してください。

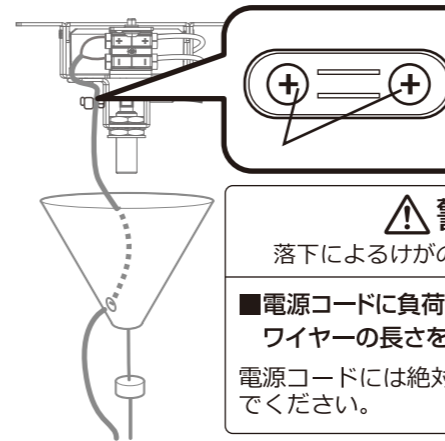
② ワイヤの長さを調整します



イモネジ (2ヶ所) をゆるめると長さ調節ができます。
※調整完了後はしっかりとイモネジを閉めてください。

ワイヤーエンドのパーツは取り外さないでください。
余ったワイヤーについては適切に処理してください。

③ 電源コードの長さを調節します



ネジを2ヶ所ゆるめて電源コードの長さを調節する

警告

落下によるけがの原因となります

- 電源コードに負荷がかからないようにワイヤーの長さを確認してください。電源コードには絶対に負荷をかけないでください。

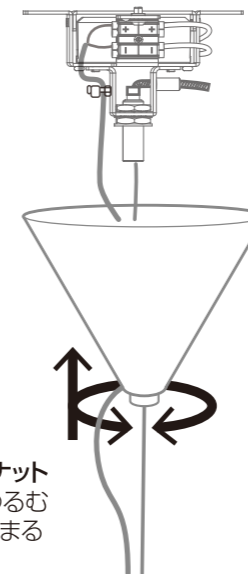
電源コードの長さを調節する際は、必ず工事店の方が施工を行ってください。

※器具側は直流電源DC24Vとなります。

調整が終わった後はコード固定用のネジを確実に締め付けてください。
ネジが緩んでいると発熱・発煙・発火の恐れがあります。

施工は電気工事資格者が実施してください。

④ フランジカップを戻し、固定ナットを締める



固定ナット
反時計回り…ゆるむ
時計回り…しまる

LEDドライバーについて

本商品は専用のLEDドライバー (直流電源装置) を使用して点灯します。コード長を調整する際には配線の間違いが無いよう十分にご確認ください。



AC側には交流100Vを入力してください。
※天井側の電源線

DC側はDC24Vが出力されます。
※照明器具へ接続

■ お手入れをする

■ お手入れの際は、電源を切り、ランプが冷えたことを確認してから行ってください。
守らないとやけど・感電の原因となります。

- ・ シンナー、ベンジン、アルコールは使用しないでください。
- ・ 化学ぞうきんを使用する際は、その取扱説明書に従ってください。
- ・ 定期的に表面のゴミやほこりを乾いた布で取り除いてください。

■ 製品について

点検のしかた

- 未永く安全にお使いいただくために次の点をご確認ください。
- 製品にゴミやほこりがたまっている → 乾いた布等でゴミやほこりを取り除く
- ランプが点滅または点灯しない場合は使用を中止しお買上げの販売店または弊社問い合わせ先にご相談ください。
- 異臭や異音がある、製品に変形や破損がある、またはその他の異常がある → 使用を中止し、お買上げの販売店または弊社問い合わせ先にご相談ください。