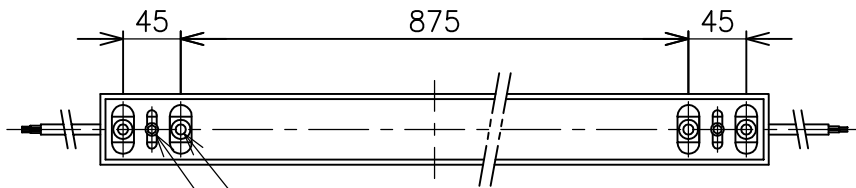
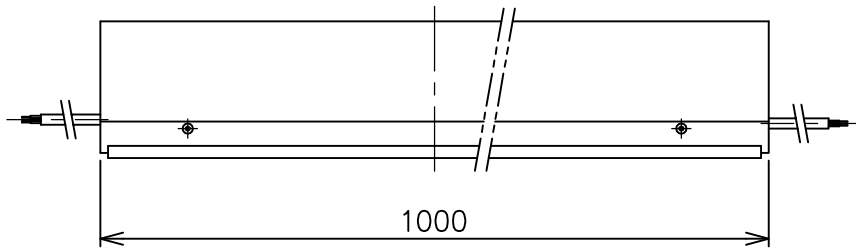
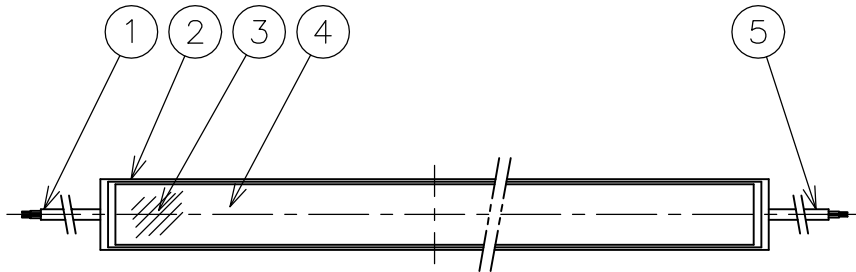
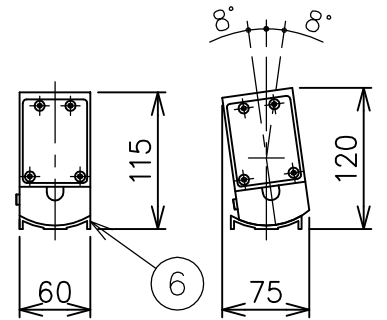


照射角度調整範囲



4-φ7 取付用穴
2-照射角度調整ネジ

定格消費電力	
入力電圧	100V
周波数	50/60Hz
入力電流	0.30A
消費電力	30W
定格光束	2766 lm

△ 安全上のご注意

- 防雨型器具ですが、風呂場等の湿気の多い場所には取付けできません。感電・火災の原因となることがあります。
- 振動や衝撃のある場所、高所で強風の吹くおそれのある場所、冠水のおそれのある場所には取付けないでください。落下・感電・火災の原因となることがあります。

7																			
6	取付金具	ADC	1	粉体塗装下地、黒色 レザートーン塗装						器具タイプ	・フラッドライト(配光:ナロー) ・防雨型 ・耐塩型 ・DALI DT8 調色対応 (2700~6500K)	IP65							
5	信号用ケーブル	クロコブレングム	1	2芯、5m						ランプ	・LED 25.6W ・Ra80								
4	LEDユニット	—	1							色種									
3	カバーガラス	強化ガラス	1	クリア															
2	本体	ADC	1	粉体塗装下地、黒色 レザートーン塗装															
1	電源用ケーブル	クロコブレングム	1	3芯、5m															
品番	品名	材質	数量	概要				カタログ番号	T4606B	型番	B7TF-33B0-1B								
第三角法	作図	開発部	単位	mm	尺度	—	質量	5.5 kg											

※本品の規格および外観は改良のため予告なしに変更する事がありますので、あらかじめご了承ください。

220608