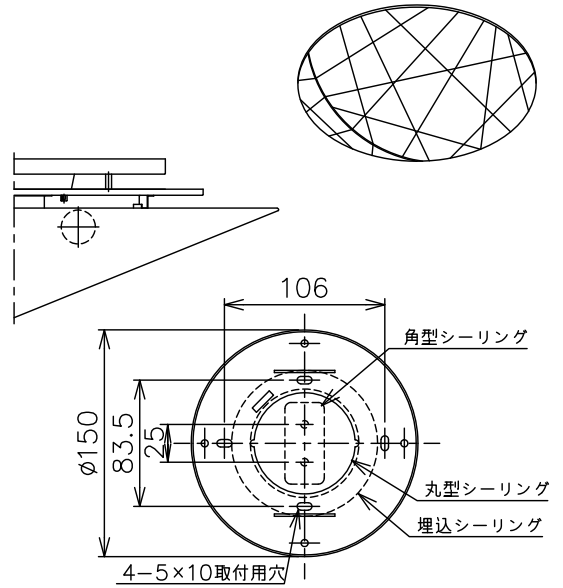
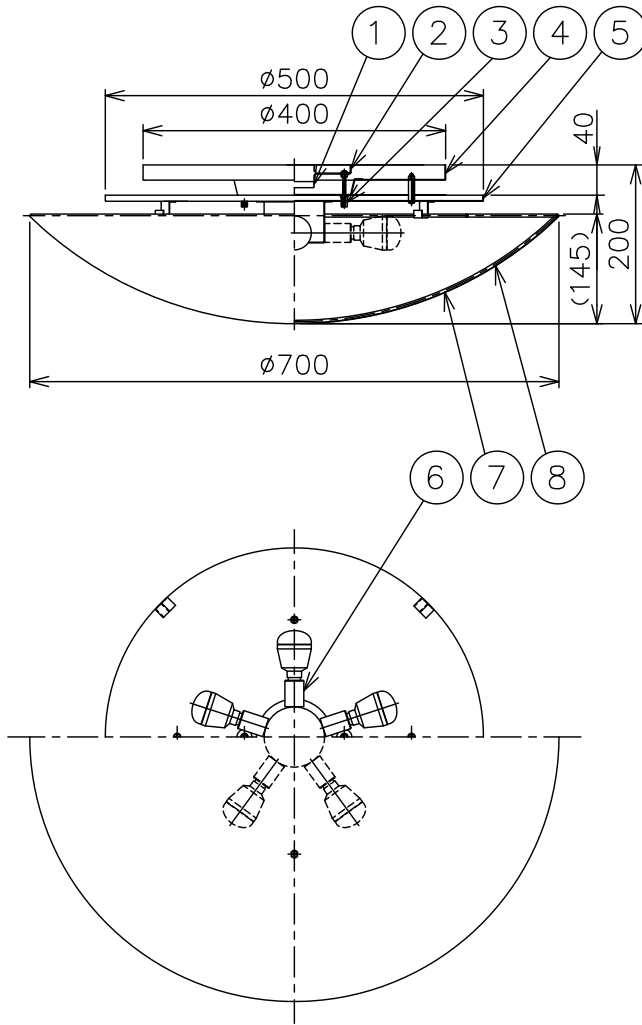
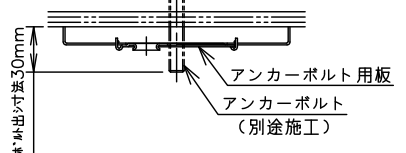
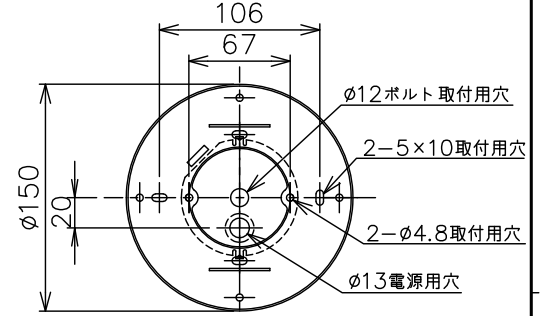


210405

200514



(A) 丸型・角型・埋込シーリングの場合
(付属のアンカーボルト取付用板は取り外してください。)



(B) ボルト又はボックスを使用する場合

■LED電球の対応

電球の種類によって、発光部の位置・光イメージは変化します。
極端に形状の違うランプや、器具に干渉するランプは使用しないでください。
ご使用にあたってはLED電球の取扱説明書や注意に従ってください。

注記) 1. 手作り製品のためセードの外形寸法は一点毎に多少異なります。

2. 引掛シーリングボディは同梱されていません。

付属品

取付ネジ：φ4×50／4ヶ

取付ネジ：M3.5×10／2ヶ

△安全上のご注意

○一般屋内用器具です。屋外や、水気、湿気のある所には取付け出来ません。絶縁不良による感電・火災の原因となることがあります。

○天井面取付専用器具です。傾斜天井には取付けしないでください。落下のおそれがあります。

器具タイプ	・取付簡易型 ・ランプ付
適合光源	E17 LED電球 電球色タイプ LDA8LX5
色種	
カタログ番号	320L1043
型番	60LK-01K2-50

8	セード	和紙	1式	糸入 内側スパン貼り
7	セードフレーム	SWRM	1式	φ4 白色塗装
6	ソケット	磁器	5	E17 300V 3A
5	遮熱板	SPC	1	白色塗装
4	フランジ	SPC	1	白色塗装
3	ローレットナット	BsBM	2	M4 白色塗装
2	取付板	SPG	1	
1	引掛シーリングキャップ	ユリア	1	250V 6A

品番	品名	材質	数量	摘要			
第三角法	作図	KI	単位	mm	尺度	—	質量 3.8 kg

※本品の規格および外観は改良のため予告なしに変更する事がありますので、あらかじめご了承ください。