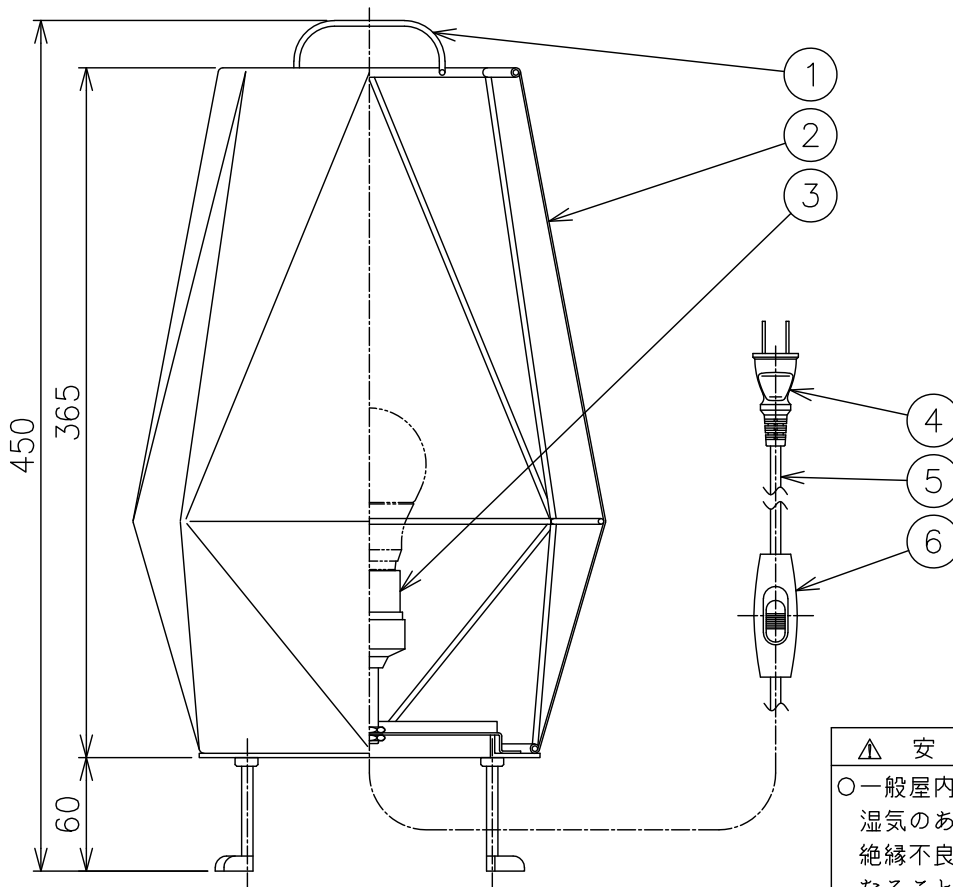
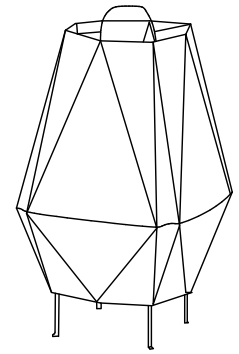
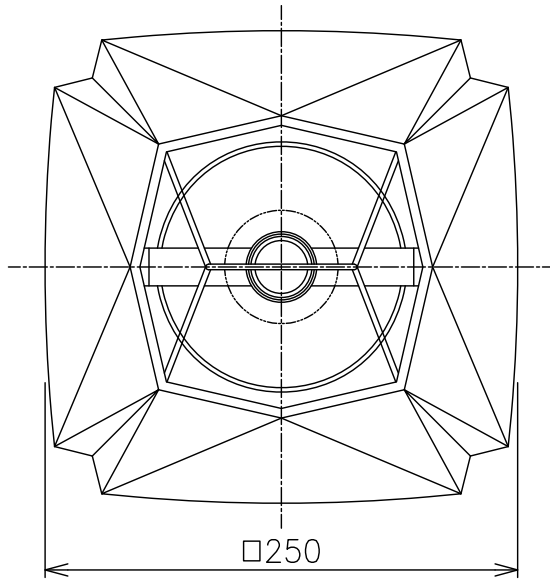


160301



■LED電球の対応

電球の種類によって、発光部の位置・光イメージは変化します。
 極端に形状の違うランプや、器具に干渉するランプは使用しないでください。
 ご使用にあたってはLED電球の取扱説明書や注意に従ってください。

△ 安全上のご注意

- 一般屋内用器具です。屋外や、水気、湿気のある所には取付け出来ません。絶縁不良による感電・火災の原因となることがあります。
- 不安定な場所に設置しないでください。器具の転倒・火災のおそれがあります。
- カーテン・紙等の可燃物や揮発物に近づけて設置しないでください。火災のおそれがあります。

| | | | | | | | | | | | |
|------|--------|-------|----|-------------|----|---|----|--------|----------|------------------|--------------|
| 7 | | | | | | | | | 器具 | ・電源電圧 100V | |
| 6 | 中間スイッチ | ユリア | 1 | 黒色 300V 3A | | | | | タイプ | | |
| 5 | コード | 塩化ビニル | 1 | 黒色 長さ2.0m | | | | | | | |
| 4 | プラグ | 塩化ビニル | 1 | 黒色 125V 7A | | | | | 適合 | E26 LED電球 電球色タイプ | |
| 3 | ソケット | フェノール | 1 | E26 250V 6A | | | | | 光源 | LDA8LX1 (ランプ別) | |
| 2 | セード | 和紙 | 1 | 白色 | | | | | 色種 | | |
| 1 | 把手・骨組 | SB | 1 | 茶色塗装 | | | | | | | |
| 品番 | 品名 | 材質 | 数量 | 摘要 | | | | カタログ | 320S7391 | 型番 | 60MJ-14K1-10 |
| 第三角法 | 作図 | KI | 単位 | mm | 尺度 | — | 質量 | 1.0 kg | 番号 | | |

※本品の規格および外観は改良のため予告なしに変更する事がありますので、あらかじめご了承ください。