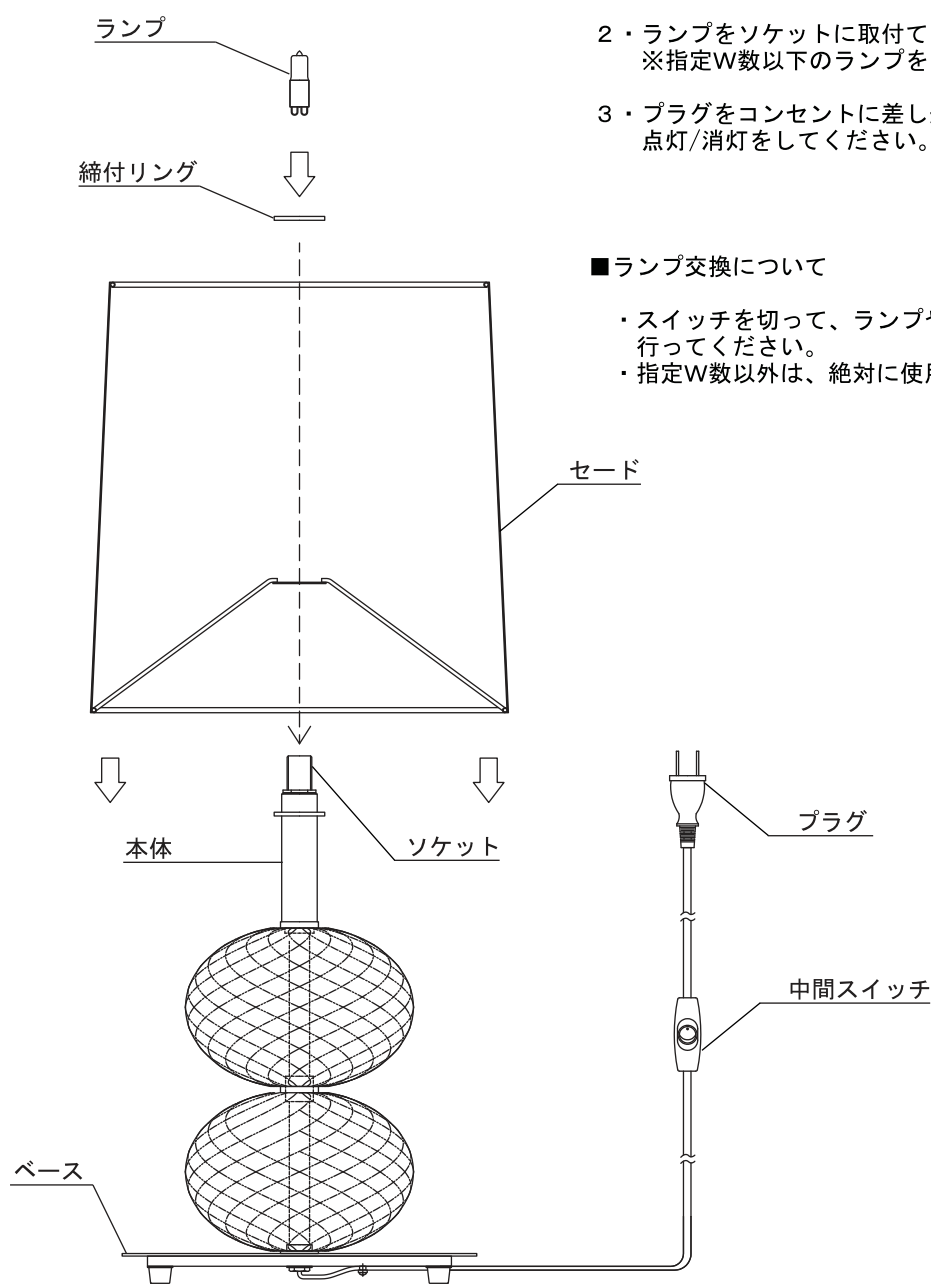


図 1



■取付方法

- 1・セードを本体にかぶせて、締付リングで固定します。
- 2・ランプをソケットに取付けてください。
※指定W数以下のランプをご使用ください。
- 3・プラグをコンセントに差し込み、中間スイッチで点灯/消灯をしてください。

■ランプ交換について

- ・スイッチを切って、ランプやその周辺が冷めてから行ってください。
- ・指定W数以外は、絶対に使用しないでください。

※上図は 803.12 の場合です。

定格表

品名	型番	入力電圧	適合ランプ	質量
Abat-Jour	803.00	AC100V	G9 ハロピンランプフロスト 40W x 1 灯	5.8kg
	803.11			2.8kg
	803.12			4.6kg

●本品の規格および外観は改良のため予告なしに変更することがありますので、ご了承ください。

警告

- ▲火災の恐れがあります
 - ・器具を布・紙等でおおったりしないでください。また、カーテン・揮発物等の燃えやすいものに近づけないでください。
 - ・器具に表示されている以外のランプを使用しないでください。
- ▲感電・火災の恐れがあります
 - ・器具及び部品の改造をしないでください。
 - ・器具のすきまに、異物（金属類や燃えやすい物等）を差し込まないでください。
 - ・ランプ交換や器具のお手入れの際には、必ず電源を切ってください。
- ▲やけどのおそれがあります
 - ・点灯中及び消灯直後のランプにさわらないでください。やけどをする場合があります。

注意

- ▲器具に水をかけたり、水の中につけて洗わないでください。感電や火災の原因になることがあります。器具の近くに温度の高くなるストーブや、発熱体を置かないようにしてください。器具の変形や火災の原因になることがあります
- ▲器具のお手入れなどで、無理に器具を回転させたり、引っ張ったり、振動や衝撃を加えないでください。
- ▲グローブ、セード及びランプの着脱は両手で静かに扱い、取付けは確実に行ってください。落下によるけがの原因となります

お願い

- ・明るく安全に使用していただくために、器具は定期的に清掃、点検を行い、ネジのゆるみ、損傷、脱落がないかお調べください。
- ・濡れた手で器具にさわらないでください。
- ・器具のお手入れの際に、ガソリンやシンナー、ベンジン等の揮発物で拭いたり殺虫剤をかけたりしないでください。

故障かな？と思ったときは

現象	原因	処置
・点灯しない	・電源プラグのはずれ	・確実に電源プラグをコンセントに差し込む
	・ランプのゆるみ	・ランプを確実にねじ込む
	・ランプ切れ	・新しいランプと交換する
	・表示以外のランプの使用	・表示してあるランプを使用する

★お読みになりましたら、この取扱説明書はいつでも見られるところに保管してください。

保証書

品名			
製品番号			
お客様	お名前		
	住所		
	電話番号		
お買い上げ年月日	年	月	日
	保証期間	ご購入日より1年間	
販売店			

VENINI

<お問合せ先>

〒104-0061

東京都中央区銀座7-8-8ダミアーニ銀座タワー
ダミアーニ・ジャパン株式会社

TEL:03-6252-4313 FAX:03-6252-4363