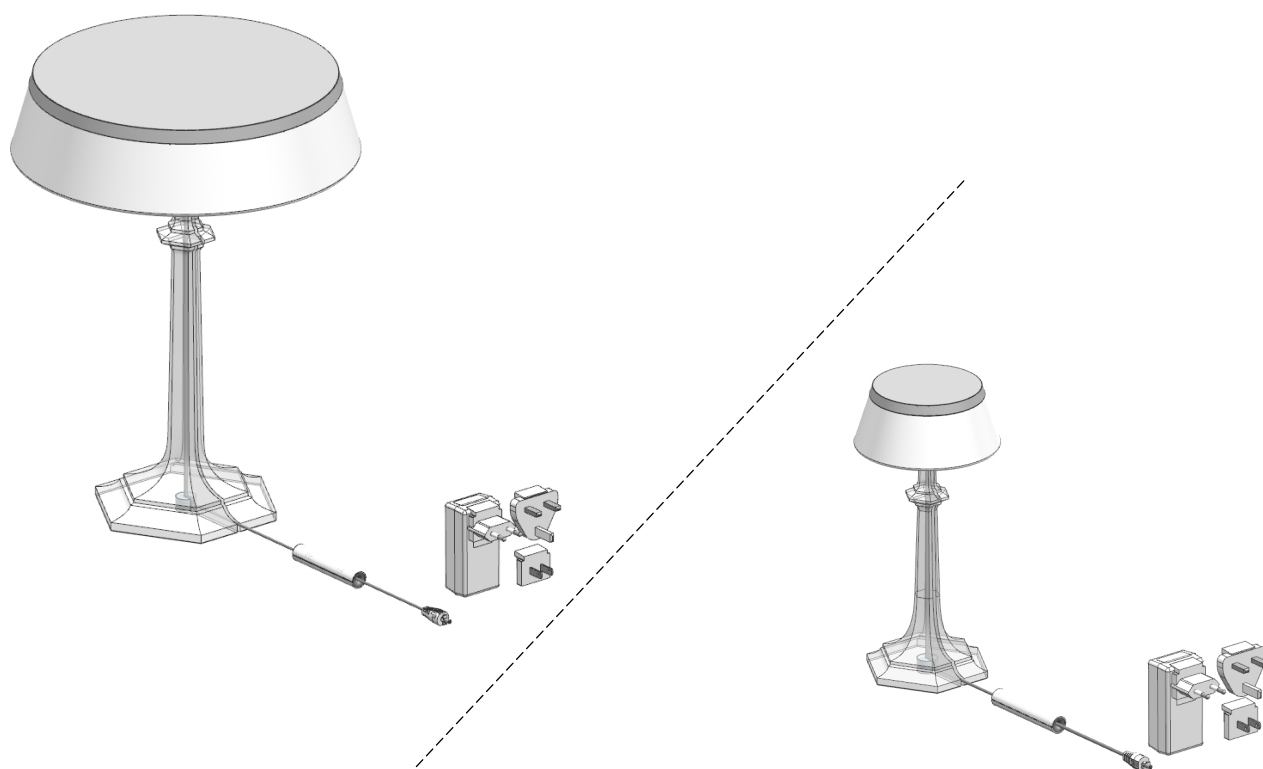


Baccarat

FLOS



Bon Jour Versailles

FR/CA

NOTICE DE MONTAGE

GB/US

INSTRUCTIONS FOR ASSEMBLY

ES/MX

INSTRUCCIONES DE MONTAJE

RU

ИНСТРУКЦИЯ ПО УСТАНОВКЕ

JP

取付け説明書

CN

安装说明

SA

تعليمات التركيب

IT

ISTRUZIONI PER IL MONTAGGIO

FR/CA Contenu du colis

GB/US Package contents

JP パッケージ内容

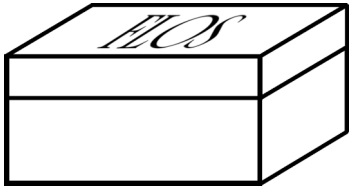
SA محتوى العبوة

ES/MX Contenido del envase

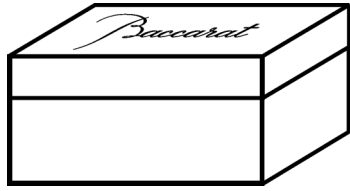
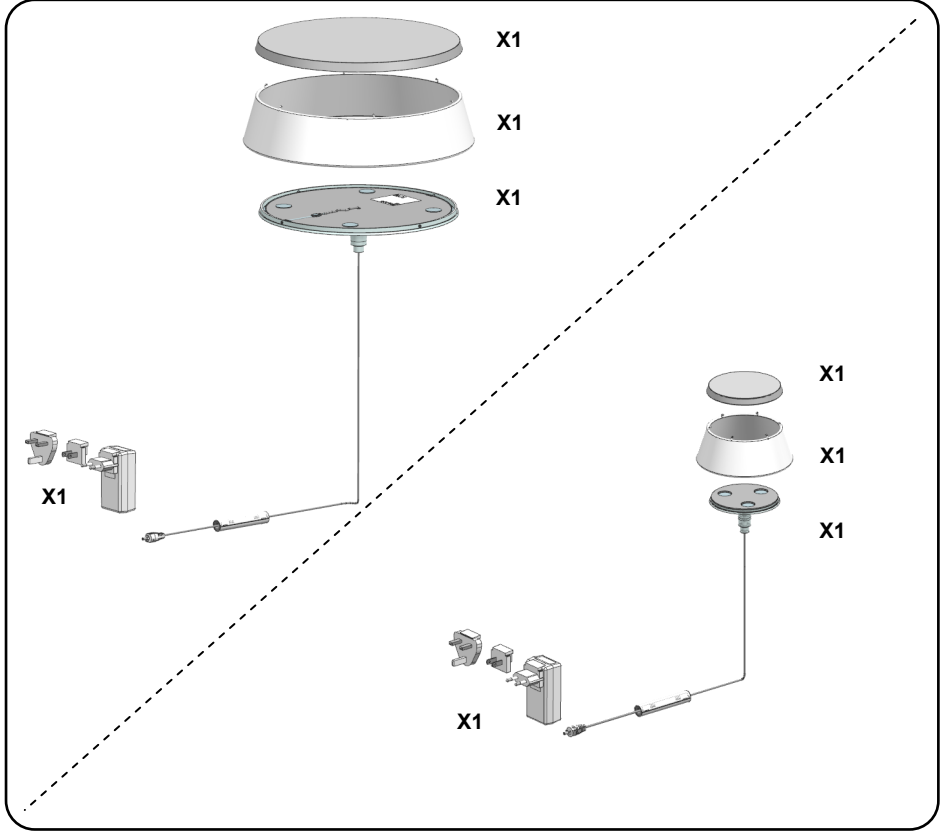
RU Содержимое пакета

CN 包裹内物品

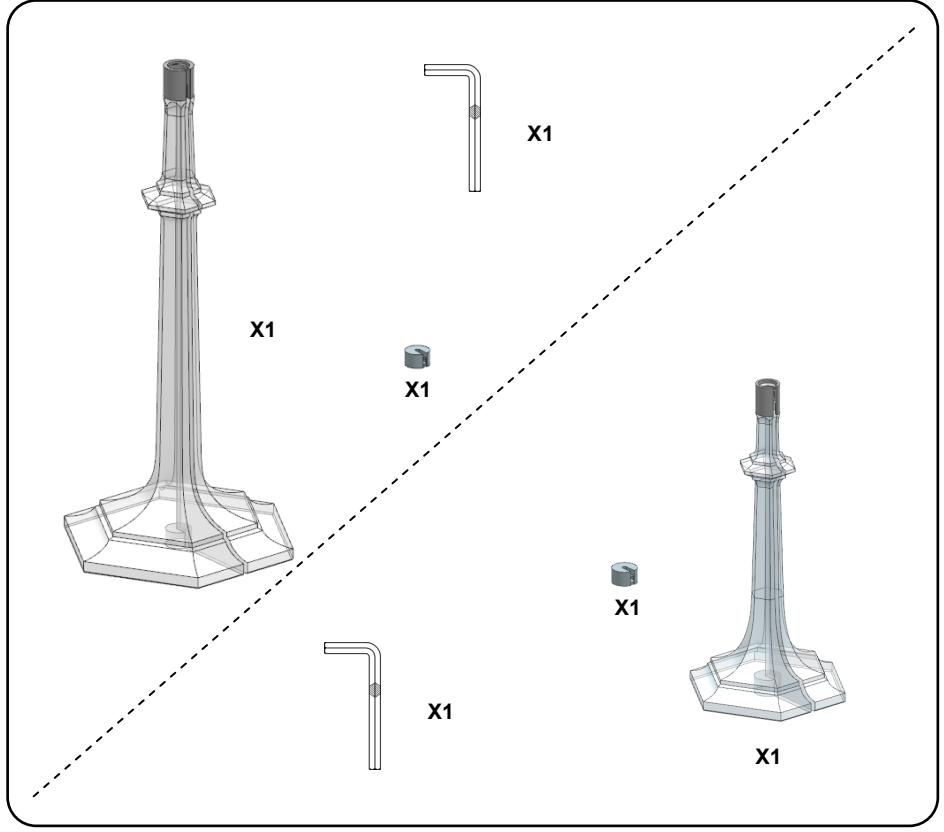
IT Contenuto del pacco



X1



X1



FR/CA Instructions de montage

GB/US Instructions for installation

JP 組立方法

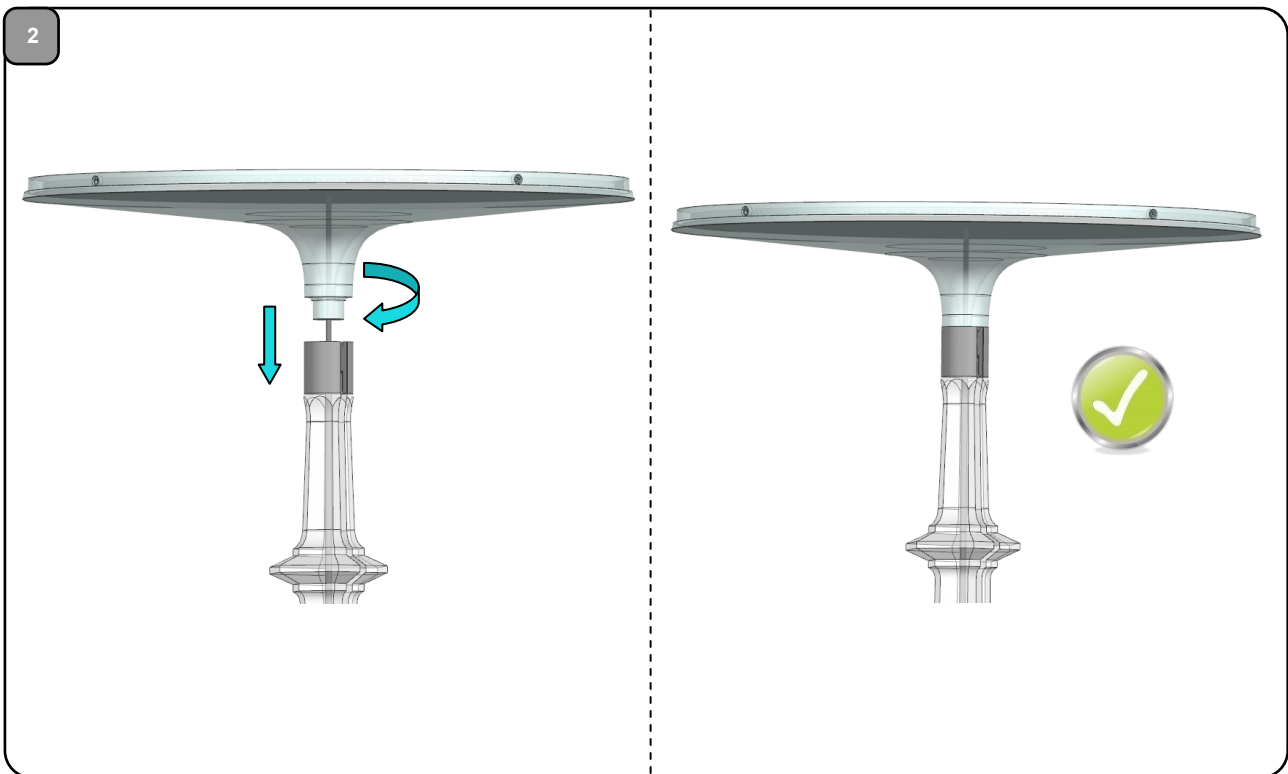
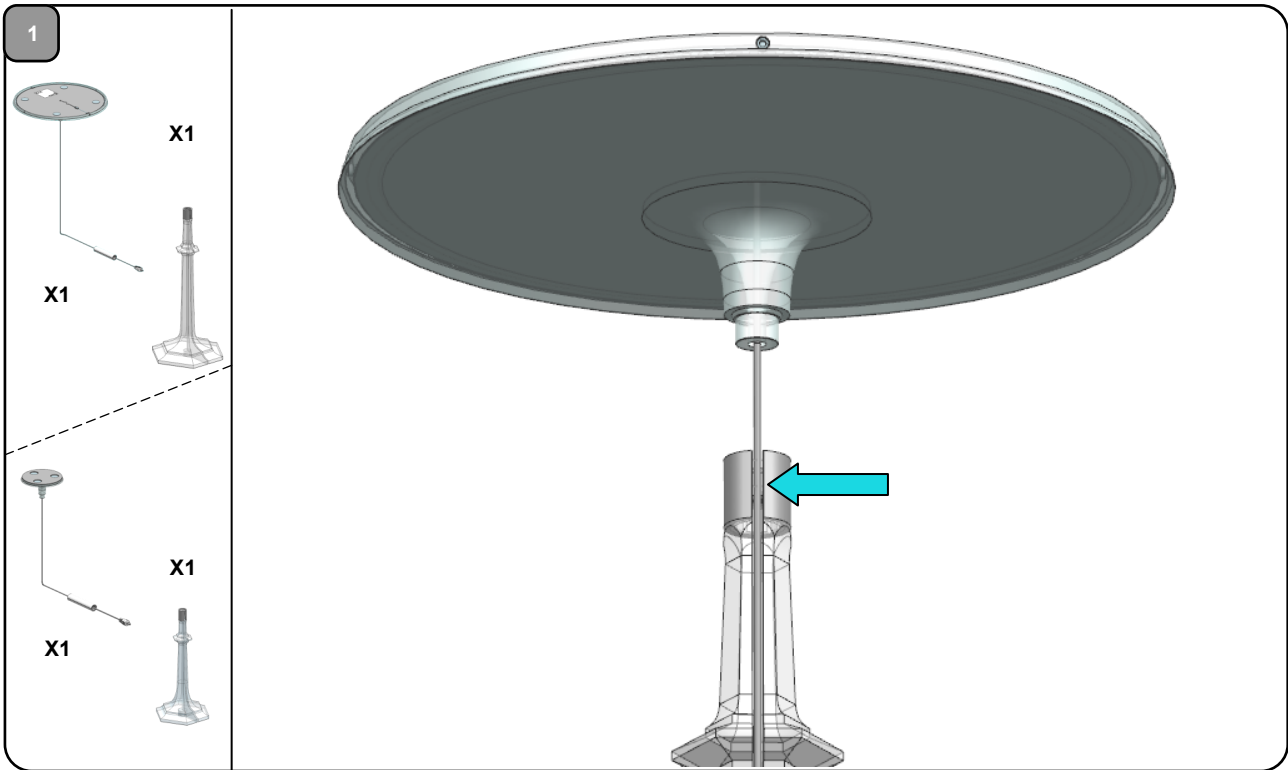
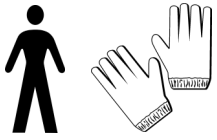
SA تعليمات التركيب

ES/MX Instrucciones para el montaje

RU Инструкция по установке

CN 安装说明

IT Istruzioni per l'installazione



FR/CA Instructions de montage

GB/US Instructions for installation

JP 組立方法

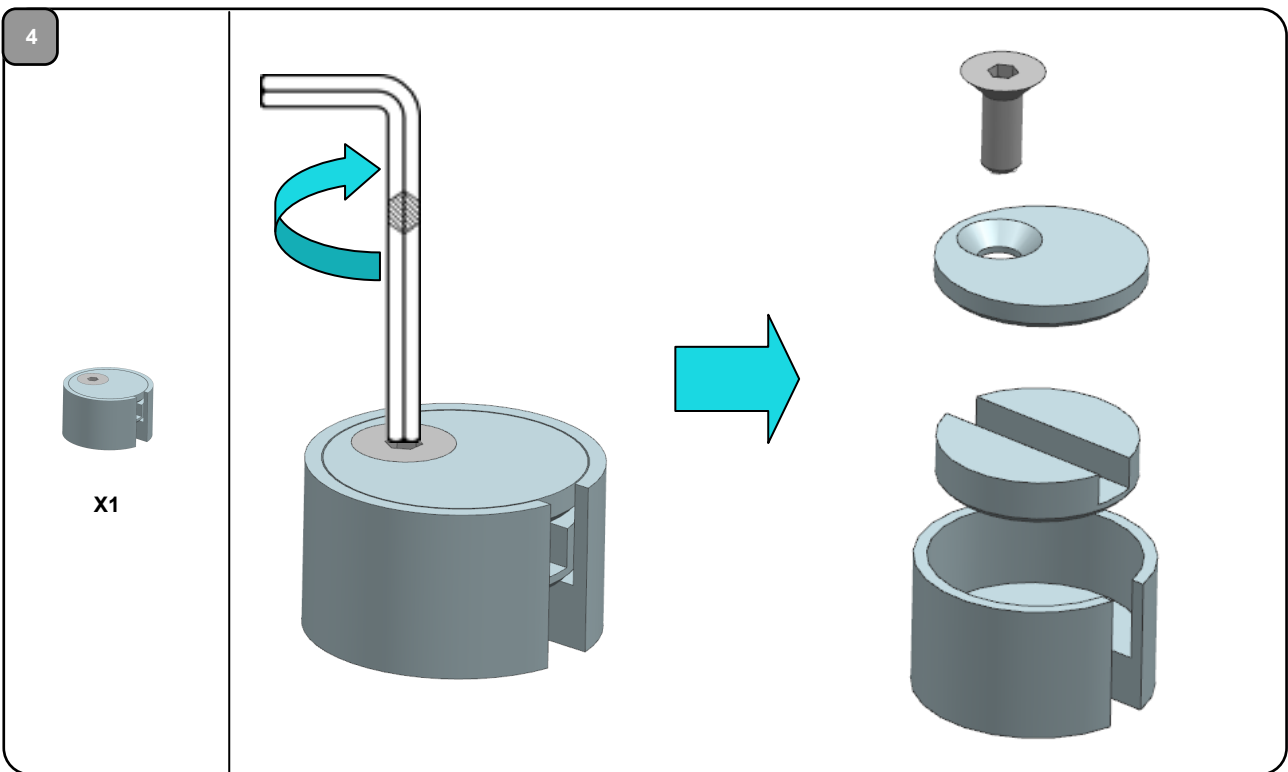
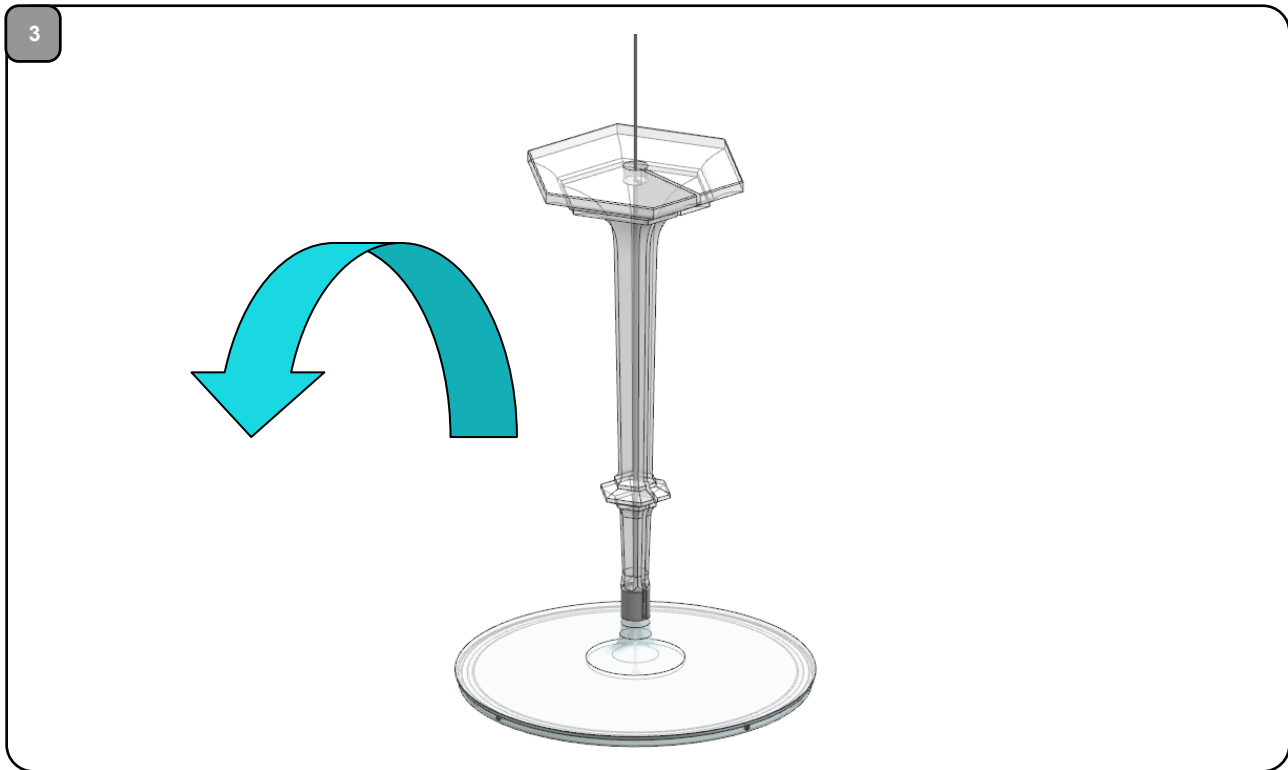
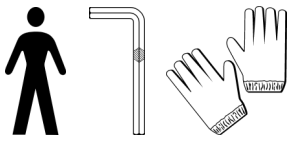
SA تعليمات التركيب

ES/MX Instrucciones para el montaje

RU Инструкция по установке

CN 安装说明

IT Istruzioni per l'installazione



FR/CA Instructions de montage

GB/US Instructions for installation

JP 組立方法

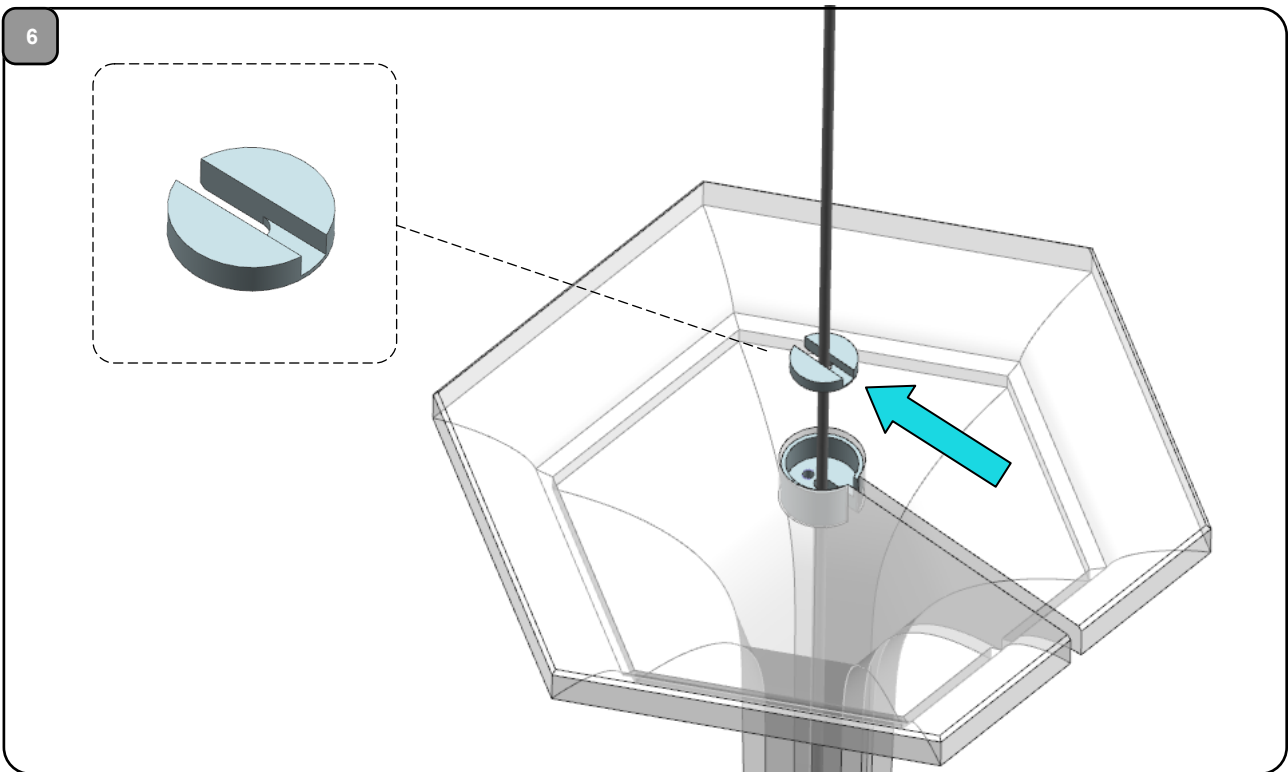
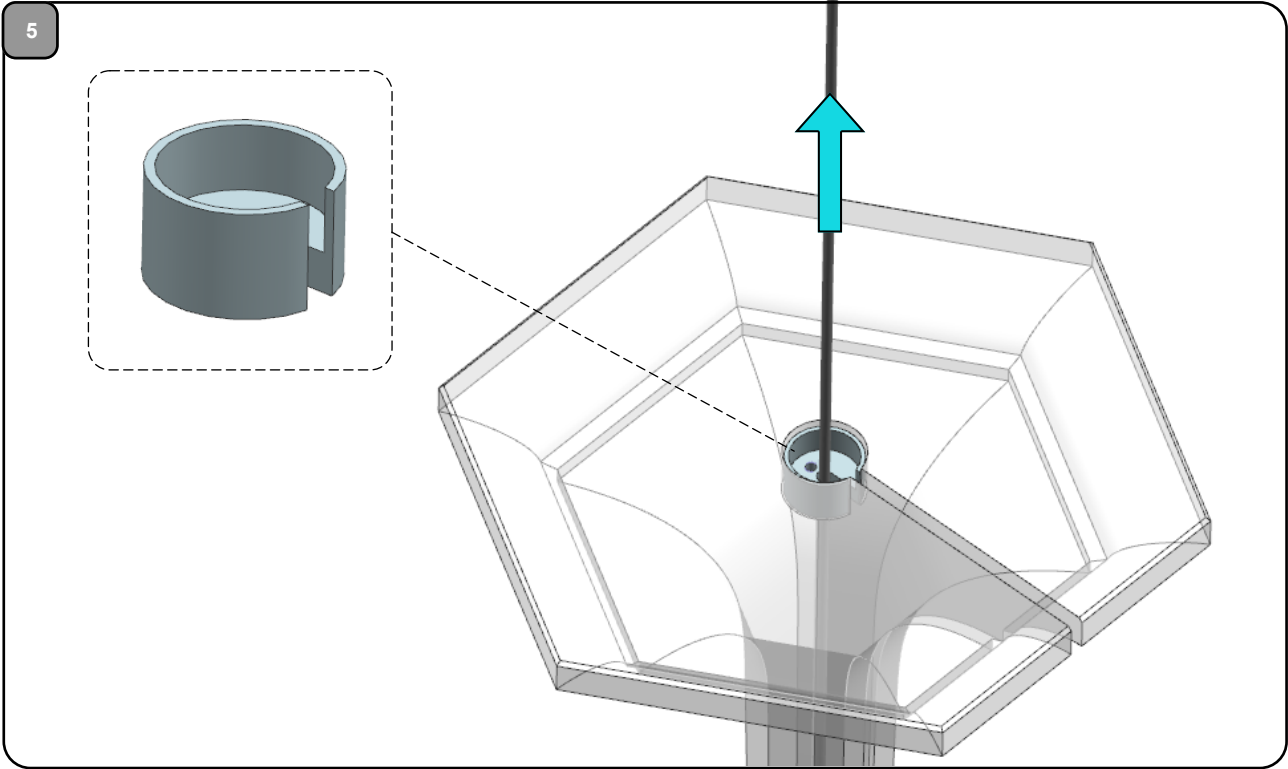
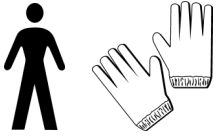
SA تعليمات التركيب

ES/MX Instrucciones para el montaje

RU Инструкция по установке

CN 安装说明

IT Istruzioni per l'installazione



FR/CA Instructions de montage

GB/US Instructions for installation

JP 組立方法

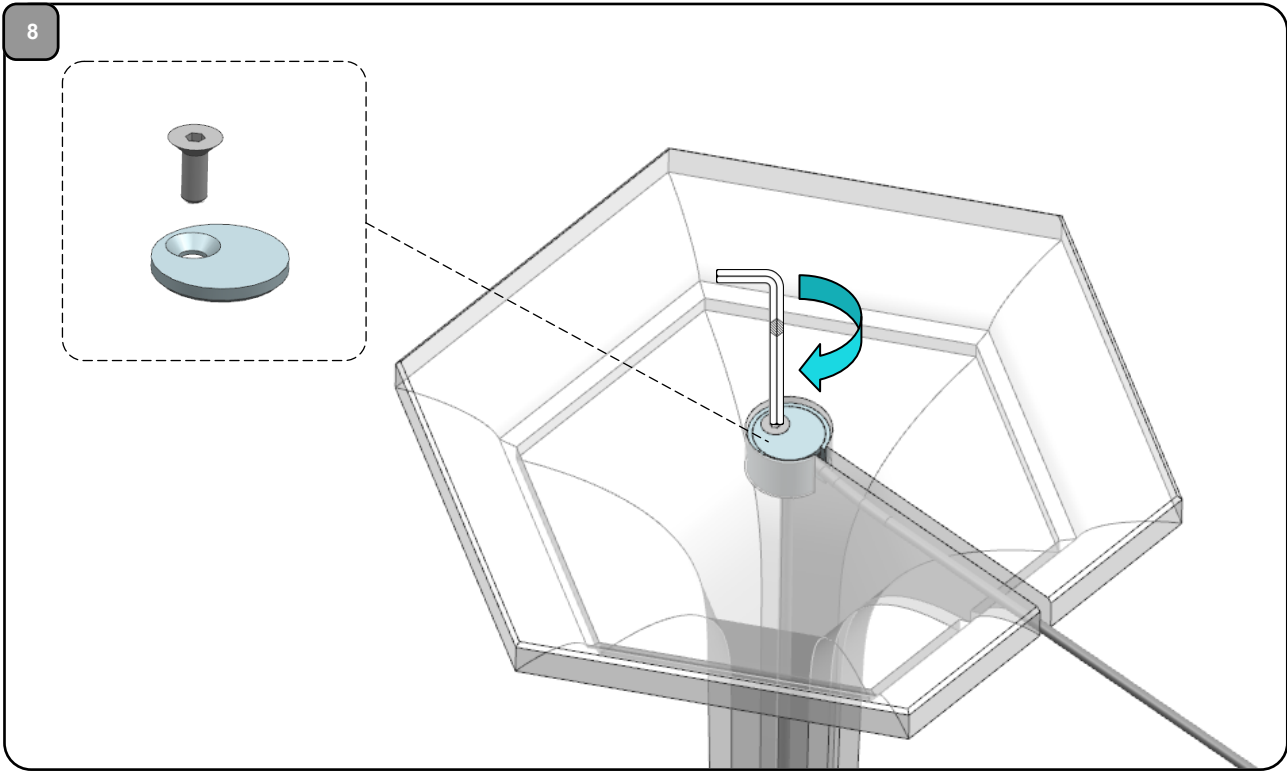
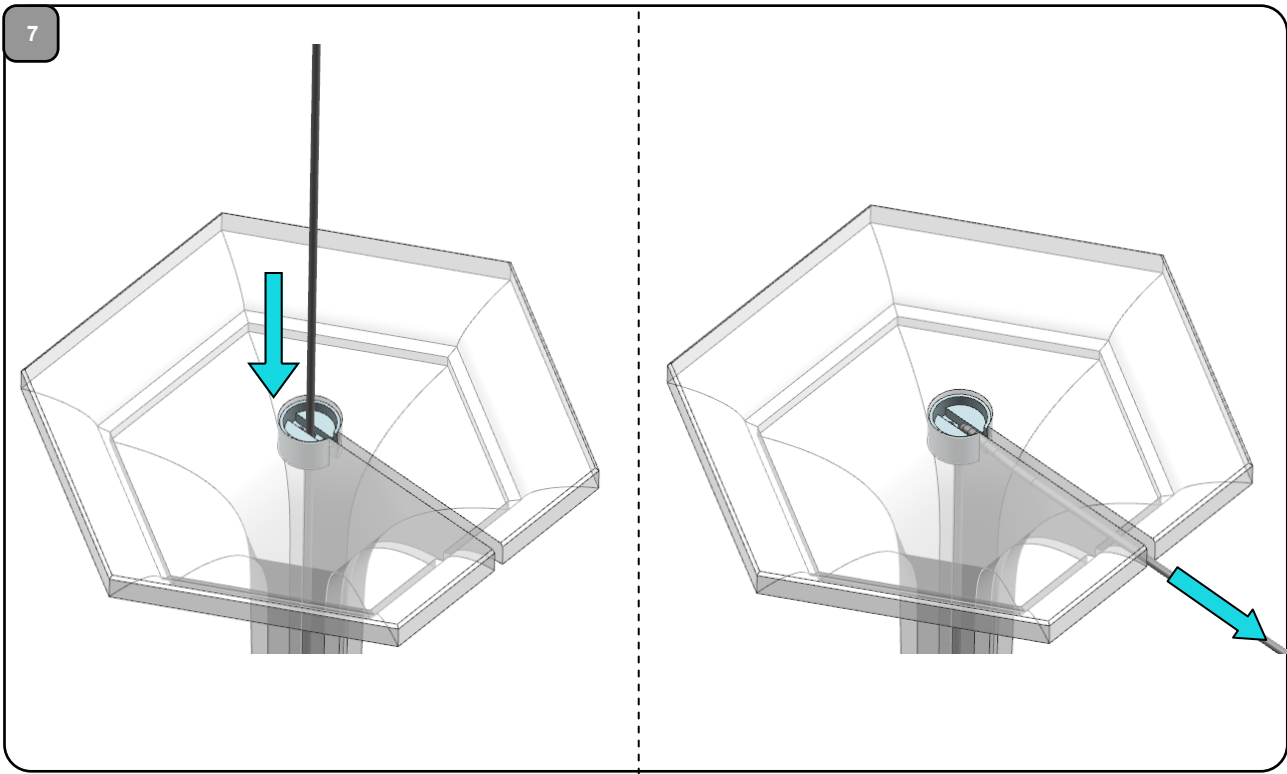
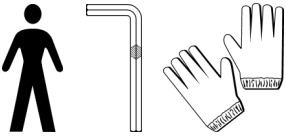
SA تعليمات التركيب

ES/MX Instrucciones para el montaje

RU Инструкция по установке

CN 安装说明

IT Istruzioni per l'installazione



FR/CA Instructions de montage

GB/US Instructions for installation

JP 組立方法

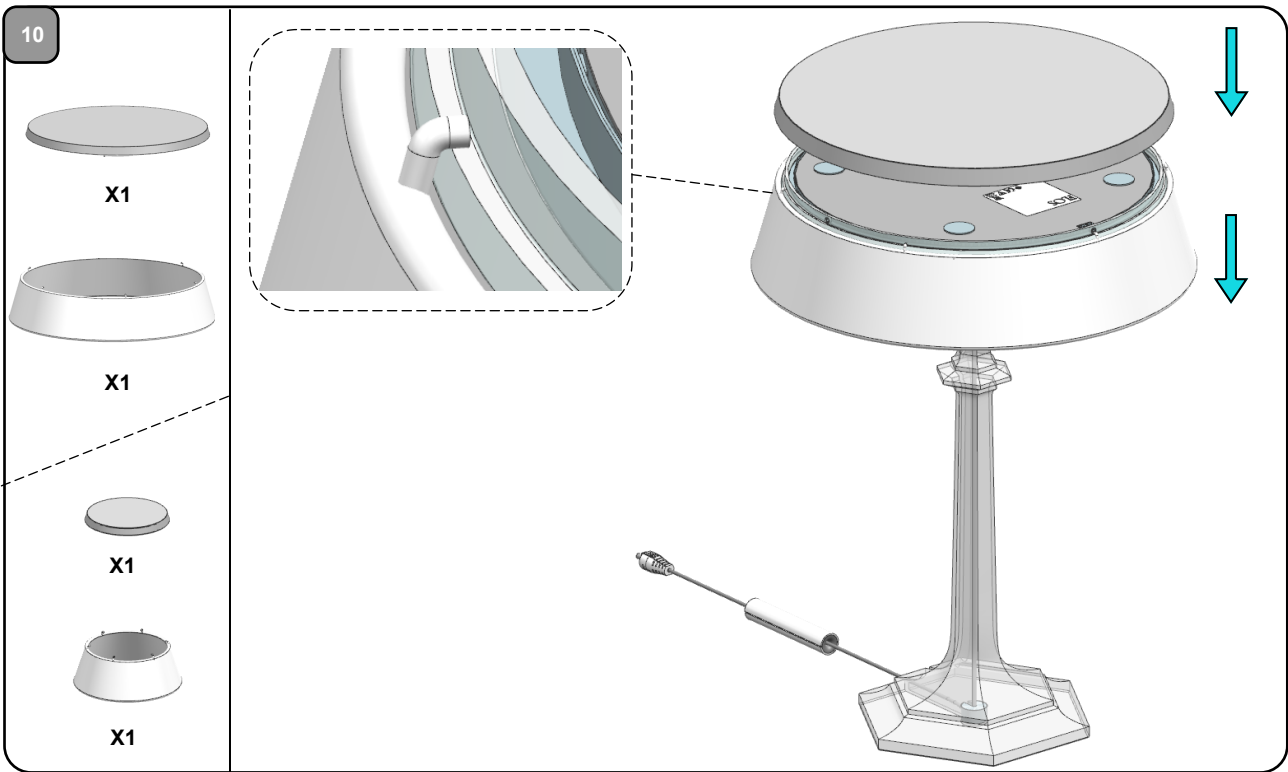
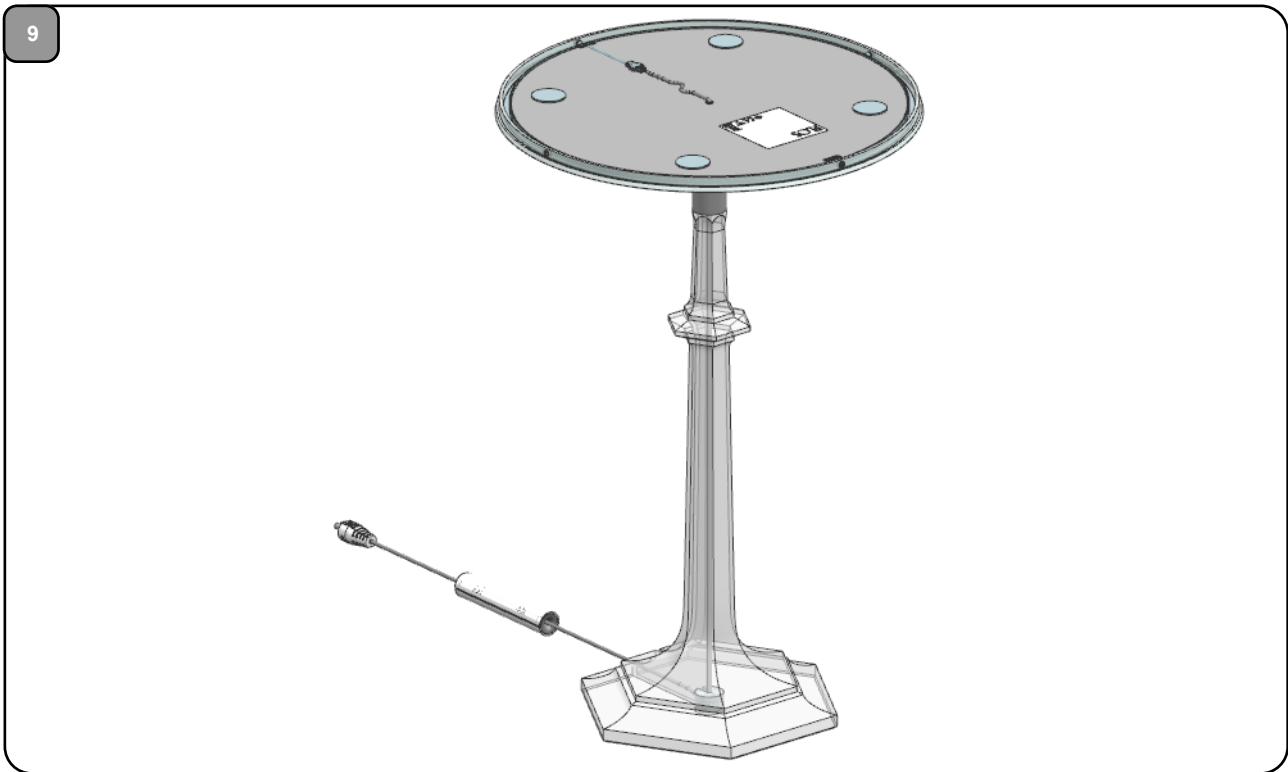
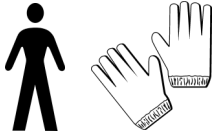
SA تعليمات التركيب

ES/MX Instrucciones para el montaje

RU Инструкция по установке

CN 安装说明

IT Istruzioni per l'installazione



FR/CA Instructions de montage

GB/US Instructions for installation

JP 組立方法

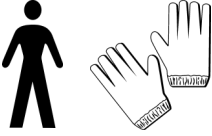
SA تعليمات التركيب

ES/MX Instrucciones para el montaje

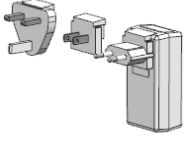
RU Инструкция по установке

CN 安装说明

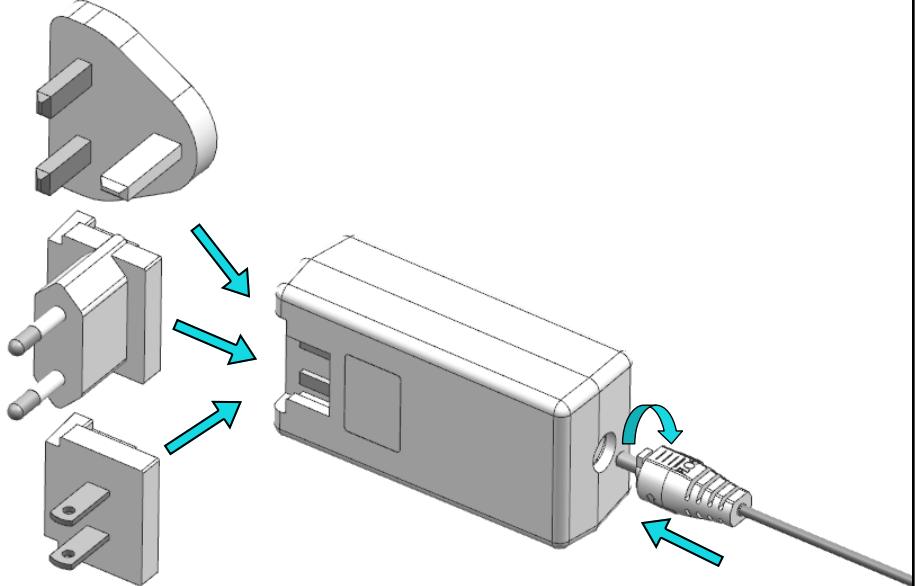
IT Istruzioni per l'installazione



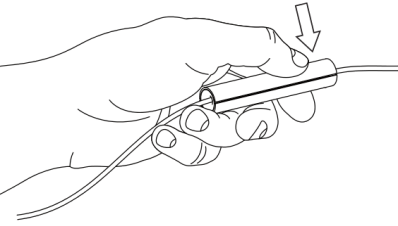
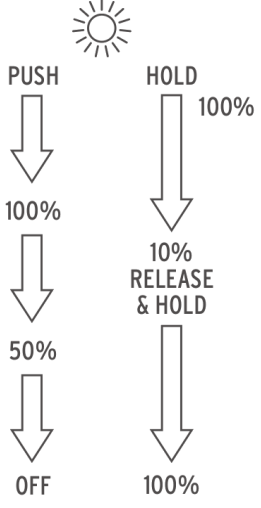
11



x1



12



FR/CA Instructions de montage

GB/US Instructions for installation

JP 組立方法

SA تعليمات التركيب

ES/MX Instrucciones para el montaje

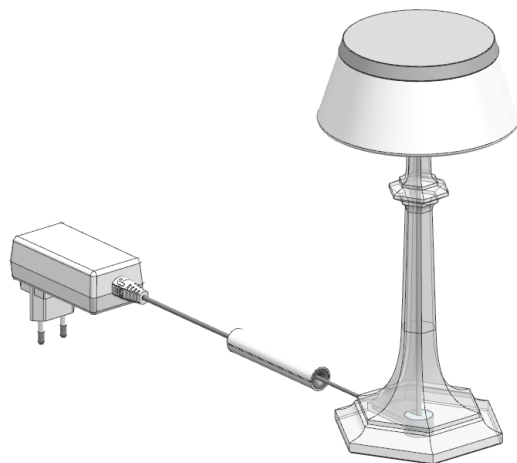
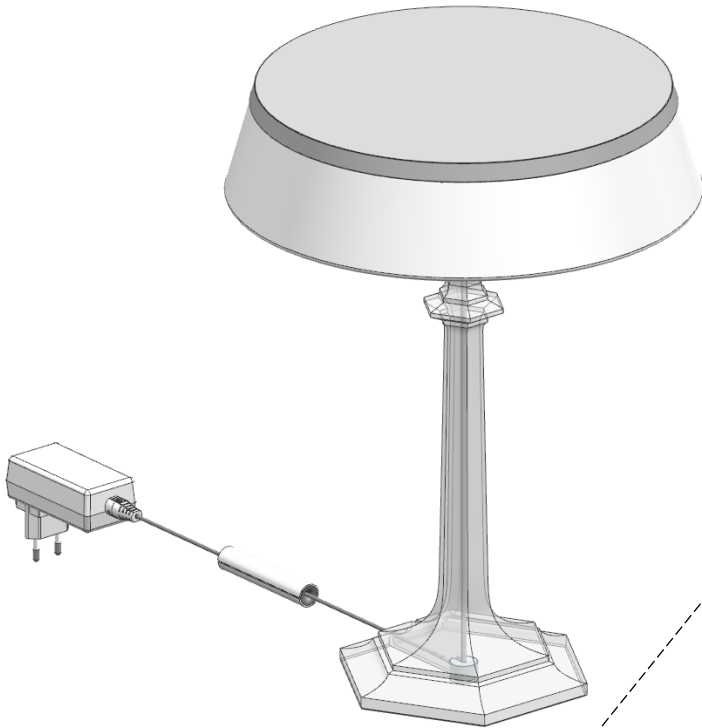
RU Инструкция по установке

CN 安装说明

IT Istruzioni per l'installazione



13



FR/CA	Recommandations - Entretien
GB/US	Recommendations - Maintenance
JP	組立方法
SA	توصيات - الصيانة

ES/MX	Precauciones - Mantenimiento
RU	Рекомендации - Обслуживание
CN	安装说明
IT	Raccomandazioni - Manutenzione

FR La sûreté de ce produit est garantie uniquement si l'on respecte ces instructions, en phase d'installation et pendant l'utilisation, il faut donc les conserver.

- Il est conseillé de manipuler le produit avec précaution .
- Un objet endommagé peut occasionner des risques de coupures.

Nettoyage / Entretien


Cristal:

- Prévoir un nettoyage deux fois par an pour assurer un éclat parfait du cristal et donc une meilleure réflexion de la lumière. Cependant dans certaines conditions d'installation (dans les cuisines, les zones de courants d'air, à l'extérieur,...) le produit peut nécessiter un nettoyage plus fréquent.
- Pour le nettoyage, utiliser exclusivement un chiffon doux, humecté, si nécessaire, avec de l'eau et du savon ou avec un détergent neutre pour les salissures les plus tenaces. Attention: ne pas utiliser d'alcool ou de solvants.
- Projeter un produit antistatique sur le cristal nettoyé afin de prévenir de nouveaux dépôts de poussière.
- Le cristal peut parfois réfléchir les rayons du soleil causant des brûlures sur les murs ou sur les meubles placés à proximité. Évitez donc impérativement toute exposition au soleil.
- Évitez les chocs thermiques, des variations de températures brusques peuvent causer des fêlures et abîmer l'objet.

Autres pièces:

- Utilisez uniquement un chiffon doux pour nettoyer l'appareil, humecté avec de l'eau et du savon, ou un détergent neutre si nécessaire pour une saleté tenace.
- Attention: Ne pas utiliser d'alcool ou d'autre solvant.

Remarques

- L'appareil ne peut être modifié ou altéré de quelque manière que ce soit. Toute modification peut compromettre la sécurité de celui-ci en le rendant dangereux. FLOS et BACCARAT déclinent toute responsabilité pour les produits modifiés.
- Assembler les pièces uniquement avec les ensembles électriques FLOS / Pieds BACCARAT
- Au moment de l'installation et chaque fois que l'on intervient sur l'appareil, s'assurer que la tension d'alimentation ait été coupé.
- En cas de produits défectueux ou endommagés, remplacez-les par des pièces d'origines de mêmes références. Ils doivent être remplacé par BACCARAT ou du personnel qualifié afin d'éviter des dangers.
- Si le cordon externe est endommagé, il doit être remplacé par FLOS ou une personne qualifié afin d'éviter des dangers.
- La source lumineuse contenue dans ce luminaire doit être remplacé par FLOS ou une personne qualifié afin d'éviter des dangers.
- En cas de problème sur le produit, le client s'adresse à son distributeur, qui contactera le fournisseur concerné (BACCARAT ou FLOS)
- Sécurité photobiologique en accord avec les standards internationaux. Aucun de risque de lumière bleue dans la rétine n'est à craindre de la source lumineuse LED de ce produit.
- Le symbole  reporté sur l'appareil indique que le produit doit être éliminé autrement que dans les déchets domestiques.

Données Techniques

- Bon Jour Versailles GM: Edge lighting / 13W total
- Bon Jour Versailles PM: Edge lighting / 2,5W total

FR/CA Recommandations - Entretien

ES/MX Precauciones - Mantenimiento

GB/US Recommendations - Maintenance

RU Рекомендации - Обслуживание

JP 組立方法

CN 安装说明

SA توصيات - الصيانة

IT Raccomandazioni - Manutenzione

GB The safety of this product is guaranteed only if these instructions are respected, during installation and use. Therefore, keep them.

- It is recommended to handle the product with care.
- A damaged object may have sharp edges which can cause injuries.

Cleaning / Maintenance


Crystal:

- Clean twice a year to ensure perfect reflection of the crystal and thus better light reflection. However, under certain installation conditions (in kitchens, draughty areas, outdoors, etc.) the product may require more frequent cleaning.
- To clean it, use only a soft cloth, dampened, if necessary, with soap and water or neutral detergent for more tenacious dirt. Warning: do not use alcohol or solvents.
- Spray an antistatic product on the cleaned crystal to prevent new dust deposits.
- The crystal may sometimes reflect the sun's rays causing burn marks on walls or furniture nearby. Be careful to avoid direct exposure to the sun.
- Avoid heat shocks, sudden temperature changes can cause cracking and damage the object.

Other parts:

- Use only a soft cloth to clean appliance, dampened with water and soap or mild cleanser if needed for stubborn dirt.
- Warning: do not use alcohol or other solvent

Remarks

- The appliance may in no way be modified or tampered with. Any modification may compromise safety and making the appliance itself dangerous. FLOS and BACCARAT decline all responsibility for products that are modified.
- Use only with FLOS electrical assembly / BACCARAT stem.
- When installing and whenever acting on the appliance, ensure that the power supply has been switched off.
- In event of defectiveness of supplied stem or damages, replace them with original parts having the same reference. It must be replaced by Baccarat or a qualified person, to avoid any danger.
- Should the external trailing cable get damaged, it must be replaced by FLOS or by qualified personnel in order to avoid any danger.
- The light source contained in this luminaire shall be replaced by FLOS or by qualified personnel in order to avoid any danger.
- In case of problem on the product, the client shall turn to its distributor who will contact the relevant supplier (BACCARAT or FLOS).
- Photobiological safety according to international standards no retinal blue light hazard is expected about the LED light source used in this product.
- The symbol  shown on the device indicates that the product must be disposed of in a different manner than with the urban waste.

Technical data

- Bon Jour Versailles GM: Edge lighting / 13W total
- Bon Jour Versailles PM: Edge lighting / 2,5W total

FR/CA Recommandations - Entretien

GB/US Recommendations - Maintenance

JP 組立方法

SA توصيات - الصيانة

ES/MX Precauciones - Mantenimiento

RU Рекомендации - Обслуживание

CN 安装说明

IT Raccomandazioni - Manutenzione

ES La seguridad de este producto está garantizada sólo si se siguen las instrucciones durante la instalación y durante su uso. Debe conservar las instrucciones.

- Se recomienda manipular el producto con cuidado.
- Un producto dañado puede provocar cortes.

Limpieza / Cuidado


Cristal:

- Limpie la luminaria dos veces al año para asegurar un brillo perfecto del cristal y por lo tanto un mejor reflejo de la luz. Sin embargo, en determinadas condiciones de instalación (en cocinas, zonas con corrientes de aire, exteriores...) el producto puede requerir una limpieza más frecuente.
- Para la limpieza use sólo un paño suave y húmedo, si es necesario con agua y jabón o con un detergente neutro para la suciedad más difícil. Advertencia: No utilice alcohol o disolventes.
- Utilice un producto anti-estático sobre el cristal para prevenir que el polvo se vuelva a depositar.
- El cristal puede reflejar a veces los rayos del sol, provocando quemaduras en las paredes o muebles situados cerca. Evite imperativamente cualquier exposición al sol.
- Evite el choque térmico, las variaciones bruscas de temperatura pueden causar grietas o daños en el objeto.

Otros componentes:

- Para limpiar el dispositivo utilice solo un paño suave, humedecido en agua con jabón o un detergente neutro, en caso de una suciedad persistente.
- Advertencia: no utilizar alcohol u otros disolventes.

Observaciones

- El dispositivo no se podrá modificar ni alterar de ninguna manera. Cualquier modificación podría comprometer la seguridad y hacer peligroso el dispositivo. FLOS y BACCARAT rehúsan asumir cualquier responsabilidad sobre productos modificados.
- Monte los componentes solo con los conjuntos eléctricos FLOS / los pies BACCARAT.
- Durante la instalación y siempre que se manipule el dispositivo, asegúrese de que se haya cortado el suministro eléctrico.
- En caso de defectos en el pie suministrado u otros daños, sustituya los componentes por originales con el mismo número de referencia. A fin de evitar cualquier peligro, deberán ser sustituidos por BACCARAT o personal cualificado.
- Si el cable externo resulta dañado, deberá ser sustituido por FLOS o personal cualificado a fin de evitar cualquier peligro.
- La fuente de luz contenida en esta luminaria debe ser sustituida por FLOS o personal cualificado a fin de evitar cualquier peligro.
- En caso de problemas con el producto, el cliente deberá dirigirse a su distribuidor, que se pondrá en contacto con el proveedor correspondiente (BACCARAT o FLOS).
- Seguridad fotobiológica conforme a la normativa internacional. La fuente luminosa LED de este producto no acarrea riesgo alguno de luz azul.
- El símbolo  que figura en el dispositivo indica que el producto no se debe desechar junto con los residuos urbanos.

Datos técnicos

- Bon Jour Versailles GM: Edge lighting / 13W total
- Bon Jour Versailles PM: Edge lighting / 2,5W total

FR/CA Recommandations - Entretien

GB/US Recommendations - Maintenance

JP 組立方法

SA توصيات - الصيانة

ES/MX Precauciones - Mantenimiento

RU Рекомендации - Обслуживание

CN 安装说明

IT Raccomandazioni - Manutenzione

RU Надежность настоящего изделия гарантирована только при соблюдении данных инструкций, как при установке, так и при использовании, соответственно необходимо им следовать.

- Рекомендуется обращаться с изделием с осторожностью.
- Поврежденное изделие может увеличить риск порезов.

Очистка / уход


Хрусталь:

- Выполняйте очистку два раза в год для обеспечения яркого блеска хрустала и соответственно лучшего отражения света. При этом в некоторых условиях установки (на кухне, на сквозняке, на улице и т.д.) потребуются выполнять очистку более часто.
- Для очистки используйте только мягкую, увлажненную ткань, при необходимости с водой и мылом или нейтральным моющим средством для устранения наиболее стойких загрязнений. Внимание: не используйте алкоголь или растворители.
- На очищенный хрусталь нанесите антистатик для предотвращения нового образования пыли.
- Хрусталь может иногда отражать солнечные лучи, что может привести к появлению пятен на стенах или близкорасположенной мебели. Настоятельно избегайте любого воздействия солнечных лучей.
- Избегайте теплового воздействия, резкие колебания температуры могут привести к трещинам и повредить изделие.

Другие компоненты:

- Для очистки прибора используйте исключительно мягкую ткань, смоченную водой и мылом или мягким моющим средством, если это необходимо при трудноудаляемых загрязнениях.
- Внимание! Не используйте спирт или другие растворители.

Примечания

- Прибор не подлежит каким-либо изменениям или модификациям. Любая модификация может поставить под угрозу безопасность и привести к тому, что использование устройства будет сопряжено с опасностью. FLOS и BACCARAT снимают с себя всякую ответственность за модифицированные изделия.
- Монтаж компонентов производите исключительно с электрическими узлами FLOS / подставками BACCARAT.
- При установке и проведении работ с прибором убедитесь в том, что электропитание отключено.
- В случае дефектов или повреждений поставляемых подставок заменяйте их оригинальными деталями, имеющими тот же учетный номер. Во избежание любой опасности, детали подлежат замене компанией BACCARAT или квалифицированным лицом.
- Во избежание любой опасности, в случае повреждения внешнего электрокабеля необходимо его заменить силами FLOS или квалифицированного персонала.
- Во избежание любой опасности, источник света, содержащийся в данном светильнике, подлежит замене силами FLOS или квалифицированного персонала.
- В случае возникновения проблем с изделием клиенту следует обратиться к своему дистрибьютору, который свяжется с соответствующим поставщиком (BACCARAT или FLOS).
- В соответствии с международными стандартами фотобиологической безопасности, светодиодный источник света, используемый в данном изделии, не представляет опасности для сетчатки глаза, как источник синего цвета.
- Присутствующий на устройстве символ  указывает на то, что изделие следует утилизировать иным образом, чем обычные бытовые отходы.

Технические данные

- Bon Jour Versailles GM: Edge lighting / 13W total
- Bon Jour Versailles PM: Edge lighting / 2,5W total

FR/CA Recommandations - Entretien

ES/MX Precauciones - Mantenimiento

GB/US Recommendations - Maintenance

RU Рекомендации - Обслуживание

JP 組立方法

CN 安装说明

SA توصيات - الصيانة

IT Raccomandazioni - Manutenzione

JP 製品の安全性は、当説明書に明記された設置ならびに使用を行った際のみ保証されています。したがって、この説明書は大切に保管してください。

- 製品の扱いは慎重に行ってください。
- 損傷したものは切り傷の危険があります。

クリーニング・お手入れ


クリスタル:

- クリスタルの美しい光沢と光の完璧な反映を保つために、製品のお手入れを年に二回行ってください。ただし、使用場所によっては(台所、風通しのあるところ、戸外など)、より頻繁なお手入れが必要とされます。
- お手入れには、湿らした柔らかい布をご使用ください。必要があれば、水と石けん、もしくは中性洗剤を用いて強い汚れを落としてください。アルコールや溶剤の使用はできません。
- 静電気防止剤をスプレーし、新たな埃が付着するのを防いでください。
- クリスタル製品は、太陽光を反射することによって付近の壁や家具に焼け焦げを生じることがあります。したがって太陽に直接製品をさらすことは避けてください。
- 激しい温度ショックや気温差は、製品のひび割れや損傷の原因になりますので避けて下さい。

その他のパーツ:

- 機器を清掃には柔らかい布のみを使用してください。頑固な汚れには水と洗剤またはあまり刺激の強くない中性洗剤で湿らせた布を使用してください。
- 警告: アルコールまたはその他の溶剤を使用しないでください。

注記

- 本機器にはいかなる改造も加えないでください。改造した場合には安全が脅かされる場合があります、機器自体が危険になる場合があります。FLOSおよびBACCARATは改造された製品に対しては一切の責任を負いません。
- FLOSおよびBACCARATの純正電子部品およびシステムのみを使用して組み立ててください。
- 本機器を設置するとき、および本機器で作業をするときには、電源がオフになっていることを確認してください。
- ご購入されたステムに欠陥や損傷があった場合は、同じ番号のパーツとお取替えいたします。危険を避けるために、BACCARAT または資格を有する技術者のみに交換を依頼してください。
- 外部ケーブルが損傷した場合は、危険を避けるために、FLOSまたは資格を有する技術者に交換を依頼する必要があります。
- 光源の交換は、危険を避けるために、FLOSまたは資格を有する技術者に依頼する必要があります。
- 製品に問題が発生した場合は、サプライヤー (BACCARATまたはFLOS) に連絡するようお買い上げの代理店へお問い合わせください。
- 国際規格に準拠した光生物学的安全性を有しています。この製品に使用されているLED光源については、青色光網膜傷害の危険はないと判断されます。
- 本機器に使用されている記号  は、本製品が普通ごみとは別の方法で廃棄することが必要とされていることを示すものです。

技術データ:

- Bon Jour Versailles GM: Edge lighting / 13W total
- Bon Jour Versailles PM: Edge lighting / 2,5W total

FR/CA	Recommandations - Entretien
GB/US	Recommendations - Maintenance
JP	組立方法
SA	توصيات - الصيانة

ES/MX	Precauciones - Mantenimiento
RU	Рекомендации - Обслуживание
CN	安装说明
IT	Raccomandazioni - Manutenzione

CN 在安装和使用期间必须遵守这些说明，只有这样才能保证产品的安全。所以必须对说明妥善保存。

- 产品的搬运操作必须小心谨慎。
- 部件的损坏可能带来划伤危险。

清洁/维护


水晶：

- 一年清洁两次以保证水晶光亮，从而获得更好的反光效果。然而对于某些安装环境（厨房、通风区域、室外等），产品需要更频繁的清洁。
- 清洁方面，仅可使用柔软的抹布，如有必要可将抹布用水和肥皂或中性清洁剂沾湿，以清洁较顽固的污渍。注意：禁止使用酒精或溶剂。
- 可在清洁后的水晶上喷上防静电液，以防止灰尘的重新堆积。
- 水晶有时反射阳光可能导致对邻近家具或墙面的灼伤。应绝对避免任何阳光照射。
- 请避免温差突变，这可能导致产品裂纹或损伤。

其他部分：

- 本设备仅可使用柔软的抹布清洁，对于较为顽固的污渍可将抹布沾水和肥皂或柔和洗洁精清洁。
- 警告：切勿使用酒精或其他溶剂。

备注

- 禁止对本设备进行任何变动或修改。任何修改都可能损害设备的安全性，使其变得危险。FLOS和BACCARAT对修改变动过的设备不承担任何责任。
- 仅使用FLOS电力组件/BACCARAT主茎组装零件。
- 在安装和任何介入操作时，务必确保电闸已经断开。
- 如果提供的主茎出现损坏或缺陷，请用同样型号的原装零件更换。为避免危险，应由BACCARAT或具有资质的人员进行更换。
- 如果外部绳索出现损坏，为避免危险，应由FLOS或具有资质的人员进行更换。
- 为避免危险，应由FLOS或具有资质的人员对本灯具中的光源进行更换。
- 如果产品出现问题，顾客应联系经销商，后者将与相关厂商（BACCARAT或FLOS）取得联系。
- 基于国际标准的光生物学安全。本产品所使用的LED光源不含有危害视网膜的蓝光风险。
- 设备上的  标记表示本产品不应与家庭垃圾一样处理。

技术数据：

- Bon Jour Versailles GM: Edge lighting / 13W total
- Bon Jour Versailles PM: Edge lighting / 2,5W total

FR/CA	Recommandations - Entretien
GB/US	Recommendations - Maintenance
JP	組立方法
SA	توصيات - الصيانة

ES/MX	Precauciones - Mantenimiento
RU	Рекомендации - Обслуживание
CN	安装说明
IT	Raccomandazioni - Manutenzione

SA

يتم ضمان سلامة هذا المنتج فقط إذا تمت مراعاة هذه التعليمات، أثناء التركيب، وكذا أثناء الاستخدام، لذا يجب الحفاظ عليه.

يُصح بمناولة المنتج بحذر.
د يتسبب أي جزء تالف في وقوع إصابات.

التنظيف/الصيانة

الكريستال:

- يجب التنظيف مرتين في العام لضمان بريق مثالي للكريستال أي انعكاسة أفضل للضوء. ومع ذلك في بعض ظروف التركيب (في المطابخ وأماكن تيارات الهواء، وفي الخارج، ...)، قد يستلزم الأمر مرات تنظيف أكثر.
- لتنظيفه، استخدم فقط قماشة ناعمة، مرطبة، إذا لزم الأمر، بالماء والصابون، أو بمنظف متعادل للوسخ الأكثر صعوبة. تنبيه: لا تستخدم أي مادة كحولية أو مذيبات.
- رش منتج مضاد للشحنات الثابتة على الكريستال المنظف وذلك لمنع ترسب الأتربة من جديد.
- قد تعكس قطع الكريستال في بعض الأحيان أشعة الشمس مسببة في احتراقات على الحوائط أو الأثاثات الموجودة على مقربة. تجنب لذلك أي تعرض للشمس.
- تجنب الصدمات الحرارية، والتلقيات الحرارية التي قد تتسبب في تشققات ومن ثم إتلاف الأشياء.

الأجزاء الأخرى:

- استخدم فقط قماشة ناعمة لتنظيف الجهاز، مبللة قليلاً بالماء والصابون أو منظف رقيق إذا استدعى الأمر مع الأوساخ العنيدة.
- تحذير: لا تستخدم الكحول أو أي مذيبات أخرى.

ملاحظات:

لا يمكن بأي شكل كان إجراء تغيير أو تعديل على هذا الجهاز. إن أي تغيير من شأنه أن يهدد سلامة الجهاز وأن يجعله يحمل المخاطر. ولا تتحمل FLOS ولا BACCARAT أي مسؤولية عن المنتجات التي أجري عليها تعديلاً.
يتم تجميع الأجزاء فقط مع الهيكل الكهربائي من FLOS الساق من BACCARAT.
عند التركيب أو في لحظة تتعامل فيها مع الجهاز، تأكد من أن التيار الكهربائي منفصلاً عن الجهاز.
في حال المنتجات ذات العيب أو التالفة، تستبدل بواسطة القطع الأصلية التي تحمل نفس الرقم المرجعي. يجب أن يتم استبدالها من جانب BACCARAT أو من خلال شخص مؤهل من أجل تجنب المخاطر.

إذا كان السلك الخارجي تالفاً، يجب أن يتم استبداله من جانب FLOS، أو شخص مؤهل من أجل تجنب المخاطر.
يجب أن يتم استبدال مصدر الضوء الموجود في وحدة الإضاءة هذه من جانب FLOS أو من قبل شخص مؤهل من أجل تجنب المخاطر.

في حال وجود مشكلة في المنتج، يمكن للعميل أن يقوم بإرجاعه إلى الموزع الذي سيقوم بالاتصال بالمورد الذي له علاقة بالأمر (BACCARAT أو FLOS)
تتوافق السلامة الضوئية الحيوية مع المعايير الدولية. لا توجد خطورة من الضوء الأزرق على شبكية العين من مصدر الضوء LED المستخدم في هذا المنتج.

يشير الرمز [X] على الجهاز أن المنتج يجب أن يتم التخلص منه بطريقة مختلفة غير طريقة التخلص مع النفايات المنزلية

البيانات الفنية:

- Bon Jour Versailles GM: Edge lighting / 13W
- Bon Jour Versailles PM: Edge lighting / 2,5W

FR/CA	Recommandations - Entretien
GB/US	Recommendations - Maintenance
JP	組立方法
SA	توصيات - الصيانة

ES/MX	Precauciones - Mantenimiento
RU	Рекомендации - Обслуживание
CN	安装说明
IT	Raccomandazioni - Manutenzione

IT La sicurezza di questo prodotto è garantita solo se si seguono queste istruzioni durante l'installazione e durante l'uso, è quindi necessario conservarle .

- Si consiglia di maneggiare il prodotto con cautela.
- Un oggetto danneggiato può avere schegge taglienti e causare danni .

Pulizia / Manutenzione

Cristallo:

- Pulire due volte all'anno per assicurare una luce cristallina perfetta e quindi una migliore riflessione della luce. Tuttavia, in determinate condizioni di installazione (in cucine, zone di correnti d'aria, all'esterno ...), il prodotto può essere necessaria una pulizia più frequente.
- Per la pulizia usare solo un panno morbido inumidito, se necessario, con acqua e sapone o detersivo neutro per lo sporco più tenace. Attenzione: non utilizzare alcool o solventi.
- Utilizzare uno spray antistatico per evitare nuovi depositi di polvere .
- Il cristallo a volte può riflettere la luce solare causando bruciature sulle pareti o mobili posti nelle vicinanze. Si consiglia di evitare l'esposizione diretta al sole.
- Evitare sbalzi termici, sbalzi di temperatura possono provocare crepe e danneggiare l'oggetto.

Altre parti:

- Per la pulizia dell'apparecchio utilizzare esclusivamente un panno morbido inumidito con acqua e sapone o, in caso di sporco ostinato, con un detergente neutro.
- Attenzione: non utilizzare alcohol o solventi.

Avvertenze:

- L'apparecchio non può essere in alcun modo modificato o manomesso, ogni modifica ne può compromettere la sicurezza rendendolo pericoloso. FLOS e BACCARAT declinano qualsiasi responsabilità relativamente ai prodotti modificati.
- Montare l'apparecchio utilizzando esclusivamente componenti elettrici FLOS / basi BACCARAT.
- Al momento dell'installazione ed ogni volta che si interviene sull'apparecchio, assicurarsi che sia stata tolta la tensione di alimentazione.
- In caso di base danneggiata o difettosa, sostituirla con ricambi originali aventi lo stesso codice di riferimento. La sostituzione deve essere eseguita da BACCARAT o da personale qualificato al fine di evitare pericoli.
- Se il cavo flessibile esterno si danneggia, deve essere sostituito da FLOS o da personale qualificato al fine di evitare pericoli.
- La sorgente luminosa contenuta nell'apparecchio deve essere sostituita da FLOS o da personale qualificato al fine di evitare pericoli.
- In caso di problemi con il prodotto, rivolgersi al proprio distributore, che provvederà a contattare il fornitore interessato (BACCARAT o FLOS).
- Sicurezza fotobiologica conformemente alle norme internazionali. La sorgente luminosa a LED del prodotto non comporta per la retina alcun rischio da luce blu.
- Il simbolo riportato sull'apparecchio indica che il prodotto deve essere smaltito in modo differenziato dai rifiuti urbani.

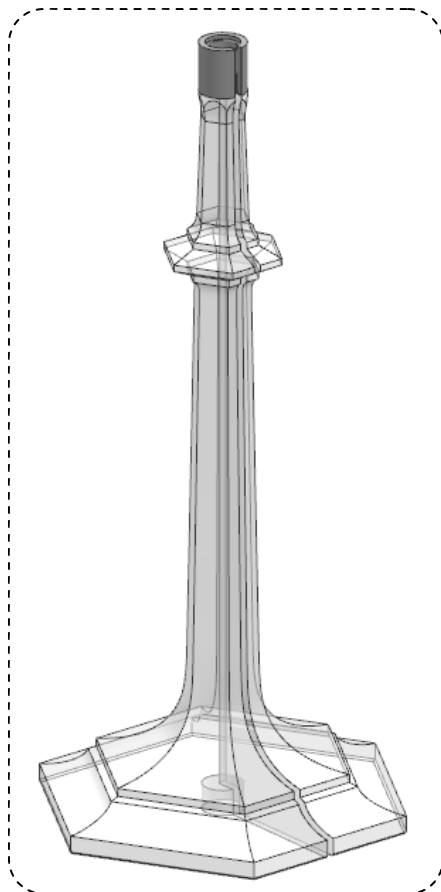


Dati tecnici:

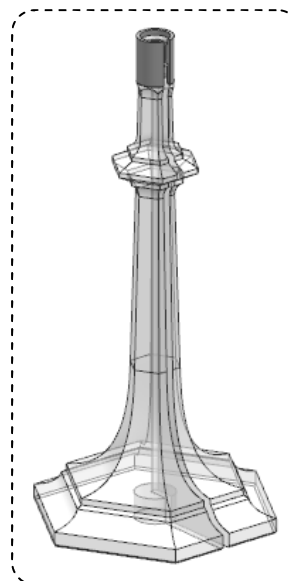
- Bon Jour Versailles GM: Edge lighting / 13W total
- Bon Jour Versailles PM: Edge lighting / 2,5W total

FR/CA	Service Après - Vente
GB/US	After-Sales Service
JP	アフターサービス
SA	خدمة بعد البيع

ES/MX	Servicio Post-Venta
RU	Послепродажное обслуживание
CN	售后服务
IT	Servizio Post-Vendita



2 812 290



2 812 291

FR/CA Pour toute information ou demande de réassortiment, veuillez contacter **Le Monde Baccarat** au +33 (0)8 20 32 22 22 ou votre revendeur le plus proche. Merci de vous munir du code article (2 xxx xxx), du numéro de série et de la date de fabrication présents sur le produit ou la notice lors de l'achat.

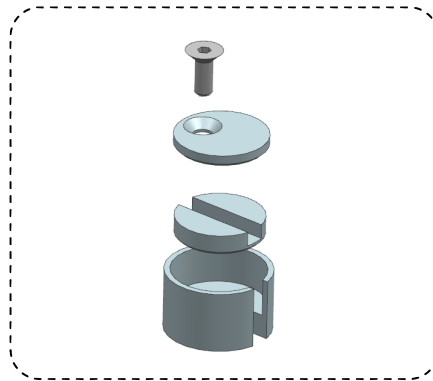
GB/US For information or request for an assortment, please contact **Le Monde Baccarat** on +33 (0)8 20 32 22 22 or your nearest dealer. Have on hand the item code (2 xxx xxx), the serial number and date of manufacture on the product or instructions on purchase.

ES/MX Para cualquier información o solicitud de renovación de existencias, póngase en contacto con **Le Monde Baccarat** en el: +33 (0)8 20 32 22 22 o con su distribuidor más cercano. Preparare el código de artículo (2 xxx xxx), el número de serie y la fecha de fabricación expuesto en el producto o las instrucciones obtenidas con la compra.

RU Для получения информации или по запросу на обновление ассортимента, обращайтесь в **Monde Baccarat** по телефону +33 (0)8 20 32 22 22 или к ближайшему дистрибьютору. Пожалуйста, подготовьте код товара (2 xxx xxx), номер серии и дату изготовления, указанные на изделии или на сопроводительном документе.

FR/CA	Service Après - Vente
GB/US	After-Sales Service
JP	アフターサービス
SA	خدمة بعد البيع

ES/MX	Servicio Post-Venta
RU	Послепродажное обслуживание
CN	售后服务
IT	Servizio Post-Vendita



2 812 292

JP 新商品についてなど、あらゆるお問い合わせはル・モンド・バカラ+33 (0)8 20 32 22 22 までお電話いただくか、最寄りの当社製品取扱店までお尋ねください。その際には、製品もしくは取扱説明書上の2 xxx xxxのように表示された製品コード、製品シリーズナンバー、製品製造年月日をお伝えください。

CN 要获得任何信息或备件采购，请拨打电话+33 (0)8 20 32 22 22联系**Le Monde Baccarat**，或联系您最近的经销商。采购零配件时，请提供产品上或说明书上标示的零件编号（2 xxx xxx）、序列号和生产日期。

SA للحصول على معلومات أو طلب منتجات، برجاء الاتصال بـ**Le Monde Baccarat** على +33 (0) 8 20 32 22 22 أو أقرب مورد. برجاء إحضار كود المنتج (2 xxx xxx)، من الرقم المسلسل وتاريخ الصنع الموجودين على المنتج أو التعليمات عند الشراء.

FR/CA Per informazioni o richiesta di rifornimento, si prega di contattare il Baccarat mondo +33 (0) 8 20 32 22 22 o il rivenditore più vicino. Grazie per portarvi la sezione di codice (2 xxx xxx), il numero di serie e la data di produzione riportato sul prodotto o le istruzioni al momento dell'acquisto.

Baccarat

**11, place des Etats Unis
75116 PARIS
Tél : +33 (0) 1 40 22 11 00
www.baccarat.com**