

取扱説明書

お客様へ

このたびはYAMAGIWAの照明器具をお買上げくださり誠にありがとうございます。この取扱説明書をよくごらんのうえ、正しくご使用ください。小さいお子さまが使用する場合は、大人の方が読んで説明してあげてください。

保管用
取説No. L3S001Y1

ご不明な点がございましたら販売店にご相談ください。



照明器具ご使用についての安全上のご注意

警告

	<p>火災のおそれがあります</p> <ul style="list-style-type: none"> ◇不安定な場所で使用しないでください。 ◇器具を布・紙等でおおったりしないでください。またカーテン・揮発物等の燃えやすいものに近づけないでください。 ◇器具に表示されている以外のランプを使用しないでください。 	
	<p>感電・火災のおそれがあります</p> <ul style="list-style-type: none"> ◇器具及び部品の改造をしないでください。 ◇器具のすきまに、異物（金属類や燃えやすい物等）を差し込まないでください。 ◇電源コードを加工したり、無理に曲げたり、ねじったり、引っ張ったりしないでください。また電源コードに重いものをのせたり、電熱具に近づけたりしないでください。 	
	<p>感電・火災のおそれがあります</p> <ul style="list-style-type: none"> ◇異常時（煙が出たり、変な臭いがする等）には、速やかに電源を切ってお買上げの販売店にご相談ください。 	
	<p>感電のおそれがあります</p> <ul style="list-style-type: none"> ◇ランプの交換や器具のお手入れの際には必ず電源を切ってください。 	

注意

◇照明器具には寿命があります。設置後およそ8～10年経過しますと外観に異常が無くとも内部の劣化は進行しています。3～5年に1回は、電気工事店等の専門家による点検を実施していただき、不具合がありましたら交換ください。（使用条件、使用環境で異なりますが、一般に照明器具の寿命の目安は10年です。）

◇周囲温度が高い場合、点灯時間が長い場合は寿命が短くなります。

◇器具に水をかけたり、水の中につけて洗わないでください。感電や火災の原因となることがあります。

◇器具の近くに温度の高くなるストーブや、発熱体を置かないようにしてください。

器具の変形や火災の原因となることがあります。

◇点灯中及び消灯直後のランプにさわらないでください。やけどの原因となります

◇電源コードが、ランプ表面にふれないようにしてください。火災の原因となります。

◇器具に表示された定格電圧以外の電圧で、使用しないでください。

定格電圧を超えた電圧でご使用になりますと火災の原因となります。

◇この器具は屋内使用器具ですが、風呂場等の湿気や水気の多い場所では使用出来ません。

屋外では使用しないでください。感電・火災の原因となります。

◇器具の保守・お手入れ等で、無理に器具を、回転させたり、引っ張ったり、振動や衝撃を加えたりしないでください。

器具の転倒や落下によるけがの原因となることがあります。

◇グローブおよびランプの着脱は、両手で静かに扱い、取付けは、確実に行ってください。

◇電源プラグを抜くときは、電源コードを引っ張らずに、必ず電源プラグを持って抜いてください。

感電・火災の原因となります。

◇ぬれた手で電源プラグを持たないでください。感電の原因となります。

◇明るく安全に使用していただくために、器具を定期的に（6ヶ月に1回程度）清掃、点検してください。

・器具のネジや部品のゆるみがないか、損傷、脱落、コードの痛みがないかお調べください。

・プラグやコンセント回りのゴミやほこりは、乾いたやわらかい布で、よくふいて取り除いてください。

発火・火災の原因となることがあります。



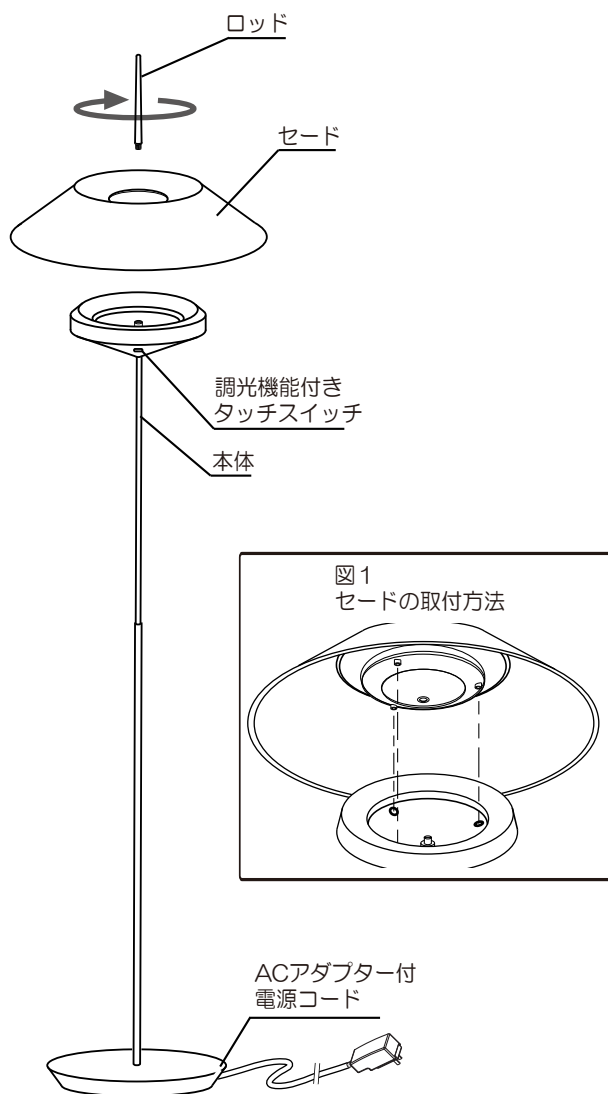
お願い

- ・ぬれた手で器具にさわらないでください。
- ・ガラス・陶磁器類は、こわれやすい材料です。お取扱いの際には、両手で静かに行ってください。
- ・器具のお手入れの際に、ガソリンやシンナー、ベンジン等の揮発物でふいたり、殺虫剤をかけたりしないでください。変色・破損の原因となります。汚れがひどい場合は、やわらかい布を中性洗剤に浸し、よくしぼってふきとり、乾いたやわらかい布で仕上げてください。

お読みになりましたらこの取扱説明書は、いつでも見られる所に、大切に保管してください。

部品名称と取付方法

※図は器具の一部を省略、簡略化したものです。



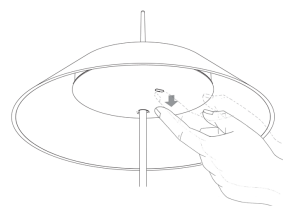
注) 床やテーブル等の安定した場所で組立・使用をしてください。

1. 本体上部にセードを図1のように位置を合わせて乗せる。
2. セードの上からロッドをねじ穴で取り付ける。
3. プラグをコンセントに差し込み、スイッチで操作する。
※長期間ご使用にならない場合は、プラグはコンセントから抜いておいてください。

スイッチの操作方法

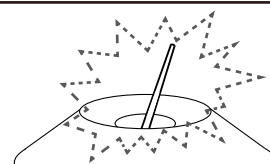
スイッチはタッチセンサー式調光機能付きです。短く押すとON/OFF、長く押すと調光機能がはたらきます。

短く押す：ON/OFF
長く押す：調光



⚠ 器具取り扱いのご注意

ロッド部は繊細ですので、ロッド部を持って器具を移動させるなどすると変形する恐れがあります。移動などをする際は必ず支柱部を持ってください。



支柱部

定格表

カタログ番号	型番	色種	定格電圧 周波数	消費電力	光源	質量
129S7495G	L3MK-02Z9-1G	G: グラファイト	100V 50/60Hz	15.3W	LED 2700K (交換不可)	10.5kg
129S7495W	L3MK-02Z9-1W	W: ホワイト				
129S7495K	L3MK-02Z9-1K	K: ゴールド				

●本品の規格および外観は改良のため予告なしに変更することがありますので、ご了承ください。

アフターサービスのお問合せ



商品に関するご相談及びお問合せは、器具本体の表示に書いてある型番をご確認のうえ、お買上げいただきました販売店・工事店へご連絡ください。部品についてのお問合せは「部品名称」のイラストをご参照ください。

お客様相談窓口

弊社ホームページのお問合せフォームよりご相談ください。

<https://www.yamagiwa.co.jp/contact/>

※ お電話によるお問合せは承っておりません。

