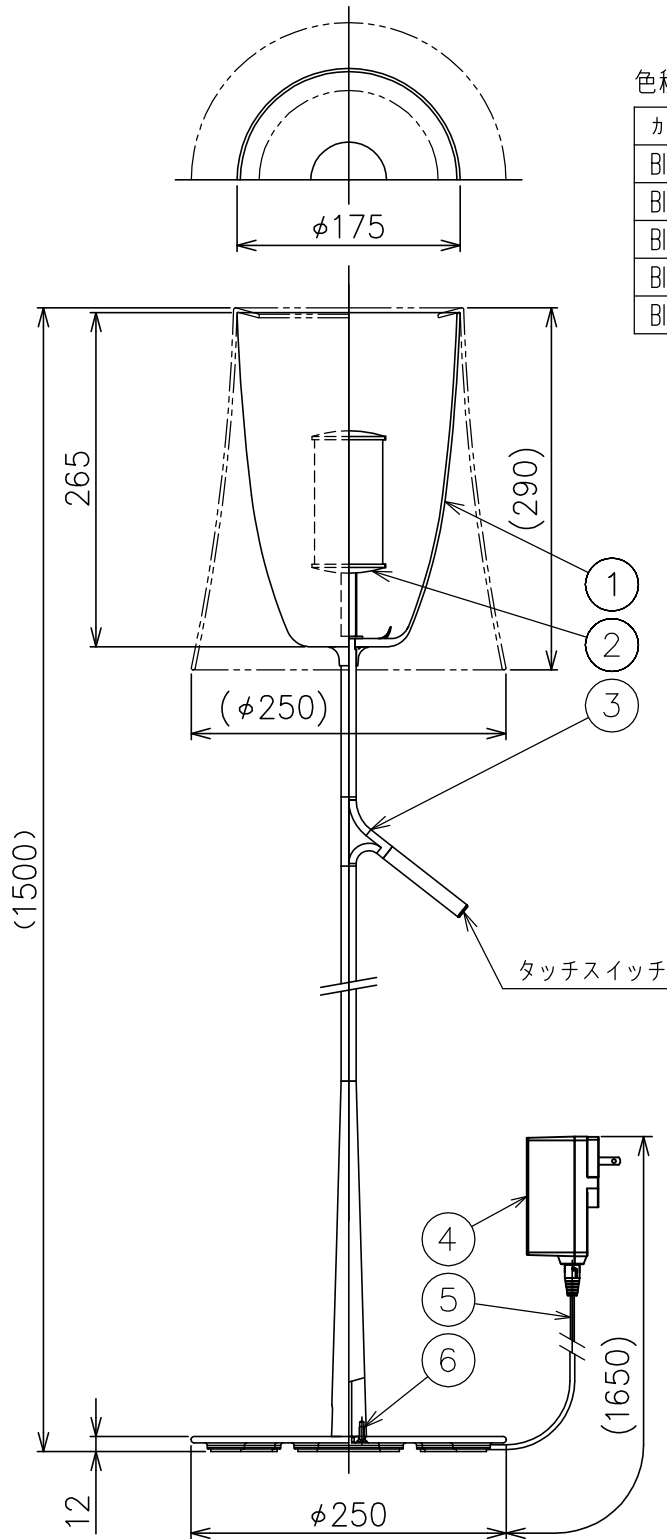


色種欄

カタログ番号	型番	摘要3
BIRDIE F-A LED AM	BIRDIE/F-A/LED/AM	アクアマリン
BIRDIE F-A LED CO	BIRDIE/F-A/LED/CO	コッパー
BIRDIE F-A LED GP	BIRDIE/F-A/LED/GP	グラフィイト
BIRDIE F-A LED GY	BIRDIE/F-A/LED/GY	グレー
BIRDIE F-A LED WT	BIRDIE/F-A/LED/WT	ホワイト

適合セード	型番
	BIRDIE/SHADE/L/AM
	BIRDIE/SHADE/L/CO
	BIRDIE/SHADE/L/GP
	BIRDIE/SHADE/L/GY
BIRDIE/SHADE/L/WT	



定格表	
入力電圧	AC100V
周波数	50/60Hz
入力電流	0.2A
消費電力	10.3W

△安全上のご注意

- 一般屋内用器具です。屋外や、水気、湿気のある所には取付け出来ません。絶縁不良による感電・火災の原因となることがあります。
- 不安定な場所に設置しないでください。器具の転倒・火災のおそれがあります。
- カーテン・紙等の可燃物や揮発物に近づけて設置しないでください。火災のおそれがあります。

2. タッチスイッチの短押で点灯・段調光・消灯

注記) 1. LEDの光色、明るさには個体差があります。あらかじめご了承ください。

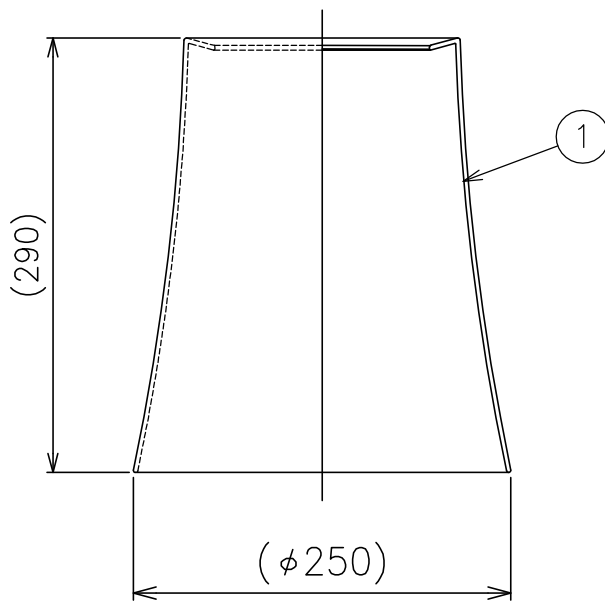
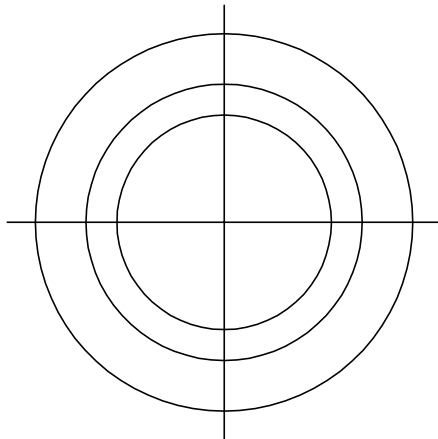
7																				
6	ベース固定ネジ	SUS	3	M4																器具タイプ
5	プラグ付電源装置	---	1																	
4	コード	塩化ビニル	1																	使用光源
3	本体	ZDC	1	色種欄参照																LED 8.4W (2700K)
2	LED		1																	色種
1	インナーセード	ポリカーボネート	1	乳白色																
品番	品名	材質	数量	摘要				カタログ番号	別記	型番	別記									
	第三角法	作図	KI	単位	mm	尺度	—	質量	3.6 kg											

*本品の規格および外観は改良のため予告なしに変更する事がありますので、あらかじめご了承ください。

色種欄

カタログ番号	型番	摘要 1
BIRDIE SHADE L AM	BIRDIE/SHADE/L/AM	アクアマリン
BIRDIE SHADE L CO	BIRDIE/SHADE/L/CO	コッパー
BIRDIE SHADE L GP	BIRDIE/SHADE/L/GP	グラフィイト
BIRDIE SHADE L GY	BIRDIE/SHADE/L/GY	グレー
BIRDIE SHADE L WT	BIRDIE/SHADE/L/WT	ホワイト

適合器具	型番
	BIRDIE/T/L-A/各色
	BIRDIE/T/LED/L-A/各色
	BIRDIE/F-A/各色
	BIRDIE/F-A/LED/各色
BIRDIE/P/L-A/WT	



7													
6										器具			
5										タイプ			
4													
3										適合			
2										光源			
1	アウターセード	ホリカーボネット	1	色種参照						色種			
品番	品名	材質	数量	摘要				カタログ	別記	型番	別記		
	第三角法	作図	KI	単位	mm	尺度	—	質量	0.7 kg	番号			

*本品の規格および外観は改良のため予告なしに変更する事がありますので、あらかじめご了承ください。

220420