

Foscarini Japan 株式会社

〒106-0047

東京都港区南麻布3-19-23 オーク南麻布ビル2F

tel 03 4580 1510

http://www.foscarini.com

お客様へ

このたびは、照明器具をお買上げくださり誠にありがとうございます。

ご使用前によくお読みの上、正しくお使いください。本説明書は必ず保管してください。

照明器具組立についての安全上のご注意

ご不明な点がございましたら
販売店にご相談ください。

⚠ 注意



- ◇器具の組付けは、取扱説明書に従い行ってください。組付に不備があると落下・火災の原因となります。
- ◇器具取付けの際には、必ず電源を切ってください。
- ◇器具各部件の脱着は両手で静かに扱い、取付は確実に行ってください。落下の原因となります。

照明器具ご使用についての安全上のご注意

⚠ 警告



- ◇器具を布・紙等でおおったり、揮発物等の燃えやすいものに近づけないでください。火災の原因となります。
- ◇器具の近くにストーブや温度の高くなる発熱体を置かないでください。火災の原因となります。



- ◇器具及び部品の改造をしないでください。落下・感電・火災の原因となります。
- ◇器具のすきまに、異物（金属類や燃えやすい物等）を差し込まないでください。感電・火災の原因となります。



- ◇点灯中及び消灯直後のランプ及びその周辺にさわらないでください。やけどの原因となります。



- ◇濡れた手で器具にさわらないでください。感電の原因となります。



- ◇器具のお手入れの際には、必ず電源を切ってください。
- ◇異常時（煙が出たり、変な臭いがする等）には、速やかに電源を切ってお買上げの販売店にご相談ください。

⚠ 注意



- ◇照明器具には寿命があります。設置後およそ8～10年経過しますと外観に異常が無くとも内部の劣化は進行しています。3～5年に1回は、電気工事店等の専門家による点検を実施し、不具合がありましたら交換ください。（使用条件、使用環境で異なりますが、一般に照明器具の寿命の目安は10年です。）
- ◇周囲温度が高い場合、連続点灯時間が長い場合は寿命が短くなります。
- ◇明るく安全に使用していただくために、器具を定期的に（6ヶ月に1回程度）清掃、点検してください。器具のネジや部品のゆるみがないか、損傷、脱落、コードの痛みがないかお調べください。

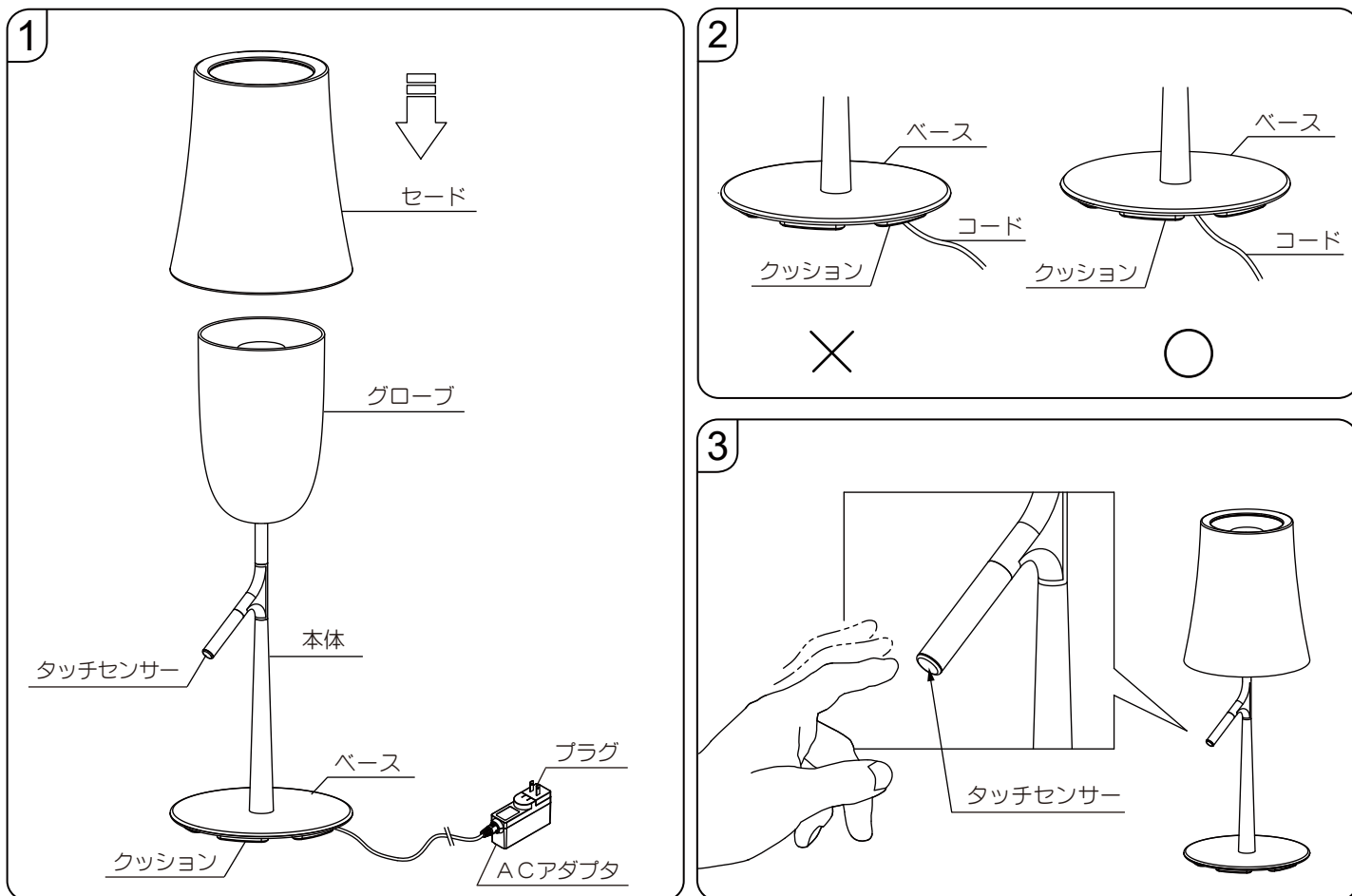


- ◇器具をねじる、引っ張る、重いものを乗せる、倒した状態で使用するなどしないでください。感電・火災の原因となります。
- ◇器具の保守・お手入れ等で、無理に器具を回転させたり、引っ張ったり、振動や衝撃を加えたりしないでください。
- ◇器具に直接水をかけて洗わないでください。
- ◇風呂場など湿気または水気のある場所及び屋外では使用しないでください。感電・火災の原因となります。

保証とアフターサービスについて

- この照明器具の保証期間は、製品お買上げ日より1年間です。ただし、蛍光灯器具・HID器具の安定器、LED電源、LEDモジュールは3年間です。
- ランプ（LED電球含む）、電池などの消耗品は対象外です。
- 24時間連続使用など、1日20時間以上の長時間使用の場合は上記の半分の期間とします。
- 取扱説明書、本体貼付ラベルなどの注意書に従った使用状態で保証期間中に故障した場合に無償修理させていただきます。
- 本書は日本国内においてのみ有効です。
- ご使用中に異常が生じた場合は、お使いになるのをやめ、電源を切って、お買上げの販売店(工事店)にご相談ください。
- ご贈答品やご転居などでお買上げの販売店(工事店)にご相談できない場合や、アフターサービスに関するご相談、ご不明点は、Foscarini Japan 株式会社（表紙に記載）までお問い合わせください。

各部の名称と組立かた



※床・テーブルなど安定した場所でご使用ください。
 じゅうたんの上など不安定な場所で使用しないでください。
 注) 器具を移動させる際は、灯具を持ち上げて静かに行なってください。
 コードを引っ張っての移動や、灯具を持ち上げずに引きずって移動
 しますと破損や床面のキズの原因となります。

1. セードをグローブにかぶせてください。
2. コードをベース裏のクッションを避けた位置でご使用ください。
3. ACアダプタのプラグをコンセントに差し込んでください。
 - ・プラグを抜くときはコードを引っ張らずにACアダプタを持って抜いてください。
 - ・長期間ご使用にならない場合はコンセントからACアダプタを抜いておいてください。
 - ・タッチセンサーにて調光が可能です。
 タッチセンサーに触れると、段調光→消灯の順で切り替わります。

使用上のご注意

- ・器具に布や紙などをかぶせないでください。
- ・LEDユニットは交換できません。
 あらかじめご了承ください。
- ・器具を分解しないでください。
 破損や故障の原因となります。
- ・LEDの明るさ、光色には個体差があります。
 あらかじめご了承ください。

定格表

	カタログ番号	適合電源 入力電圧・周波数	消費電力	光源	質量 (本体+セード)
本体	BIRDIE T LED S-A AM	専用ACアダプター AC100V-240V 50/60Hz	10.3W	LED 8.4W 2700K 655 lm	2.0kg
セード	BIRDIE SHADE S AM				
本体	BIRDIE T LED S-A CO				
セード	BIRDIE SHADE S CO				
本体	BIRDIE T LED S-A GP				
セード	BIRDIE SHADE S GP				
本体	BIRDIE T LED S-A GY				
セード	BIRDIE SHADE S GY				
本体	BIRDIE T LED S-A WT				
セード	BIRDIE SHADE S WT				

本品の規格および外観は改良のために予告なしに変更することがありますので、ご了承ください。