

定格表

	カタログ番号	定格電圧 周波数	入力電流	消費電力	光源	質量 (本体+ガラス+セード)
ガラス(別売)	TWIGGY F-A BK	100V 50/60Hz	0.33A	33W	LED 2700K 28W Ra90 3840lm	17.1kg
本体	TWIGGY F-B R1 BK					
セード(別売)	TWIGGY F-C EL-R1 BK					
セード(別売)	TWIGGY F-C WOOD					
ガラス(別売)	TWIGGY F-A GP					
本体	TWIGGY F-B R1 GP					
セード(別売)	TWIGGY F-C EL-R1 GP					
ガラス(別売)	TWIGGY F-A GY					
本体	TWIGGY F-B R1 GY					
セード(別売)	TWIGGY F-C EL-R1 GY					
セード(別売)	TWIGGY F-C WOOD					
ガラス(別売)	TWIGGY F-A RD					
本体	TWIGGY F-B R1 RD					
セード(別売)	TWIGGY F-C EL-R1 RD					
ガラス(別売)	TWIGGY F-A WT					
本体	TWIGGY F-B R1 WT					
セード(別売)	TWIGGY F-C EL-R1 WT					

本品の規格および外観は改良のために予告なしに変更することがありますので、ご了承ください。

保守とお手入れについて

- ◇異常時（煙が出たり、変な臭いがする等）には、速やかに電源を切ってお買い上げの販売店にご相談ください。
- ◇器具のお手入れの際には、必ず電源を切り、ランプ及びその周辺が冷めてから行ってください。
- ◇ガソリンやシンナー、ベンジン等の揮発物でふいたり、殺虫剤をかけたりしないでください。変色・破損の原因となります。
- ◇器具が汚れた場合は、やわらかい布を中性洗剤に浸し、よくしぼってふきとり、乾いたやわらかい布で仕上げてください。
- ◇明るく安全に使用していただくために、器具を定期的に（6ヶ月に1回程度）清掃、点検してください。
- ◇お読みになりましたらこの取扱説明書はいつでも見られる所に大切に保管してください。



保証とアフターサービスについて

- この照明器具の保証期間は、製品お買い上げ日より1年間です。ただし、蛍光灯器具・HID器具の安定器、LED電源、LEDモジュールは3年間です。
- ランプ（LED電球含む）、電池などの消耗品は対象外です。
- 24時間連続使用など、1日20時間以上の長時間使用の場合は上記の半分の期間とします。
- 取扱説明書、本体貼付ラベルなどの注意書に従った使用状態で保証期間中に故障した場合に無償修理させていただきます。
- 本書は日本国内においてのみ有効です。
- ご使用中に異常が生じた場合は、お使いになるのをやめ、電源を切って、お買い上げの販売店(工事店)にご相談ください。
- ご贈答品やご転居などでお買い上げの販売店(工事店)にご相談できない場合や、アフターサービスに関するご相談、ご不明点は、Foscarini Japan 株式会社（表紙に記載）までお問い合わせください。

FOSCARINI

取扱説明書

保管用

Foscarini Japan 株式会社
〒106-0047
東京都港区南麻布3-19-23 オーク南麻布ビル2F
tel 03 4580 1510
http://www.foscarini.com

お客様へ

このたびは、照明器具をお買い上げくださり誠にありがとうございます。
ご使用前によくお読みの上、正しくお使いください。本説明書は必ず保管してください。

ご不明な点がありましたら
販売店にご相談ください。

照明器具組立についての安全上のご注意

⚠ 注意



- ◇器具の組付けは、取扱説明書に従い行ってください。組付に不備があると落下・火災の原因となります。
- ◇器具取付けの際には、必ず電源を切ってください。
- ◇器具各部位の脱着は両手で静かに扱い、取付は確実に行ってください。落下の原因となります。

照明器具ご使用についての安全上のご注意

⚠ 警告



- ◇器具を布・紙等でおおったり、揮発物等の燃えやすいものに近づけないでください。火災の原因となります。
- ◇器具の近くにストーブや温度の高くなる発熱体を置かないでください。火災の原因となります。



- ◇器具及び部品の改造をしないでください。落下・感電・火災の原因となります。
- ◇器具のすきまに、異物（金属類や燃えやすい物等）を差し込まないでください。感電・火災の原因となります。



- ◇点灯中及び消灯直後のランプ及びその周辺にさわらないでください。やけどの原因となります。



- ◇濡れた手で器具にさわらないでください。感電の原因となります。



- ◇器具のお手入れの際には、必ず電源を切ってください。
- ◇異常時（煙が出たり、変な臭いがする等）には、速やかに電源を切ってお買い上げの販売店にご相談ください。

⚠ 注意

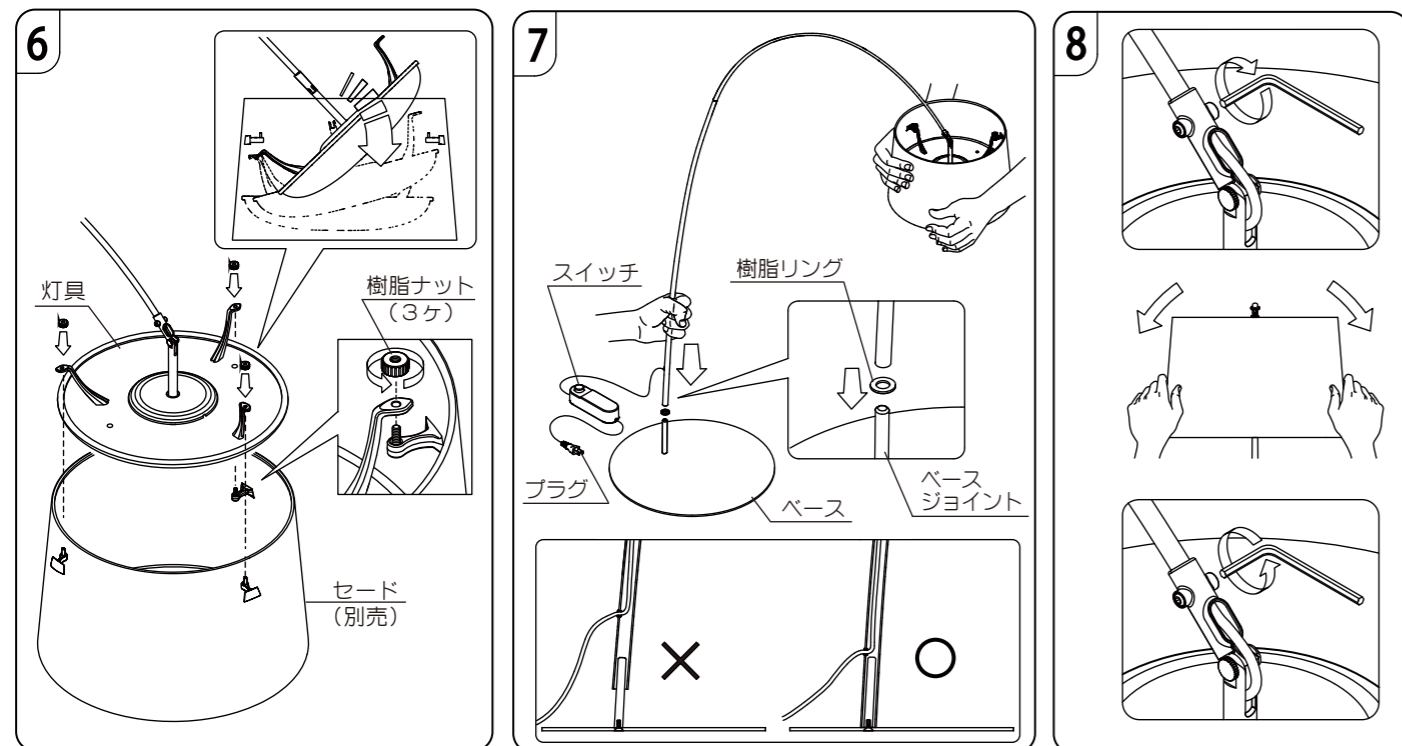
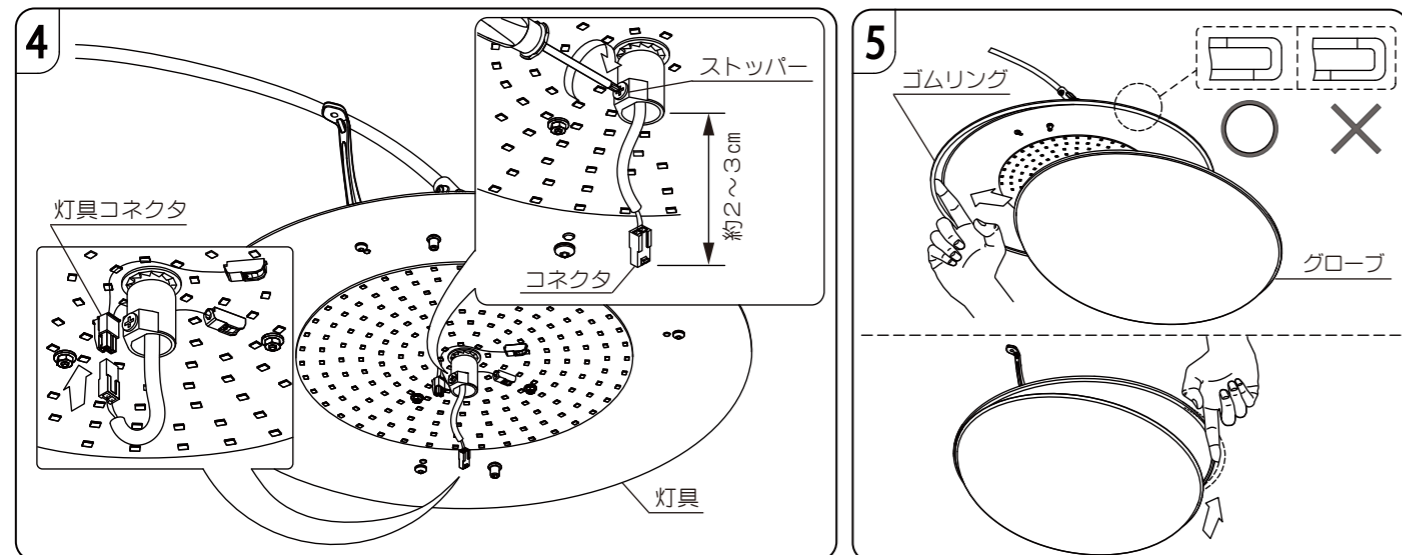
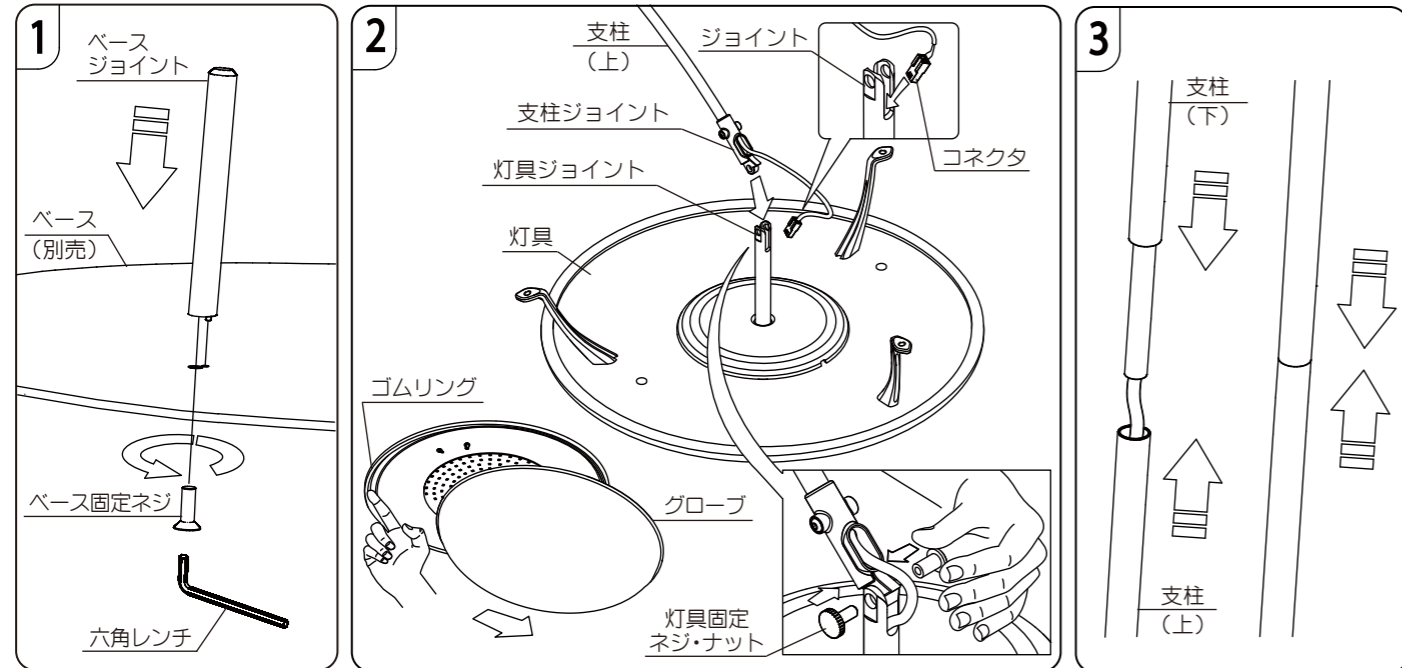


- ◇照明器具には寿命があります。設置後およそ8～10年経過しますと外観に異常が無くとも内部の劣化は進行しています。3～5年に1回は、電気工事店等の専門家による点検を実施し、不具合がありましたら交換ください。（使用条件、使用環境で異なりますが、一般に照明器具の寿命の目安は10年です。）
- ◇周囲温度が高い場合、連続点灯時間が長い場合は寿命が短くなります。
- ◇明るく安全に使用していただくために、器具を定期的に（6ヶ月に1回程度）清掃、点検してください。器具のネジや部品のゆるみがないか、損傷、脱落、コードの痛みがないかお調べください。

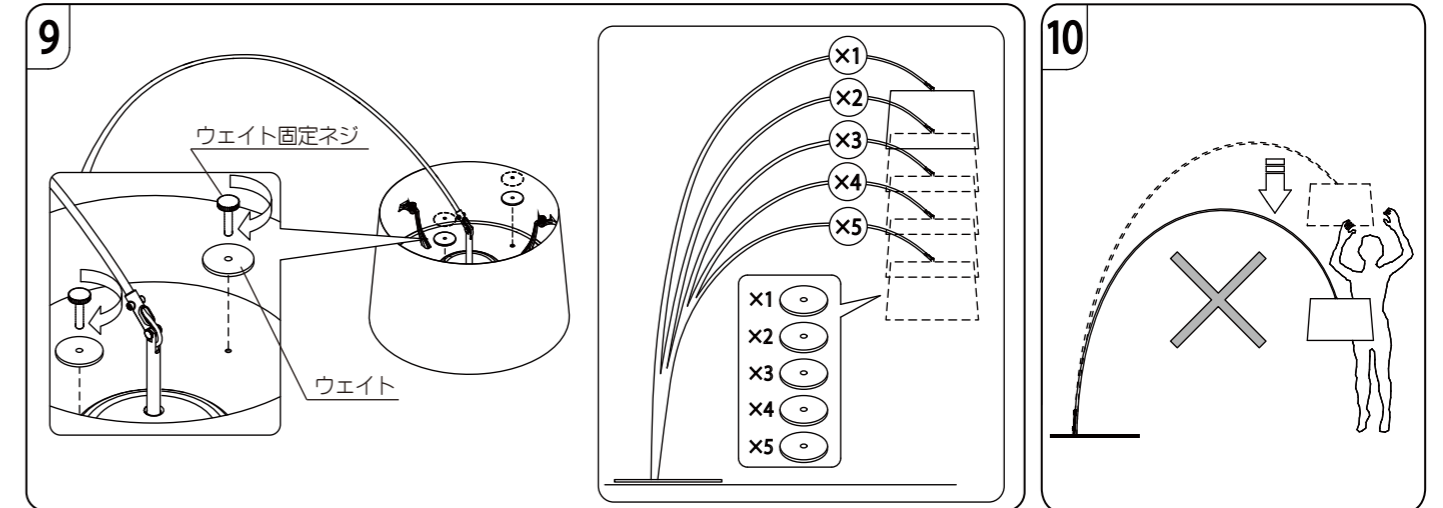


- ◇可動部分のある器具は、可動範囲以上に無理に動かさないでください。器具をねじる、引っ張る、重いものを乗せるなどしないでください。感電・火災の原因となります。
- ◇器具の保守・お手入れ等で、無理に器具を回転させたり、引っ張ったり、振動や衝撃を加えたりしないでください。
- ◇器具に直接水を勢いよくかけて洗わないでください。
- ◇風呂場など湿気または水気のある場所及び屋外では使用しないでください。感電・火災の原因となります。

部品名称



部品名称



組立方法

※床など安定した場所でご使用ください。
 ※本器具のベースとセードは別売です。必ず適合するベースおよびセードと合わせてご使用ください。（「定格表」参照）

1. ベース（別売）の裏側から付属の六角レンチでベースジョイントを付属のベース固定ネジで確実に止めてください。
2. 灯具を支柱（上）に取り付けます。
 灯具のゴムリングをはずし、グローブをいったん取りはずしてください。
 支柱から出ているコネクタを灯具ジョイントに通し、支柱ジョイントをセットし、同梱の灯具固定ネジ・ナットをねじ込み、灯具を支柱（上）に確実に取り付けてください。
3. 支柱（上）（下）を根元まで確実に差し込んでください。カン合が不完全ですと破損の原因になります。
4. 灯具に通しておいたコネクタをストッパー部から約2～3cm出し、ストッパーをねじ込み、張力止めとしてください。
 コネクタと灯具コネクタを根元まで確実に差し込んでください。
5. グローブを灯具に取り付けます。
 ゴムリングのコの字部分が短い方がグローブ側になるようにセットし、全周にズレがないよう確実に取り付けてください。
6. セード（別売）を灯具に同梱の樹脂ナット（3ヶ）で確実に取り付けてください。
7. ベースジョイントに同梱の樹脂リングをセットし、支柱（下）をベースジョイントに差し込んでください。
 支柱は必ず根元まで確実に差し込んでください。
 プラグをコンセントに差し込み、スイッチで点灯・消灯を行なってください。
 ※ 器具メンテナンス・お掃除等での器具移動の際、必ず支柱の差し込みを確認してください。
 支柱同士の差し込みやベースと支柱の差し込みが不十分なままご使用になりますと器具破損の原因となります。
8. セードが傾く場合は、支柱ジョイント部のネジをいったんゆるめ、バランスを調整してください。
 調整後は必ずネジを締め付け、確実に固定してください。
9. 灯具の高さを調節することができます。
 付属のウェイトを灯具2ヶ所に取り付け、ウェイト固定ネジで固定してください。
 ※ ウェイトの数で高さが調整できます。
10. 灯具は無理な力で下げないでください。器具破損・転倒の原因になります。

使用上のご注意

- プラグを抜くときは、コードを引っ張らずにプラグを持ってコンセントから抜いてください。
- 長時間ご使用にならない場合、プラグはコンセントから抜いておいてください。
- 器具に布や紙などをかぶせないでください。
- 組立後、時間が経ちますと、わずかにセード高さが変化します。これは材質の特性であり、欠陥ではありません。あらかじめご了承ください。
- 器具を移動させる際はコンセントからプラグを抜き、ベースと支柱をいったん分離させてから行ってください。