

## 取扱説明書

## LUCEPLAN

COSTANZINA  
オプションセード

この度は、YAMAGIWAの照明器具をお買い上げくださり誠にありがとうございます。

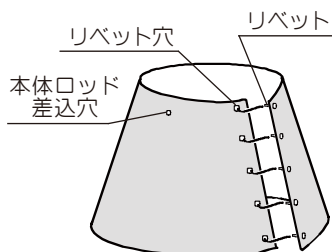
●この説明書は別売の器具本体に付属の取扱説明書と併せてお読みください。

## 定格表

	カタログ番号/型番	色 種	共通仕様	質 量	適合器具本体 (別売)
	<b>131Z1216A.B.G.R.Y</b> V3SZ-06Z4-ZA.B.G.R.Y	A (ペトロリウムブルー) B (リコリスブラック) G (コンクリートグレー) R (プライマリーレッド) Y (スマートイエロー)	高: 170 巾: φ260  材質: ポリカーボネート	O. 1 kg	<b>131S7060K.S</b> V3SF-10Z8-AK.S
	<b>131Z1218G.H.M.P.T</b> V3SZ-08Z9-ZG.H.M.P.T	G (ミステックホワイト) H (シェイデッドストーン) M (コンフォートグリーン) P (エッジピンク) T (ソフトスキン)			
	<b>131Z-709W</b> V3SZ-04Z1-ZW	ホワイト			

## 組立方法

■ 図1



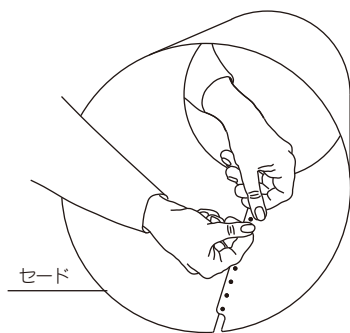
## 1) セードを組み立てる (図1)

リベットを各々対応するリベット穴にカチッと音がするまで押し込んでください。

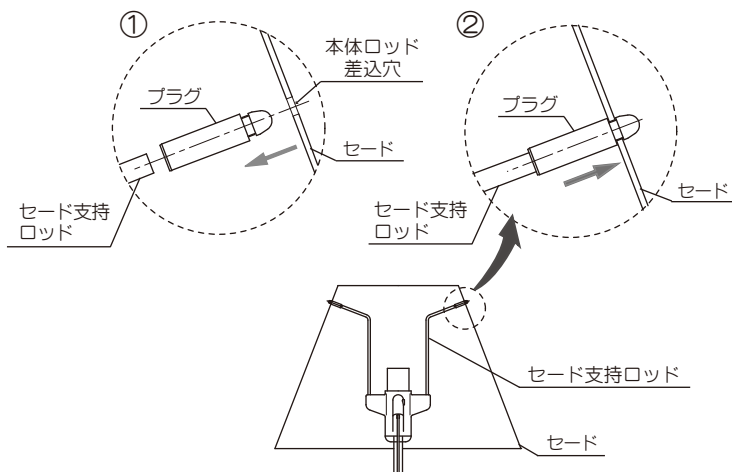
※ リベットは一度押し込むと抜けませんので順番に注意してください。

● リベットをリベット穴に押し込む際は、セードを机などの平らな面にリベット突起部を上にして置き、リベット穴を押し込むようにすると、容易に組み立てることができます。(図2)

■ 図2



■ 図3



## 2) セードを本体(別売)に取付ける (図3)

※ 適合器具本体にプラグが同梱されています。

- ① セード支持ロッド先端にプラグを取付後、
- ② セードに開いた、本体ロッド差込穴にセード支持ロッド先端のプラグを差し込み、プラグの溝の部分で止めます。

不備がありますとセード落下の原因となります。