

取扱説明書

お客様へ

このたびは、YAMAGIWAの照明器具をお買上げくださり誠にありがとうございます。この取扱説明書をよくごらんの上、正しくご使用ください。小さいお子さまが使用する場合は、大人の方が読んで説明してあげてください。

保管用
取説No. V3S004A4



照明器具ご使用についての安全上のご注意

ご不明な点がありましたら
販売店にご相談ください。

警告

	<p>火災のおそれがあります ◇不安定な場所で使用しないでください。 ◇器具を布・紙等でおおったりしないでください。 またカーテン・揮発物等の燃えやすいものに近づけないでください。 ◇器具に表示されている以外のランプを使用しないでください。</p>	
	<p>感電・火災のおそれがあります ◇器具及び部品の改造をしないでください。 ◇器具のすきまに、異物（金属類や燃えやすい物等）を差し込まないでください。 ◇電源コードを加工したり、無理に曲げたり、ねじったり、引っ張ったりしないでください。 また電源コードに重いものをのせたり、電熱具に近づけたりしないでください。</p>	
	<p>感電・火災のおそれがあります ◇異常時（煙が出たり、変な臭いがする等）には、速やかに電源を切ってお買上げの販売店にご相談ください。</p> <p>感電のおそれがあります ◇ランプの交換や器具のお手入れの際には必ず電源を切ってください。</p>	

注意

<p>◇照明器具には寿命があります。設置後およそ8～10年経過しますと外観に異常が無くとも内部の劣化は進行しています。3～5年に1回は、電気工事店等の専門家による点検を実施していただき、不具合がありましたら交換ください。（使用条件、使用環境で異なりますが、一般に照明器具の寿命の目安は10年です。）</p> <p>◇周囲温度が高い場合、点灯時間が長い場合は寿命が短くなります。</p> <p>◇器具に水をかけたり、水の中につけて洗わないでください。感電や火災の原因となることがあります。</p> <p>◇器具の近くに温度の高くなるストーブや、発熱体を置かないようにしてください。 器具の変形や火災の原因となることがあります。</p> <p>◇電源コードがランプ表面にふれないようにしてください。火災の原因となります。</p> <p>◇器具に表示された定格電圧以外の電圧で使用しないでください。 定格電圧を超えた電圧でご使用になりますと火災の原因となります。</p> <p>◇この器具は屋内使用器具ですが、風呂場等の湿気や水気の多い場所では使用出来ません。屋外では使用しないでください。 感電・火災の原因となります。</p> <p>◇器具の保守・お手入れ等で、無理に器具を、回転させたり、引っ張ったり、振動や衝撃を加えたりしないでください。 器具の転倒や落下によるけがの原因となることがあります。</p> <p>◇セード及びランプの着脱は両手で静かに扱い、取付は確実に行ってください。落下によるけがの原因となることがあります。</p> <p>◇電源プラグを抜くときは、電源コードを引っ張らずに、必ず電源プラグを持って抜いてください。 感電・火災の原因となります。</p> <p>◇ぬれた手で電源プラグを持たないでください。感電の原因となります。</p> <p>◇明るく安全に使用していただくために、器具を定期的に（6ヶ月に1回程度）清掃、点検してください。 ・器具のネジや部品のゆるみがないか、損傷、脱落、コードの痛みがないかお調べください。 ・プラグやコンセント回りのゴミやほこりは、乾いたやわらかい布で、よくふいて取り除いてください。 発火・火災の原因となることがあります。</p>	
--	--

お願い

<ul style="list-style-type: none"> ・ぬれた手で器具にさわらないでください。 ・木・布・紙のセードは乾いた布でほこりはらってください。 ・点灯中および消灯直後のランプにさわらないでください。やけどをする場合があります。 ・器具のお手入れの際に、ガソリンやシンナー、ベンジン等の揮発物でふいたり、殺虫剤をかけたりしないでください。変色・破損の原因となります。汚れがひどい場合は、やわらかい布を中性洗剤に浸し、よくしぼってふきとり、乾いたやわらかい布で仕上げてください。
--

アフターサービスのお問合せ



商品に関するご相談及びお問合せは、器具本体の表示に書いてある型番をご確認のうえ、お買上げいただきました販売店・工事店へご連絡ください。部品についてのお問合せは「部品名称」のイラストをご参照ください。

お客様相談窓口

弊社ホームページのお問合せフォームより
ご相談ください。

<https://www.yamagiwa.co.jp/contact/>

※ お電話によるお問合せは承っておりません。

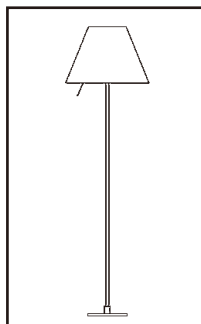


LUCE PLAN

組立説明書

COSTANZA

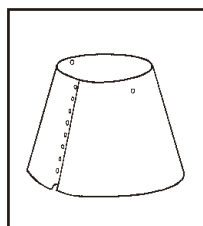
by Paolo Rizzatto



131S7359S

V3MK-03Z3-AS
本体（セード別売）

電源電圧：交流100V
周波数：50/60Hz
適合電球：E26 LED電球 LDA14L×1（別売）
色種：アルミ
質量：2.7kg



• 適合セード 131Z1215A.B.G.R.Y

V3SZ-05Z7-ZA.B.G.R.Y
色種：A（ペトロリウムブルー）
B（リコリスブラック）
G（コンクリートグレー）
R（プライマリーレッド）
Y（スマートイエロー）

• 適合セード 131Z1217G.H.M.P.T

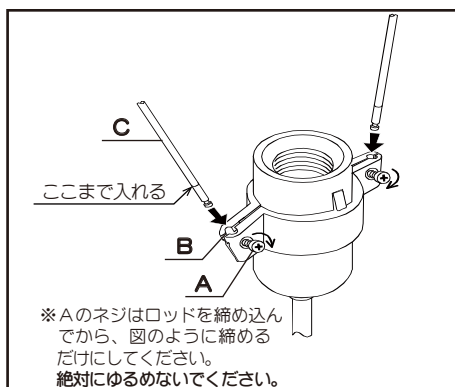
V3SZ-07Z1-ZG.H.M.P.T
色種：G（ミステックホワイト）
H（シェイティッドストーン）
M（コンフォートグリーン）
P（エッジピンク）
T（ソフトスキン）

• 適合セード 131Z-708W

V3SZ-03Z2-AW
色種：ホワイト
質量：0.3kg

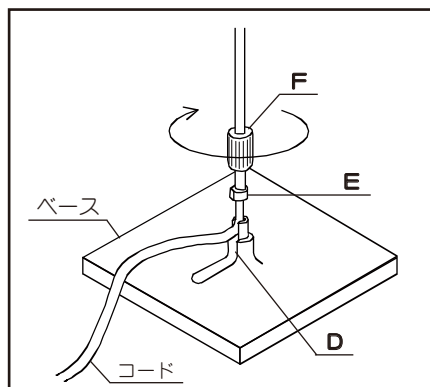
器具の組立方法

1) ロッドの取付方



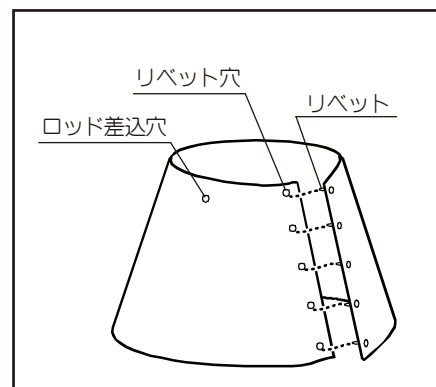
お買い求めの状態、ネジ（A）は少し緩めてあります。ロッド固定部（B）にセード支持ロッド（C）を上図のように線まで差し込んでから、ネジを締め直し、固定してください。絶対にネジを外さないでください。またロッド固定部は分解しないでください。部品の取付に不備がありますと、セード落下の原因になります。

2) ベースの取付方



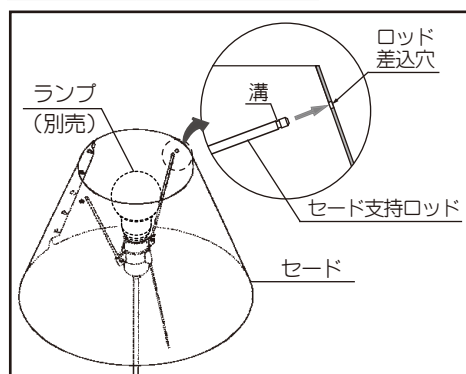
コードをベースの切り欠き部（D）に合わせ、保護ブッシュ（E）を差し込みます。器具を保護ブッシュの上に乗せて、固定ナット（F）で支柱を固定します。保護ブッシュの差し込みや締付けに不備がありますと、感電・転倒・火災等の原因となります。

3) セード（別売）の組立



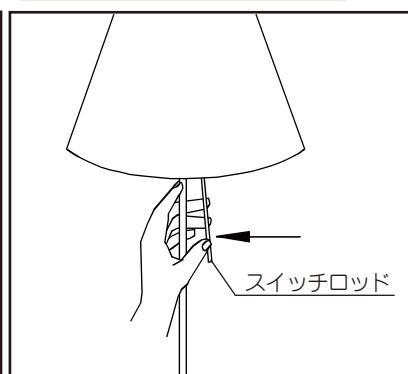
リベットを各々対応するリベット穴にカチッと音がするまで押し込んでください。リベットは一度押し込むと抜けませんので、順番に注意してください。（別紙セード側取扱説明書参照）

4) セード（別売）の取付方



セードにあいた、ロッド差込穴にセード支持ロッドを差し込み、溝の部分で止めます。不備がありますとセード落下の原因となります。（別紙セード側取扱説明書参照）

5) スイッチのON-OFF



上図のようにスイッチロッドを静かに支柱の方に押し出すと、ON-OFFの切替えができます。（長期に渡ってご使用にならない時は、コンセントから電源プラグを抜いてください）

■ LED電球の対応

- LED電球は E26形 東芝ライテック製 LDA14L-G/100Wを推奨しております。
- 電球の種類によって、発光部の位置、光イメージが変化します。
- 極端に形状の違うランプや、器具に干渉するランプは使用しないでください。
- ご使用にあたってはLED電球の取扱説明書や注意書に従ってください。
- 調光対応につきましては、LED電球の取扱説明書や注意書に従ってください。