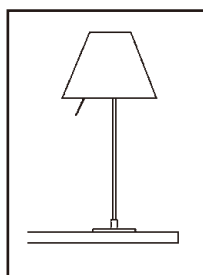


LUCE PLAN

組立説明書

COSTANZINA

by Paolo Rizzatto



131S7060K.S

V3SF-10Z8-AK.S

本体（セード別売）

電源電圧：交流100V

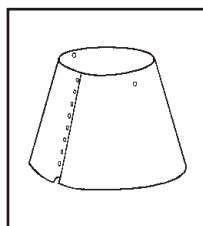
周波数：50/60Hz

適合電球：E14 ホワイトボールランプ 60W×1

消費電力：54W

色種：K（プラス）、S（アルミ）

質量：0.7kg



・適合セード

131Z1216A.B.G.R.Y

V3SZ-06Z4-ZA.B.G.R.Y

色種：A（ペトロリウムブルー）

B（リコリスブラック）

G（コンクリートグレー）

R（プライマリーレッド）

Y（スマートイエロー）

・適合セード

131Z1218G.H.M.P.T

V3SZ-08Z9-ZG.H.M.P.T

色種：G（ミスティックホワイト）

H（シェイティッドストーン）

M（コンフォートグリーン）

P（エッジピンク）

T（ソフトスキン）

・適合セード

131Z-709W

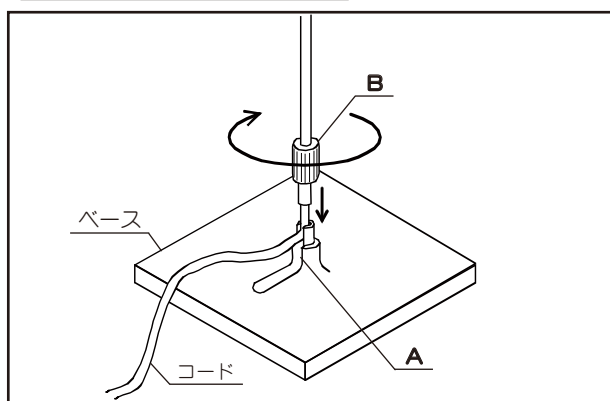
V3SZ-04Z1-ZW

色種：ホワイト

質量：0.1kg

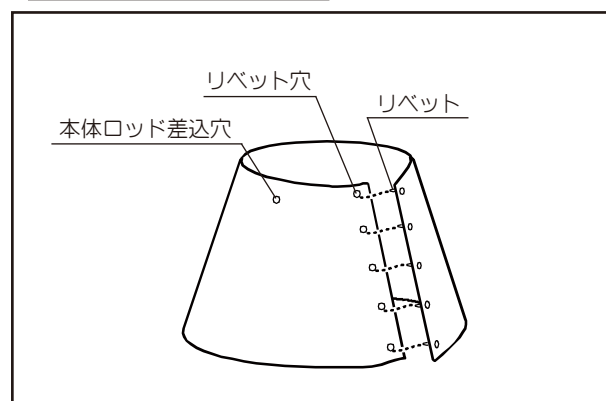
器具の組立方法

1) ベースタイプの取付方



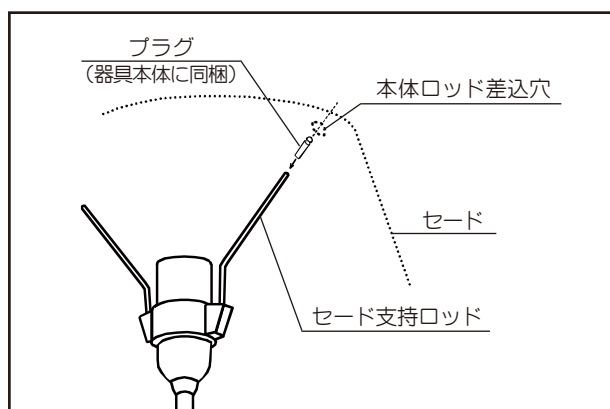
コードをベース（A）の切り欠き部に合わせて通し、固定ナット（B）で支柱を固定します。締め付けが不完全ですと、感電・転倒・火災等の原因となります。

2) セード（別売）の組立



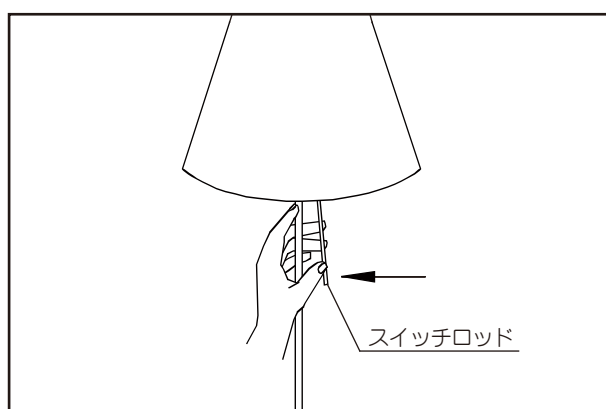
リベットを各々対応するリベット穴にカチッと音がするまで押し込んでください。
※リベットは一度押し込むと抜けませんので順番に注意してください。（別紙セード側取扱説明書参照）

3) セード（別売）の取付方



セード支持ロッド先端に同梱のプラグを取り付けた後、セード（別売）にいた、本体ロッド差込穴にセード支持ロッド先端のプラグを差し込み、プラグの溝の部分で止めます。不備がありますとセード落下の原因となります。（別紙セード側取扱説明書参照）

4) スイッチのON-OFF



上図のようにスイッチのロッドを静かに支柱の方向に押し、ON-OFFを切り替えてください。
（長期に渡ってご使用にならない時は、電源プラグをコンセントから抜いてください。）

ランプ交換のしかた



注意

ランプ交換は必ず電源を切って約20分待ってから行なってください。

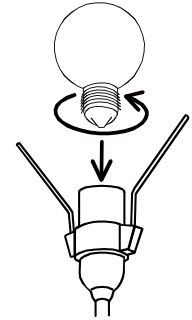
定格・適合ランプ

AC100V

E14

ホワイボールランプ 60W×1

- 本体表示に従って、左記のランプを使用してください。指定以外のランプを使用しますと**火災の原因**となります。
- 点灯中・消灯直後のランプは高温になっています。手をふれないでください。**やけどの原因**となります。
- ゆるみ・ガタ等がないように、ソケットの奥までねじ込んでください。不備がありますと**火災・感電・不点灯の原因**となります。



照明器具ご使用についての安全上のご注意

警告

- 不安定な場所で使用しないでください。**落下・感電・火災の原因**となります。
- セードを布や紙など燃えやすいもので覆ったり、かぶせたりしないでください。**火災の原因**となります。
- 器具を改造しないでください。**落下・感電・火災の原因**となります。
- 電源コードを加工したり無理に曲げたり、ねじったり、引っ張ったりしないでください。また、電源コードに重いものをのせたり、電熱具に近づけたりしないでください。**火災の原因**となります。
- ランプ交換の際は、本体表示及び取扱説明書に従って、指定されたランプを使用してください。指定以外のランプを使用しますと、**火災・器具破損の原因**となります。
- 異常を感じたら速やかに電源を切り、販売店・電気工事店にご相談ください。放置しますと**感電・火災の原因**となります。

注意

- 照明器具には寿命があります。設置後およそ8～10年経過しますと外観に異常が無くても内部の劣化は進行しています。3～5年に1回は、電気工事店等の専門家による点検を実施していただき、不具合がありましたら交換ください。（使用条件、使用環境で異なりますが、一般に照明器具の寿命の目安は10年です。）
- 周囲温度が高い場合、点灯時間が長い場合は寿命が短くなります。
- 器具の近くに温度の高くなる物（ストーブ・ガスレンジ等）や湿気を発生させる物を置かないでください。**器具の変形・火災の原因**となります。
- この器具は屋内専用で5～35℃の範囲で使用するように設計されています。湿気の多い場所や水のかかる場所、温度の高い場所などには使用しないでください。**感電・火災の原因**となります。
- ランプ交換やお手入れの際には必ず電源を切って、約20分間待ってから行ってください。**感電・やけどの原因**となります。
- 器具の保守・お手入れ等で、無理に器具を回転させたり、引っ張ったりして振動や衝撃を加えないでください。**落下によるけがの原因**となります。
- 電源プラグを抜くときは、コードを引っ張らずに、必ず電源プラグを持って抜いてください。**感電・火災の原因**となります。

お願い

- ・ ぬれた手で器具にさわらないでください。
- ・ 木・布・紙のセードは乾いた布でほこりをはらってください。
- ・ 器具のお手入れの際に、ガソリンやシンナー、ベンジン等の揮発物でふいたり、殺虫剤をかけたりしないでください。変色・破損の原因となります。汚れがひどい場合は、やわらかい布を中性洗剤に浸し、よくしぼってふきとり、乾いたやわらかい布で仕上げてください。

アフターサービスのお問合せ



商品に関するご相談及びお問合せは、器具本体の表示に書いてある型番をご確認のうえ、お買上げいただきました販売店・工事店へご連絡ください。部品についてのお問合せは「部品名称」のイラストをご参照ください。

お客様相談窓口

弊社ホームページのお問合せフォームより
ご相談ください。

<https://www.yamagiwa.co.jp/contact/>

※ お電話によるお問合せは承っておりません。

