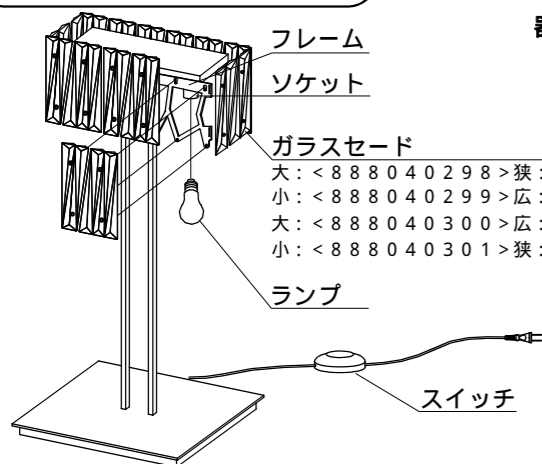


部品名称と組立方法

本品の規格および外観は改良のため予告なしに変更することがありますのでご了承ください。



器具を組立る前に電源プラグをコンセントに差し込まないでください。

ソケットにランプをセットします。
(指定ワット数以下のランプをご使用ください。)

フレームにガラスセードを取り付けます。

ガラスセードの種類 を参照してください。

ガラスセード取付方法

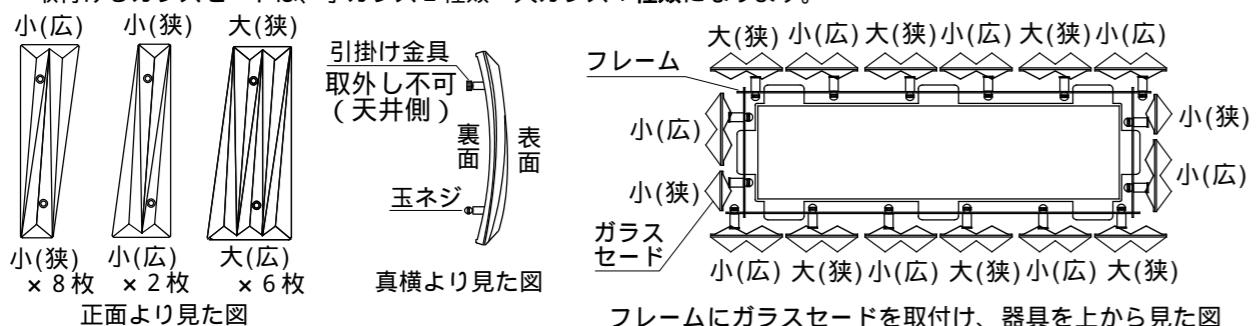
(ガラスは手づくりのため、重さ・形状が若干異なります。
コンセントに電源プラグを差し込んでください。器具の点滅はスイッチで行ってください。)

部品を購入の際は < > 内の部品番号でお問い合わせください。

ガラスセードの種類

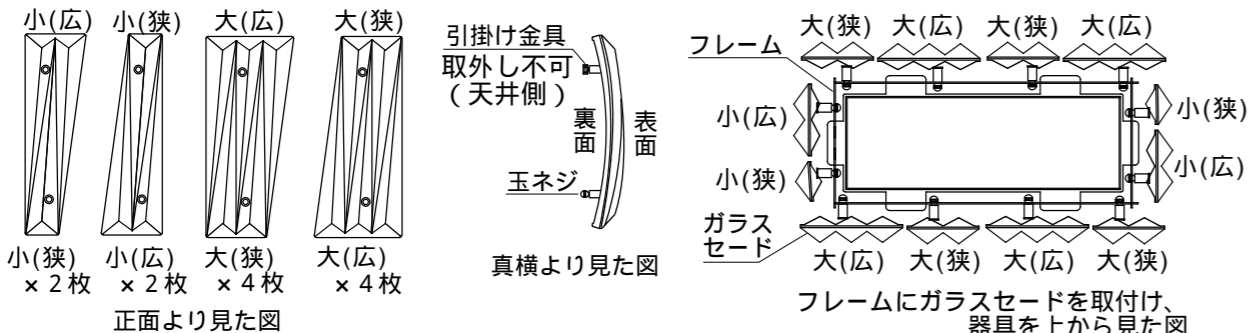
326S7504 フロアスタンド

取付けるガラスセードは、小ガラス2種類・大ガラス1種類になります。



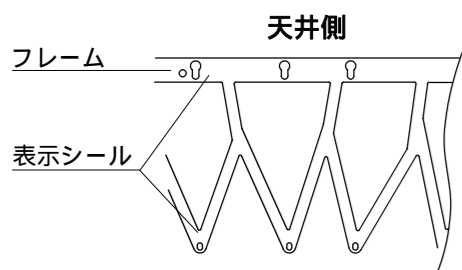
326S7505 テーブルスタンド

取付けるガラスセードは、小ガラス2種類・大ガラス2種類になります。

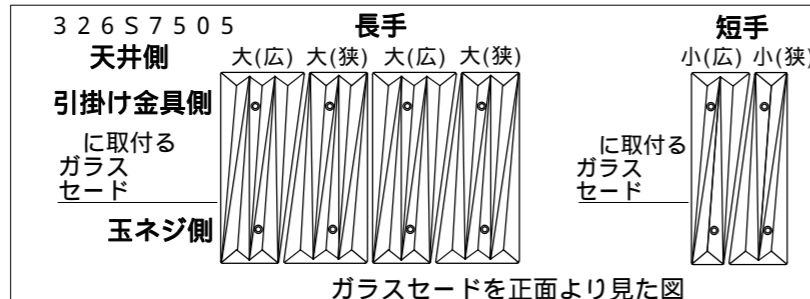
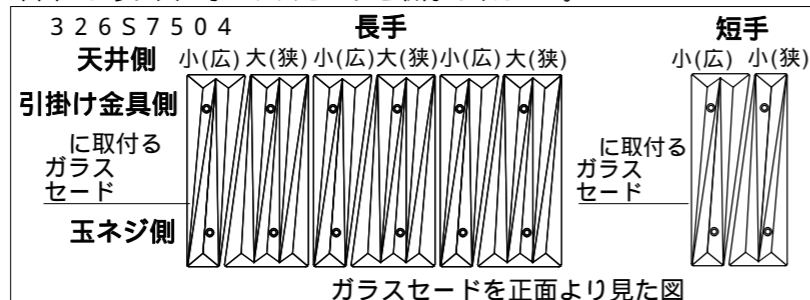


ガラスセード取付順番

フレームに下図のように表示シールを貼っていますので、から右へ順番にガラスセードを取付けてください。
3ページのガラスセード取付方法参照



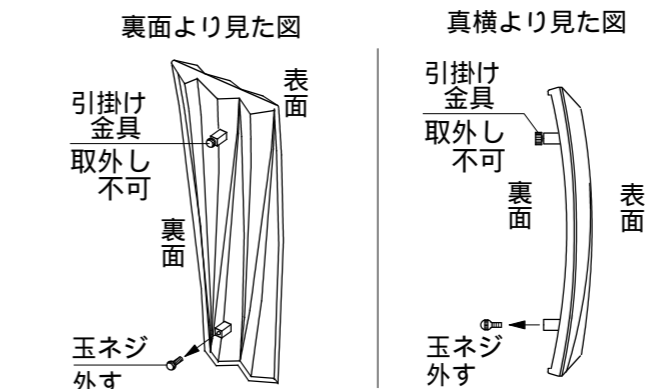
下図のように大・小ガラスセードを取付けてください。



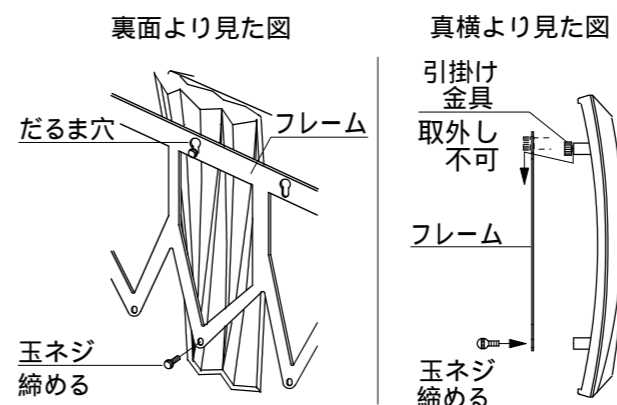
部品名称と組立方法

ガラスセード取付方法

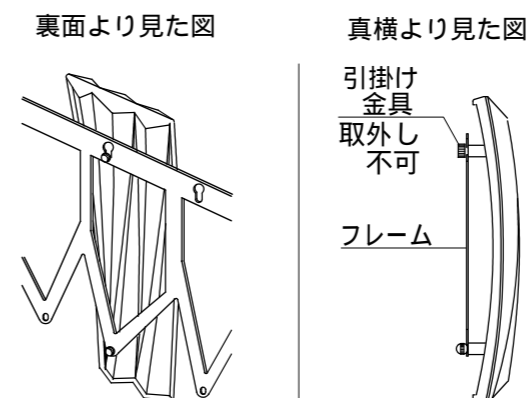
注) 天井側になる引掛け金具(だるま穴に引掛ける)は、取外し不可で緩められません。
ガラスセード取付順番を確認し、ガラスセードを取付けてください。



左図のようにガラスセード取付時に下側になる玉ネジを取り外します。



左図のようにフレームのだるま穴に天井側の引掛け金具を引掛け、下側の玉ネジで締め付けてください。



ガラスセード取付完了図
確実に締め付けてあるか緩みはないか再度確認ください。

定格表

本品の規格および外観は改良のため予告なしに変更することがありますのでご了承ください。

カタログ番号	型番	色種	使用電圧 周波数	消費電力	定格・適合ランプ	質量
326S7504	04SA-06B0-30	クリア	AC100V 50/60Hz	162W	E17 PS35 ミニクリプトンランプ 54W×3 クリア (C) まで 同種ランプ: E17 PS35 100/110V ミニクリプトンランプ54Wクリア (C)	17kg
326S7504X	04SA-06B0-3X	スモーク				
326S7505	04SF-09B1-20	クリア	AC100V 50/60Hz	108W	E17 PS35 ミニクリプトンランプ 54W×2 クリア (C) まで 同種ランプ: E17 PS35 100/110V ミニクリプトンランプ54Wクリア (C)	7.5kg
326S7505X	04SF-09B1-2X	スモーク				

・以下のランプがご使用いただけます。
E17形(5Wクラス)
東芝製: LDA5 クリア

- ・LED電球は、各メーカーで新製品への切替え時期が早いので、上記ランプが無い場合は、W数を目安としてください。
- ・電球の種類によって、発光部の位置、光イメージが変化します。
- ・極端に形状の違うランプや、器具に干渉するランプは使用しないでください。
- ・ご使用にあたってはLED電球の取扱説明書や注意書に従ってください。
- ・調光対応につきましては、LED電球の取扱説明書や注意書に従ってください。

保守とお手入れ

注意 必ず電源を切って行ってください。感電・やけどの原因になります。

ランプが点灯しない場合は次のことをご確認ください。

- ・スイッチが入っているか?
- ・ランプが切れていないか?
- ・ランプがソケットに確実にハマっているか?



保守とお手入れのしかた

器具のお手入れの際に、ガソリンやシンナー、ベンジン等揮発物で拭いたり、殺虫剤をかけたりしないでください。
変色・破損の原因となります。汚れがひどい場合は、やわらかい布を中性洗剤に浸し、よくしぼってふきとり、乾いたら、柔らかい布で仕上げてください。



ガラス・陶器類はこわれやすい材料です。乱暴に扱わないでください。
器具がよごれた場合は水でしめらせたやわらかい布をよくしぼって拭いてください。金属みがき・サンドペーパー等は器具をいためます。
明るく安全に使用していただくために、器具を定期的に(6ヶ月に1回程度)清掃、点検してください。



愛情点検

アフターサービスのお問い合わせ



商品に関するご相談およびお問い合わせは、器具本体の表示に書いてある型番をご確認のうえ、お買上げいただきました販売店・工事店へご連絡ください。部品についてのお問い合わせは「部品名称」のイラストをご参照ください。

お客様相談窓口

弊社のホームページのお問い合わせフォームよりご相談ください。

<https://www.yamagiwa.co.jp/contact/>

お電話によるお問い合わせは承っておりません。



取扱説明書

ICICLEスタンド



このたびは、YAMAGIWAの照明器具をお買い上げくださり誠にありがとうございます。この説明書をよくごらんの上、正しく取り付け、正しくご使用ください。小さいお子さまが使用する場合は、大人の方が読んで説明してあげてください。

保存用

照明器具のご使用についての安全上のご注意

警告



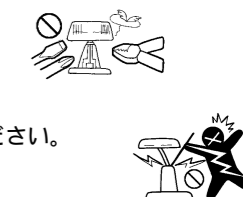
火災のおそれがあります

不安定な場所で使用しないでください。
器具を布・紙等でおおったりしないでください。
又カーテン・揮発物等の燃えやすいものに近づけないでください。
器具に表示されている以外のランプを使用しないでください。



感電・火災のおそれがあります

器具及び部品の改造をしないでください。
転倒スイッチのある器具は、スイッチをテープ等で固定しないでください。
器具のすきまに、異物(金属類や燃えやすい物等)を差し込まないでください。
器具コードを加工したり、無理に曲げたり、ねじったり、引っ張ったりしないでください。
又電源コードに重い物をのせたり、電熱具に近づけたりしないでください。
可動部分のある器具は、可動範囲以上に無理に動かさないでください。



感電・火災のおそれがあります

異常時(煙が出たり、変な臭いがする等)には、速やかに電源を切ってお買い上げの販売店にご相談ください。

感電のおそれがあります

ランプの交換や器具のお手入れの際には、必ず電源を切ってください。



注意

器具に水をかけたり、水の中につけて洗わないでください。

感電や火災の原因となることがあります。
器具の近くに温度の高くなるストーブや発熱体を置かないようにしてください。
器具の変形や火災の原因となることがあります。
電源コードが、ランプ表面にふれないようにしてください。
火災の原因になります。



この器具は屋内使用器具ですが、風呂場等の湿気や水気の多い場所では使用出来ません。屋外では使用しないでください。
感電・火災の原因となります。
器具の保守・お手入れ等で無理に器具を、回転させたり、引っ張ったり、振動や衝撃を加えたりしないでください。
器具の転倒や落下によるけがの原因となることがあります。
グローブ、セード及びランプの着脱は、両手で静かに扱い、取付けは、確実に行ってください。
落下によるけがの原因となることがあります。
電源プラグを抜く時は、電源コードを引っ張らずに、必ず電源プラグを持って抜いてください。
感電・火災の原因となります。
ぬれた手で電源プラグを持たないでください。感電の原因となります。
明るく安全に使用していただくために、器具を定期的に(6ヶ月に1回程度)清掃、点検してください。
器具にのネジや部品のゆるみがないか、損傷、脱落、コードの痛みがないかお調べください。
プラグやコンセント回りのゴミやほこりは、乾いたやわらかい布でよくふいて取り除いてください。
発火・火災の原因となることがあります。

お願い

- ・ぬれた手で器具にさわらないでください。
- ・引きひも付きの器具は、引きひもを引いて急にはなしたり、強くはじかないでください。故障・破損となる場合があります。
- ・点灯中及び消灯直後のランプにさわらないでください。やけどをする場合があります。
- ・ガラス・陶磁器類はこわれやすい材料です。お取り扱いの際には、両手で静かに行ってください。
- ・器具のお手入れの際に、ガソリンやシンナー、ベンジン等の揮発物でふいたり、殺虫剤をかけたりしないでください。変色・破損の原因となります。汚れがひどい場合は、やわらかい布を中性洗剤に浸し、よくしぼってふきとり、乾いたやわらかい布で仕上げてください。

お読みになりましたら、この取扱説明書は、いつでも見られる所に、大切に保存してください。