

## 定格表

カタログ番号	型番	使用電圧 周波数	適合ランプ	灯具寸法	質量	材質・仕上
320S7507	71MK-01B1-10	AC100V 50/60Hz 共通	E11 LED電球ハロゲンランプ7.5W×1 (SORAA SM16J/07/10D/940/03/S5)	高: 1800mm 巾: φ180mm	5.3kg	●セード: グラスファイバー+樹脂 ●本体: 鋼塗装仕上
320S7508	71MK-02B7-A0			高: 550mm 巾: φ140mm	1.5kg	●セード: グラスファイバー+樹脂 ●本体: 鋼塗装仕上
320S7531	71MK-03B4-10			高: 380mm 巾: φ90mm	1.0kg	●セード: グラスファイバー+樹脂 ●本体: 鋼塗装仕上

本品の規格および外観は改良のため予告なしに変更することがありますのでご了承ください。

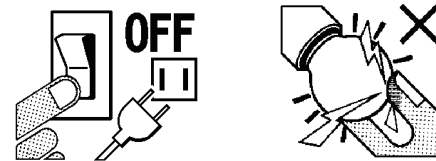
## 保守とお手入れ



**注意**

必ず電源を切って行ってください。感電・やけどの原因になります。

- ランプが点灯しない場合は次のことをご確認ください。
  - ・スイッチが入っているか？
  - ・ランプがソケットにきっちりねじ込まれているか？
  - ・ランプが切れていないか？



- 点灯中及び消灯直後のランプにさわらないでください。  
ランプ交換の際には、10分ほど冷ましてから行ってください。

## お願い

- ◇器具のお手入れの際に、ガソリンやシンナー・ベンジン・アルコール等揮発物で拭いたり殺虫剤をかけないでください。変色・破損の原因となります。  
灯具部の汚れがひどい場合は、やわらかい布を中性洗剤に浸し、よくしぼってふきとり、乾いたら柔らかい布で仕上げてください。
- ◇樹脂部はたいへん傷つきやすい素材です。お取扱いの際には、両手で静かに行ってください。また必ずぬらさないよう注意してください。変形の原因となります。
- ◇ぬれた手で灯具にさわらないでください。



愛情点検

アフターサービスのお問合せ



商品に関するご相談及びお問合せは、器具本体の表示に書いてある型番をご確認のうえお買い上げいただきました販売店・工事店へご連絡ください。部品についてのお問合せは「部品名称」のイラストをご参照ください。

お客様相談窓口

弊社ホームページのお問合せフォームより  
ご相談ください。  
<https://www.yamagiwa.co.jp/contact/>

※ お電話によるお問合せは承っておりません。



## 取扱説明書

# GLASSWEAVE



このたびは、YAMAGIWAの照明器具をお買い上げくださりまして誠にありがとうございます。  
この取扱説明書をよくごらんのうえ、正しくご使用ください。  
小さいお子さまが使用する場合は、大人の方が読んで説明してあげてください。

ご不明な点がありましたら販売店にご相談ください

### 目次

- 1ページ：照明器具の取付（施工）についての安全上のご注意
- 2ページ：部品名称
- 3ページ：組み立て方法・ランプ交換の方法
- 4ページ：定格表・保守とお手入れ・アフターサービス

## 照明器具についての安全上のご注意

### 警告

- 火災のおそれがあります**  
◇異常時には（煙が出たり、変な臭いがするとき）には、速やかに電源を切ってお買い上げの販売店にご相談ください。
- 感電のおそれがあります**  
◇ランプの取付け、器具のお手入れの際には、必ず電源を切ってください。
- 感電・火災の恐れがあります**  
◇器具および、部品の改造はしないでください。  
◇器具の隙間に、異物（金属類や燃えやすい物等）を差し込まないでください。  
◇電源コードを加工したり、無理に曲げたり、ねじったり、引っ張ったりしないでください。  
また、電源コードをベースなどの重たいものの下敷きにしたり、電熱具に近づけたりしないでください。  
◇激しく揺らすなど、無理に動かさないでください。
- 火災のおそれがあります**  
◇器具に表示されている以外のランプを取付けしないでください。  
◇器具を紙・布等でおおったりしないでください。  
また、カーテン・揮発物等の燃えやすい物に近づけないでください。  
◇不安定な場所や、傾斜した場所で使用しないでください。

### 注意

- ◇器具に水をかけたり、水の中につけて洗わないでください。**感電や火災の原因**となることがあります。
- ◇器具の下に温度の高くなる物（ストーブ・ガスレンジ等）や湿気を発生させる物を置かないでください。**火災の原因**となります。
- ◇この器具は屋内専用で5～35℃の範囲で使用するように設計されています。湿気の多い場所や水のかかる場所、温度の高い場所などには使用しないでください。**感電・火災・器具変形の原因**となります。
- ◇器具をご使用になる際や保守・お手入れ等で無理に器具を回転させたり、引っ張ったり、振動や衝撃を加えたりしないでください。**器具の破損の原因**となることがあります。
- ◇ランプ交換の際には、本体表示及び取扱説明書に従って、指定されたランプを使用してください。指定以外のランプを使用しますと、**火災の原因**となります。
- ◇明るく安全に使用していただくために、器具を定期的に（6ヶ月に1回程度）清掃、点検してください。ご使用になるときは、器具のネジや部品のゆるみがないか、損傷・脱落・コードの痛みがないかお調べください。不備がありますと**発火・火災の原因**となることがあります。
- ◇照明器具には寿命があります。設置して8～10年経つと、外観に異常がなくても内部の劣化が進行しています。必ず点検・交換をしてください。点検せずに長時間使い続けると、**感電・火災・発熱・性能劣化のおそれ**があります。（使用条件は周囲温度30℃、1日10時間点灯、年間3,000時間点灯。JIS C8105-1解説による）
- ◇セード及びランプの着脱は両手で静かに扱い、取付は確実に行ってください。**転倒・火災の原因**となります。
- ◇電源プラグを抜くときは、コードを引っ張らずに、必ずプラグを持って抜いてください。  
また、長時間ご使用にならないときは必ずコンセントは抜いてください。感電・火災の原因となります。
- ◇器具に表示された定格電圧（定格電圧±6%）以外の電圧で使用しないでください。

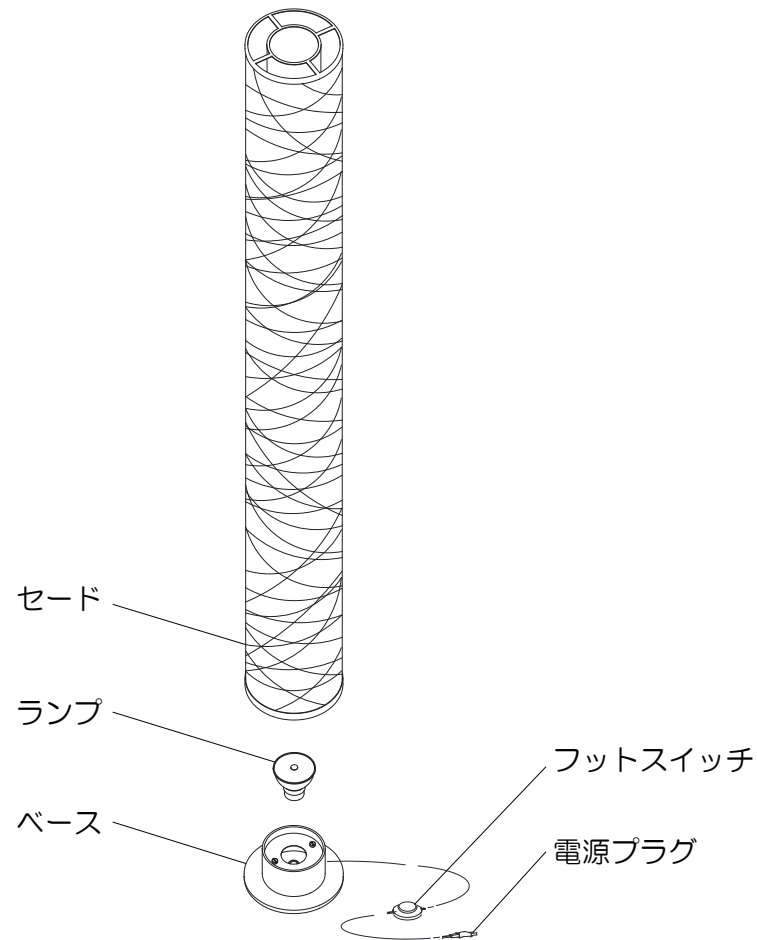
### お願い

この取扱説明書は大切に保管しておいてください

## 部品名称

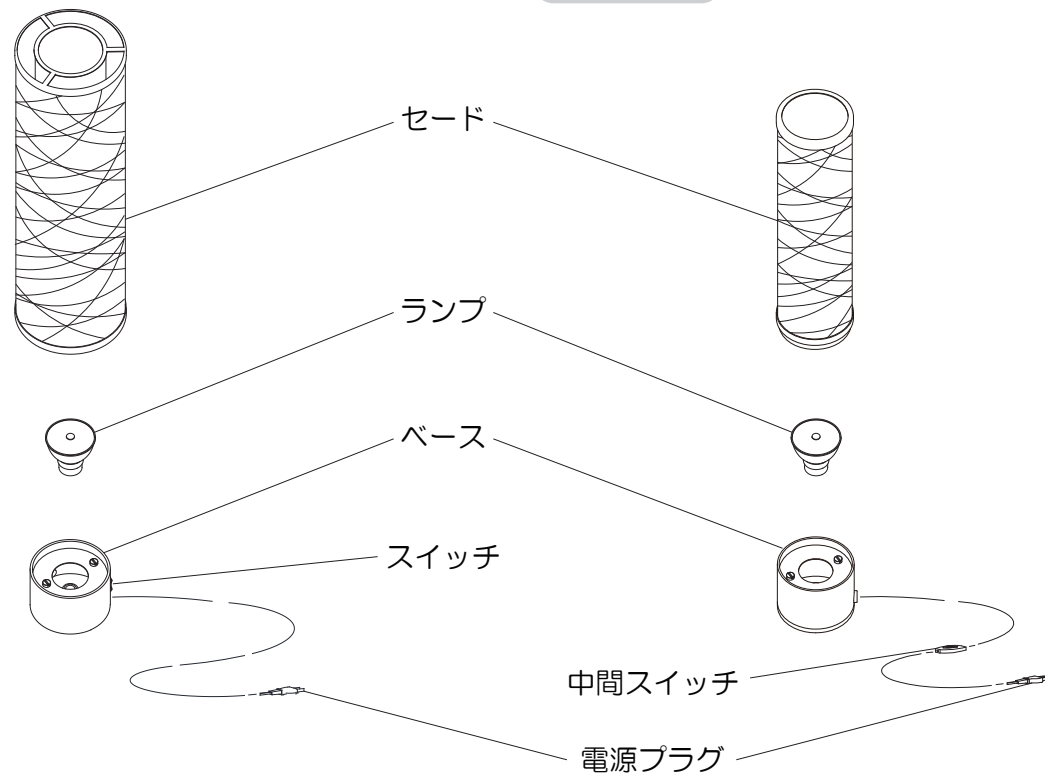
イラストは、器具を一部省略してあらわしたものです

320S7507



320S7508

320S7531



## 組み立て方法

図1

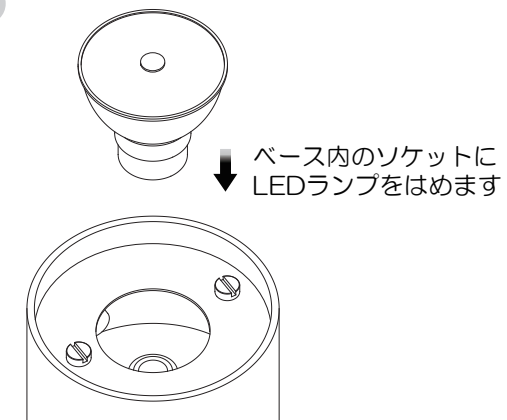


図2

ランプを時計回りにまわして  
緩みがないことを確認します

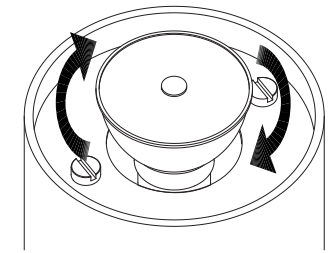


図3

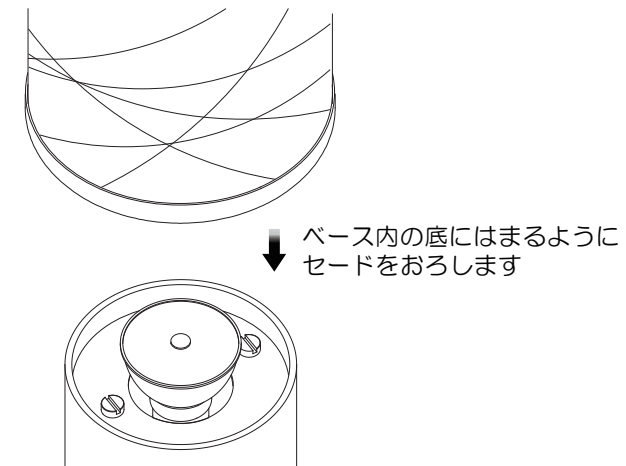
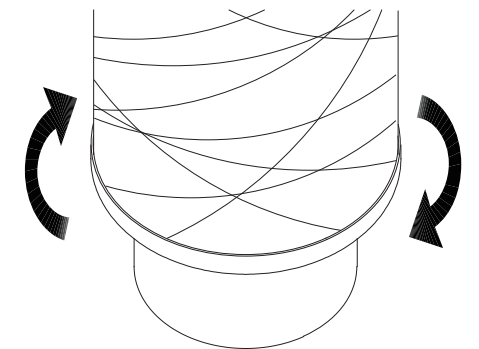


図4

セードを時計回りに回して  
固定されると組み立て完了です

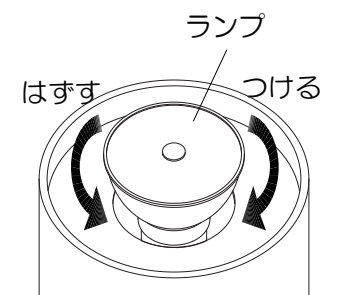


## ランプ交換の方法

**注意** 必ず電源を切って行ってください。  
感電・やけどの原因になります。

ランプ交換は必ず電源を  
切って約10分待ってから  
行ってください

- 表示に従って、定格表に記載したランプを必ずご使用ください。指定以外のランプを使用しますと火災の原因となります。
- 点灯中・消灯直後のランプは高温になっています。手を触れないでください。やけどの原因になります。
- ゆるみ・ガタ等がないよう、ソケットの奥までねじ込んでください。不備がありますと、火災・感電・不点灯の原因となります。



### 手順

- 1) セードを反時計回りにまわしてください。
- 2) セードを上方向に取り外してください
- 3) ソケットからランプ交換が可能です

### 注意

- この器具のセードは、ファイバーを特殊な加工をすることによって形成されていますので、大変繊細になっています。この上に物を置いたり、強い力で押しつけたりすると変形する原因となります。このファイバーは、一度折れてしまうと元には戻りませんので、取扱いは十分に注意してください。
- 点灯中のランプには、絶対に触れないでください。やけどの原因になります。