

保証書

- 保証期間内において『使用上のご注意』に沿った通常のご使用で、故障または破損した場合には無償にて修理、交換を承ります。
- 保証対象商品は、株式会社メトロポリタンギャラリーが輸入または製造を行う商品となります。
- 保証を受ける際には必ず本保証書をご提示ください。提示がない場合には保証適応外となります。
※本保証書は再発行いたしませんので、大切に保管してください。
- 保証期間内においても、以下のような場合には有償での修理となります。また、その場合は別途送料がかかります。
 - ・保証書の提示がない場合
 - ・『使用上のご注意』に反した使用、不注意や間違った修理、改造などを行った場合
 - ・ご購入後の移動や移送中の故障・破損
 - ・火災、水害、地震のなど天災による故障・破損
 - ・経年変化による劣化の為の故障・破損
- 本保証書は日本国内においてのみ有効です。
- 本保証書の保証期間は商品のお引渡しから1年間となります。引渡し日は、納品書の納品年月日とさせていただきます。
- 保証期間経過後の修理については販売代理店までご相談ください。

G25 ウォールランプ ご利用ガイド

商品名

お買上げ日 年 月 日

保証期間 商品お引渡し日より **1** 年間

お客様情報 住所 〒 -

氏名

電話番号 - -

販売店(店名・住所・電話番号)

輸入元・販売元 ソケットおよび器具 製造元

株式会社
メトロポリタンギャラリー

〒105-0004
東京都港区新橋6丁目18-2
TEL 03-5777-5938
FAX 03-5777-5340
mail info@metrocs.jp
http://metropolitan.co.jp

株式会社丸光商店

〒170-0003
東京都豊島区駒込2丁目9-7
TEL 03-3949-7686
FAX 03-3915-2114
mail marumitsu@akari.jp
http://www.akari.co.jp

G25 ウォールランプ

デザイン：ピエール・ガーリッシュ (1951年)
ブランド：サンモード スタジオ

| | |
|-----|---|
| サイズ | W.390 D.1260-1640 H.830(重量 3.2kg) |
| 材質 | アーム：鋼(ラッカー塗装仕上げ)、 真鍮(プラスチック仕上げ) シェード：アルミニウム(ラッカー塗装仕上げ) 反射板：穴あきスチール板(粉体塗装仕上げ) |
| 仕様 | E17 白熱球 40W×1または E17 LED球 60W相当×1 ※別売り コード長2m、差し込みプラグ付、 中間スイッチ付 ※要取付工事 |
| 生産国 | フランス |



ピエール・ガーリッシュ [1926-1995]
Pierre Guariche

フランス、パリ生まれ、パリの国立高等技術美術学校卒業。1951年に自身のデザイン事務所を設立し、新たな工業技術を用いた現代的で合理的なデザインに特に力を注ぎました。1952年にシュタイナー社から発売された、フランス初の成型合板の椅子「トノー」は、人気を博し高く評価されました。1965年には革新的かつ手頃な価格で入手できる品質の高い家具のデザイナーに贈られるルネ・ガブリエル賞を受賞するなど、フランスモダンデザイン史で、重要な役割を果たしたデザイナーの一人です。

安全上のご注意

警告

| | |
|----------|---|
| ご使用にあたって | <p>電源接続の際は、取扱説明書の取り付け方法に従い確実に行ってください。 ・火災や感電、器具の落下によるけがの原因となります。</p> <p>器具の取り付けや電球の交換、器具のお手入れの際には、必ず電源を切ってください。 ・感電のおそれがあります。</p> <p>取り付けが必要な器具は、取り付ける壁面の強度を確認し、重量に耐える所に確実に行ってください。強度が不足している場合は、補強工事をしてから取り付けてください。 ・器具の落下によるけがのおそれがあります。</p> <p>取扱説明書に表示されている以外の電球を取り付けしないでください。 ・火災のおそれがあります。</p> <p>器具および部品の改造をしないでください。 ・感電や火災のおそれがあります。</p> <p>器具のすきまに、異物(金属類や燃えやすい物等)を差し込まないでください。 ・感電や火災のおそれがあります。</p> <p>電源コードを加工したり、無理に曲げたり、ねじったり、引っ張ったりしないでください。 ・感電や火災のおそれがあります。</p> <p>器具を布・紙等でおおったりしないでください。またカーテン・揮発物等の燃えやすい物に近づけないでください。 ・火災のおそれがあります。</p> <p>器具の近くに温度の高くなるストーブや、発熱体を置かないようにしてください。 ・器具の変形や火災のおそれがあります。</p> <p>異常時(煙が出たり、変な臭いがする等)には、速やかに電源を切ってお買い上げの販売店にご相談ください。 ・感電や火災のおそれがあります。</p> |
|----------|---|

警告

取り扱いを誤った場合、死亡または重傷を負う可能性が想定される内容を示しています。

注意

| | |
|----------|--|
| ご使用にあたって | <p>この器具は屋内使用器具ですが、風呂場等の湿気や水気が多い場所ではご使用できません。また屋外では使用しないでください。 ・感電・火災の原因となります。</p> <p>器具に表示された定格電圧以外で、使用しないでください。 ・火災の原因となります。</p> <p>器具の保守・お手入れなどで、無理に器具を回転させたり、引っ張ったり、振動や衝撃を加えないでください。 ・器具の落下によるけがの原因となります。</p> <p>器具を定期的に(6カ月に1回程度)、器具のネジや部品のゆるみがないか、損傷、脱落、コードの痛みがないかお調べください。 ・発火、火災の原因となります。</p> <p>器具に水をかけたり、水の中につけて洗わないでください。 ・感電や火災の原因となります。</p> <p>器具のお手入れの際に、ガソリンやシンナー、ベンジン等の揮発物で拭いたり、殺虫剤やカビ取り材をかけたりしないでください。 ・変色、破損の原因となります。</p> <p>濡れた手で器具を触らないでください。 ・感電や火災の原因となります。</p> <p>点灯中および消灯直後の電球に触らないでください。 ・やけどする場合があります。</p> |
| お手入れ | <p>安全の使用していただくために、器具を定期的に(6カ月に1回程度)清掃、点検してください。汚れは、やわらかい布を中性洗剤に浸し、よくしぼってふき取り、乾いたやわらかい布でから拭きしてください。</p> |
| 注意 | <p>取り扱いを誤った場合、傷害や物的損害の発生が想定される内容を示しています。</p> |

照明器具の取り付け(施工)についての安全上のご注意

※電気工事は電気工事店(有資格者)にお任せください。一般の方の工事は法律で禁止されています。

※電気工事店様へ・・・工事が終わりましたら、この書面を必ずお客様へお渡しください

警告

| | |
|-------------------|--|
| 取り付け(施工) にあたって | <p>電源接続の際は、取扱説明書の取り付け方法に従い確実に行ってください。 ・火災や感電、器具の落下によるけがの原因となります。</p> <p>器具の取り付けの際は、取扱説明書の取り付け方法に従い確実に行ってください。 ・器具の落下によるけがのおそれがあります。</p> <p>器具の取り付けは、取り付ける天井の強度を確認し、重量に耐える所に確実に行ってください。 強度が不足している場合は、補強工事をしてから取り付けてください。 ・器具の落下によるけがのおそれがあります。</p> <p>工事が完成するまでは、必ず電源切っておいてください。 ・感電のおそれがあります。</p> <p>器具の取り付けの際には、必ず電源を切っておいてください。 ・感電のおそれがあります。</p> <p>取り付け方法説明書に表示されている以外の電球を取り付けしないでください。 ・火災のおそれがあります。</p> <p>取り付け部のまわりに極端な突出部のある所に、器具を取り付けしないでください。 ・落下によるけがのおそれがあります。</p> |
|-------------------|--|

警告

取り扱いを誤った場合、死亡または重傷を負う可能性が想定される内容を示しています。

注意

| | |
|-------------------|---|
| 取り付け(施工) にあたって | <p>電気工事は電気工事店(有資格者)におまかせください。 一般の方の工事は法律で禁止されています。</p> <p>器具取り付けの際に、天井の化粧板が厚くて同梱ネジでは十分締め付けられない場合には、同じ径の長いネジをご使用ください。 ・器具の落下によるけがの原因となります。</p> <p>無理に器具を回転させたり、引っ張ったり、振動や衝撃を加えないでください。 ・器具の落下によるけがの原因となります。</p> <p>灯具の着脱は両手で静かに扱い、取り付けは確実に行ってください。 ・器具の落下によるけがの原因となります。</p> <p>調光器に対応していない器具は、調光器を使用しないでください。 ・火災の原因となります。</p> <p>この器具は屋内使用器具ですが、風呂場等の湿気や水気の多い場所ではご使用できません。 また屋外では使用しないでください。 ・感電・火災の原因となります。</p> <p>器具取付の際は、壁紙・クロス貼り等の接着剤等が十分乾燥してから器具を取り付けてください。 ・変色、破損の原因となります。</p> <p>器具に表示された定格電圧以外で、使用しないでください。 ・火災の原因となります。</p> <p>周囲環境温度は0℃～35℃の間でご使用ください。 ・器具の変形、変色、破損や火災の原因となります。</p> |
|-------------------|---|

注意

取り扱いを誤った場合、傷害や物的損害の発生が想定される内容を示しています。

輸入元・販売元

ソケットおよび器具 製造元

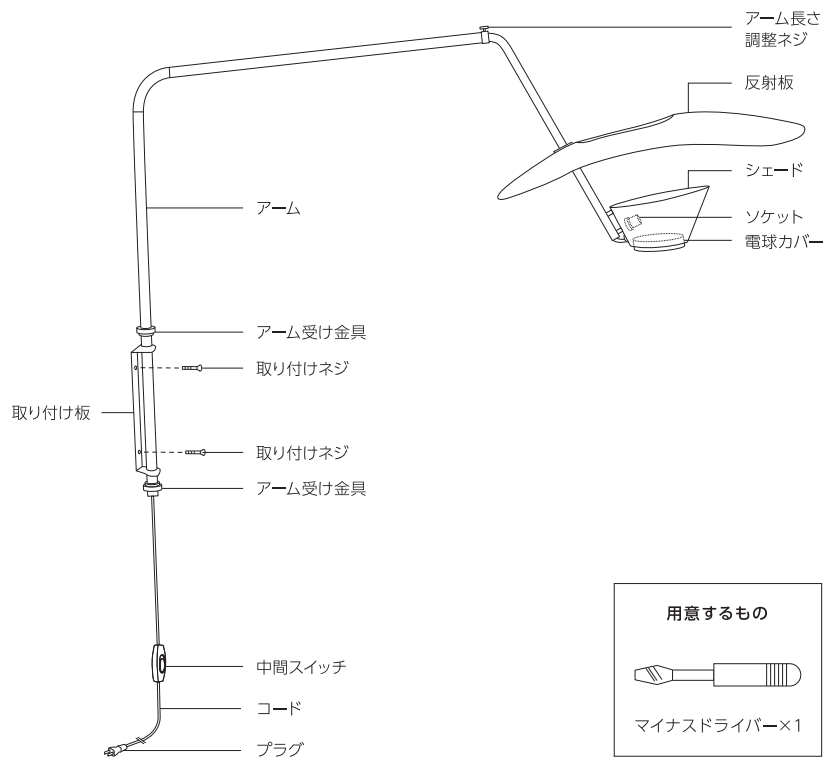
株式会社
メトロポリタンギャラリー

株式会社丸光商店

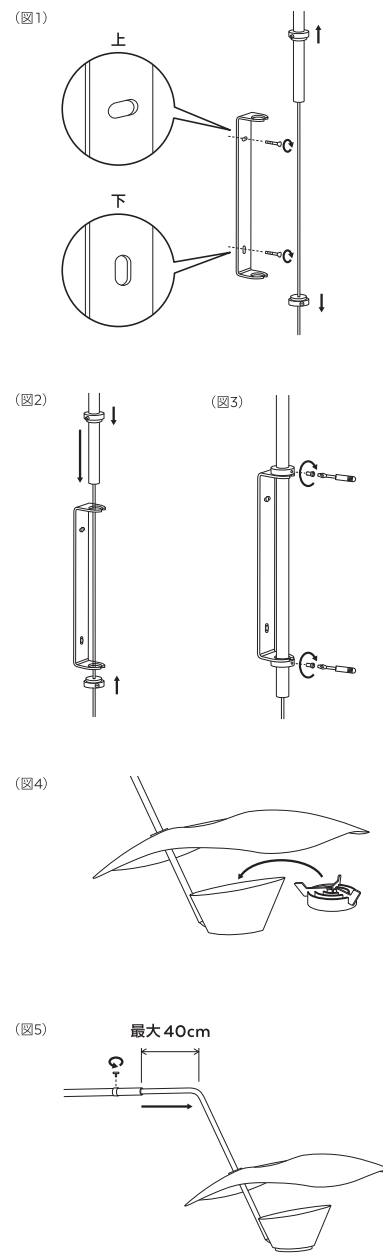
〒105-0004
東京都港区新橋6丁目18-2
TEL 03-5777-5938
FAX 03-5777-5340
mail info@metrocs.jp
http://metropolitan.co.jp

〒170-0003
東京都豊島区駒込2丁目9-7
TEL 03-3949-7686
FAX 03-3915-2114
mail marumitsu@akari.jp
http://www.akari.co.jp

分解図



取り付け方法



- ※ 取り付けは2人以上で行ってください。
- ※ この器具は壁面専用器具です。天井面や床面への取り付けはできません。
- ※ 取り付け場所の近くにコンセントを用意してください。
- ※ 取り付け作業前に、必ず電源が切れていることを確認してください。
- ※ 壁面に下地があることを確認のうえお取り付けください。
- ※ ランプ付近は高温になりますので、被照射面（壁など）に近づけすぎないように注意してください。
- ※ 照射方向全面は照射物から0.2m以上離してご使用ください。
- ※ 点灯中の稼働はアームを持って行ってください。

- ① 取り付け板を、付属の取り付けネジ2本で補強材のある位置に取り付けてください。(図1)
※取り付け板は、横長に穴が開いている方が上になるように取り付けてください。
- ② 取り付け板にコードを通し、マイナスドライバーを用いてアーム受け金具(2か所)のネジを締めて確実に固定してください。(図2、図3)
※アーム受け金具が取り付け板の上下にあることを確認してください。
※アームを取り付け板にセットする際、まずコードを取り付け板の切欠き部分から差し込み、下へスライドさせて差し込むようにセットしてください。
- ③ シェードに電球カバーを乗せます。(図4)
- ④ ソケットに電球をセットします。
- ⑤ アーム長さ調整ネジを緩めて、アームを引き出し、お好みに合わせて長さを調整してください。調整完了後は、アーム長さ調整ネジを締めて確実に固定してください。(図5)
※アームは最大40cmまで伸ばすことが可能です。それ以上伸ばすとアームが抜け落ち落下しますのでご注意ください。
- ⑥ プラグをコンセントに差し込んでください。
※ランプの点灯・消灯は中間スイッチにて行ってください。
※プラグを抜くときはコードを引っ張らずに必ずプラグを持って抜いてください。
※長時間ご使用にならない場合はプラグをコンセントから抜いておいてください。