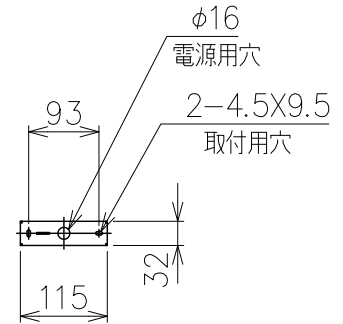
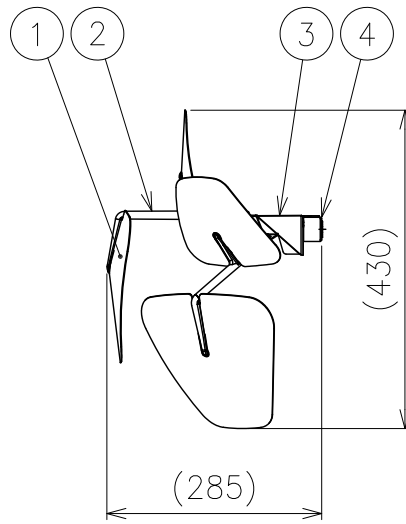
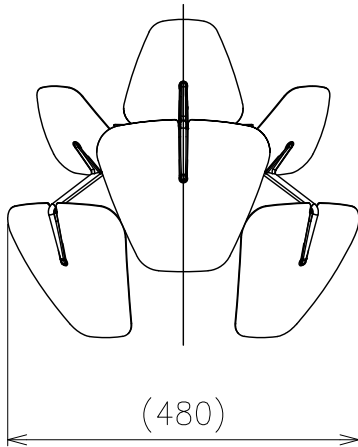
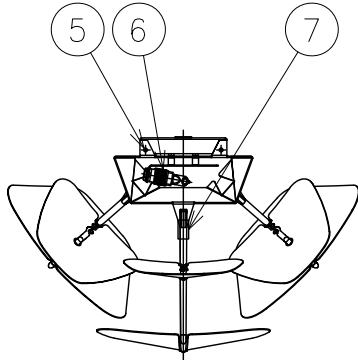


150120 220324



同梱品

・取付ネジ: φ4×38/2ヶ

△ 安全上のご注意

- 一般屋内用器具です。屋外や、水気、湿気のある所には取付け出来ません。絶縁不良による感電・火災の原因となることがあります。
- 壁面取付専用器具です。天井面には取付けないでください。落下のおそれがあります。

7	チューブ	シリコン	3	クリア								
6	ソケット	セラミック	1	G9 250V 2A	器具 タイプ							
5	本体固定ネジ	SB	2	M3								
4	取付板	SUS	1	磨き仕上								
3	本体	SUS	1	磨き仕上	適合 光源	G9 110V ハロピンランプ フロスト 60WX1						
2	アーム	ポリカーボネイト	3	クリア								
1	セード	アクリル	6	クリア	色種							
品番	品名	材質	数量	摘要			カタログ 番号	131B2698	型番	V3BB-14Z8-10		
第三角法	作図	KI	単位	mm	尺度	—	質量	2.0 kg				

※本品の規格および外観は改良のため予告なしに変更する事がありますので、あらかじめご了承ください。