

取扱説明書



このたびは、YAMAGIWAの照明器具をお買い上げくださり誠にありがとうございます。この説明書をよくごらんの上、正しく取り付け、正しくご使用ください。

●電気工事は電気工事店（有資格者）におまかせください。一般の方の工事は法律で禁止されています。

目次

- 1ページ：照明器具取付(施工)についての安全上のご注意
 2ページ：部品名称と器具の取付方法、定格表
 3ページ：照明器具ご使用についての安全上のご注意
 4ページ：保守とお手入れ・アフターサービスのお問合せ

照明器具の取付（施工）についての安全上のご注意

警告

!	火災のおそれがあります ◇電源接続の際は、取扱説明書の取付方法にしたがって確実に行ってください。 ◇電源配線は、ランプ表面にふれないように取付けてください。
	落下によるけがのおそれがあります ◇取付方向に指定のある器具は、指定の取付方向に取り付けてください。 ◇取付けは、取扱説明書の取付方法にしたがって確実に行ってください。 ◇器具の取付けは、取付ける壁面の強度を確認し、質量に耐える所に確実に行ってください。 強度が不足している場合は、補強工事をしてから取付けてください。
	感電のおそれがあります ◇工事が完了するまでは、必ず電源を切っておいてください。 ◇ランプ取付の際は必ず電源を切っておいてください。
⚠	火災のおそれがあります ◇器具に表示されている以外のランプを取付けしないでください。
⊘	落下によるけがのおそれがあります ◇取付け部のまわりに極端な突出部のある壁に、器具を取付けしないでください。

注意

- ◇電気工事は電気工事店(有資格者)におまかせください。一般の方の工事は、法律で禁止されています。
 ◇器具に表示された定格電圧以外の電圧で使用しないでください。
 定格電圧を超えた電圧でご使用になりますと**火災の原因**となります。
 ◇調光器に対応していない器具は、調光器を使用しないでください。**火災の原因**となります。
 ◇取付けた器具を無理に回転させたり、引っ張ったり、振動や衝撃を加えたりしないでください。
器具落下によるけがの原因となることがあります。
 ◇セード及びランプの着脱は、両手で静かに扱い、取付けは確実に行ってください。
落下によるけがの原因となります。
 ◇この器具は屋内使用器具ですが、風呂場等の湿気や水気の多い場所では使用出来ません。
 屋外では使用しないでください。**感電・火災の原因**となります。
 ◇器具取付けの際に、壁の化粧板が厚くて同梱のネジでは十分締め付けられない場合には、同じ径の長いネジをご使用ください。**器具落下によるけがの原因**となることがあります。
 ◇器具取付けの際に、壁面・クロス貼り等の接着剤等が十分乾燥してから器具を取付けてください。
 メッキや塗装の**変色・さびの原因**となります。
 ◇振動や衝撃のあるところでは使用しないでください。不点灯、ランプ短寿命、落下の原因となることがあります。

電気工事店様へ

お願い

工事が終わりましたら、この取扱説明書を必ずお客様へお渡しください。

保守とお手入れ

注意 必ず電源を切ってください。感電・やけどの原因になります。

- ランプが点灯しない場合は次のことをご確認ください。
 - ・スイッチが入っているか？
 - ・ランプがソケットにきちりねじ込まれているか？
 - ・ランプが切れていないか？



お願い

◇器具のお手入れの際に、ガソリンやシンナー・ベンジン等揮発物で拭いたり、殺虫剤をかけたたりしないでください。
 変色・破損の原因となります。

汚れがひどい場合は、やわらかい布を中性洗剤に浸し、よくしぼってふきとり、
 乾いた柔らかい布で仕上げてください。

◇ぬれた手で器具にさわらないでください。感電するおそれがあります。

◇点灯中及び消灯直後のランプにさわらないでください。やけどをする場合があります。



お読みになりましたら、この取扱説明書は、いつでも見られる所に、大切に保管してください。



アフターサービスのお問合せ



商品に関するご相談及びお問合せは、器具本体の表示に書いてある型番をご確認の上、お買い上げいただきました販売店・工事店へご連絡ください。部品についてのお問合せは「部品名称」のイラストをご参照ください。

お客様相談窓口

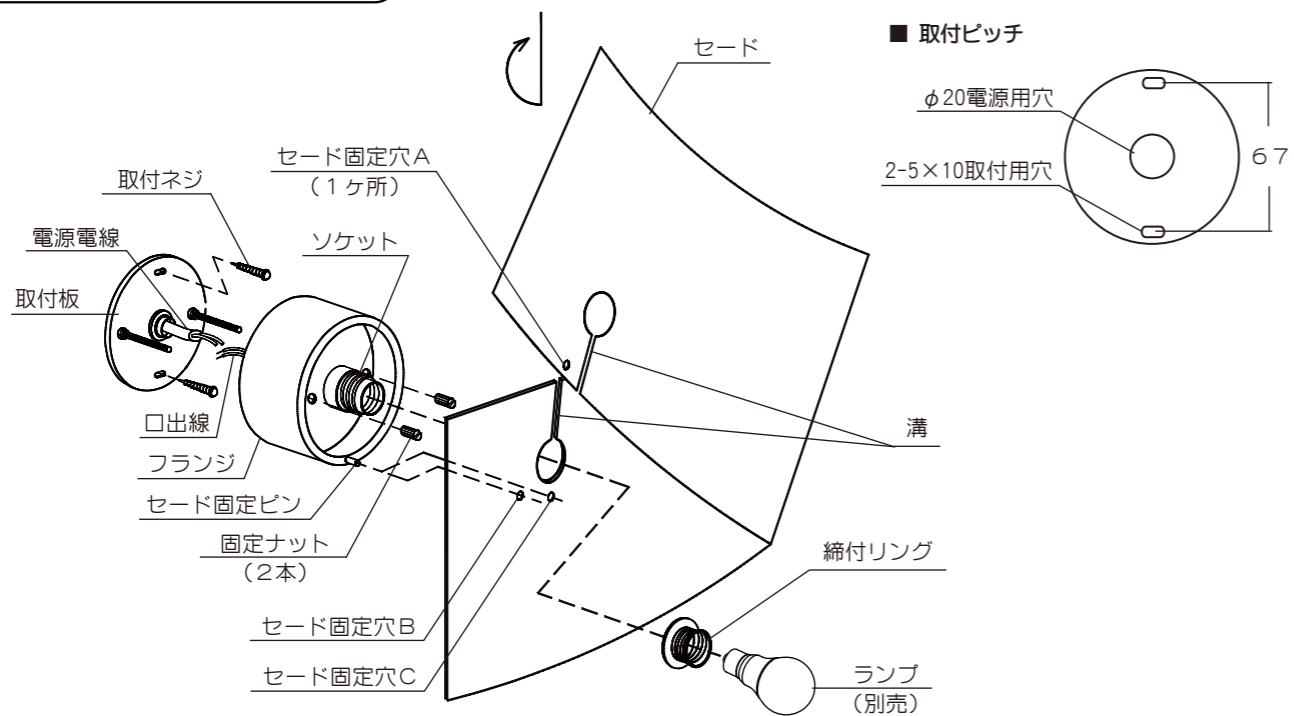
弊社ホームページのお問合せフォームより
 ご相談ください。

<https://www.yamagiwa.co.jp/contact/>

※お電話によるお問合せは承っておりません。



部品名称と器具の取付方法

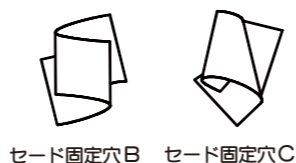


※本器具は壁面取付専用器具です。壁面以外の取付けはできません。

1. 取付板を「取付方向注意シール」の方向に従い、付属の取付ネジ（2本）で補強材のある位置に取り付けてください。
2. 電源電線と口出線を結線してください。（図1参照）
3. 取付板にフランジをかぶせ、固定ナット（2本）で締め付けて固定してください。（図1参照）



4. セードを取り付けます。
 - ①セードを筒状にまるめて、溝同士をはめ込み、2つの穴を合わせてソケットに通します。
 - ②セード固定ピンにセード固定穴Aを差し込んでから、セード固定穴BまたはCに差し込み（右図参照）、縮付リングを締め付けてセードを固定してください。



※セード固定ピンに差し込む際にセード固定穴BとCでは、出来上がりのセードの意匠が変わります。お好みの意匠でお使いください。

5. ランプ（別売）をソケットにねじ込みます。器具に表示されている種類およびワット数のものをご使用ください。
※ランプの取り付け、取り外しは樹脂部を持って行ってください。やむをえず発光管を持って行なう場合は強くにぎらないでください。

使用上のご注意

- 灯具に布や紙をかぶせないでください。
- 温度の高くなる場所や湿気の多い場所、水のかかるような場所ではご使用にならないでください。
- セットしたセードに荷重をかけないでください。破損の原因になります。

定格表

カタログ番号	色	型番	使用電圧 周波数	消費電力	適合ランプ	質量
172K-631	—	B4KB-08ZO-1H	交流100V 50/60Hz	5W	E26 LED電球 LDA5LX1 (別売)	0.9kg

※本品の規格および外観は改良のため予告なしに変更することがありますので、ご了承ください。

LED電球の対応

- LED電球は下記メーカーのランプを推奨しております。
E26形 東芝ライテック製：LDA5LG 40W、パナソニック製：LDA5L-G/Z40E/S/W/2
- 電球の種類によって、発光部の位置、光イメージが変化します。
- 極端に形状の違うランプや、器具に干渉するランプは使用しないでください。
- ご使用にあたってはLED電球の取扱説明書や注意書に従ってください。
- 調光対応につきましては、LED電球の取扱説明書や注意書に従ってください。

照明器具ご使用についての安全上のご注意

警告

	<p>火災のおそれがあります</p> <p>◇器具を布・紙等でおおったりしないでください。 またカーテン・揮発物等の燃えやすいものに近づけないでください。 ◇器具に表示されている以外のランプを使用しないでください。</p>	
	<p>感電・火災のおそれがあります</p> <p>◇器具及び部品の改造をしないでください。 ◇器具のすきまに、異物（金属類や燃えやすい物等）を差し込まないでください。</p>	
	<p>感電・火災のおそれがあります</p> <p>◇異常時（煙が出たり、変な臭いがする等）には、速やかに電源を切ってお買い上げの販売店にご相談ください。</p>	
	<p>感電のおそれがあります</p> <p>◇ランプ交換や器具のお手入れの際には必ず電源を切ってください。</p>	

注意

- ◇照明器具には寿命があります。設置後およそ8～10年経過しますと外観に異常が無くても内部の劣化は進行しています。3～5年に1回は、電気工事店等の専門家による点検を実施していただき、不具合がありましたら交換ください。（使用条件、使用環境で異なりますが、一般に照明器具の寿命の目安は10年です。）
- ◇周囲温度が高い場合、点灯時間が長い場合は寿命が短くなります。
- ◇器具の保守・お手入れ等で、無理に器具を回転させたり、引っ張ったり、振動や衝撃を加えたりしないでください。器具の落下によるけがの原因となることがあります。
- ◇セード及びランプの着脱は、両手で静かに扱い、取付けは、確実に行ってください。落下によるけがの原因となることがあります。
- ◇明るく安全に使用していただくために、器具を定期的に(6ヶ月に1回程度)清掃、点検してください。器具のネジや部品のゆるみがないか、損傷、脱落がないかお調べください。
- ◇器具に水をかけたり、水の中につけて洗わないでください。感電や火災の原因となることがあります。
- ◇器具の近くに温度の高くなるストーブや、発熱体を置かないようにしてください。器具の変形や火災の原因となることがあります。

