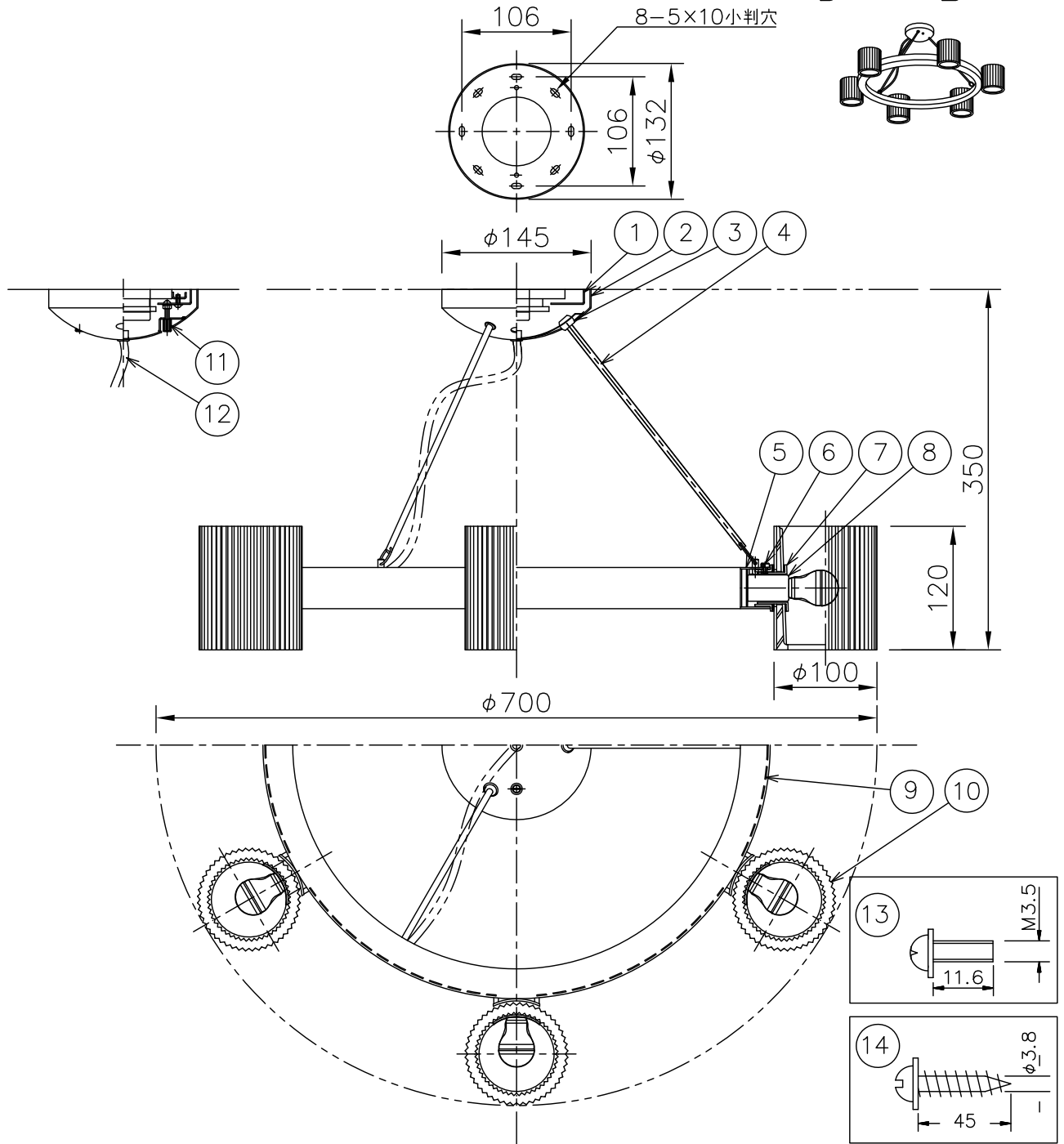


220708

140828



その他適合光源（別売）

LED光源	電球形LEDランプ LDA5タイプ-E17×6
-------	----------------------------

※電球形LEDランプは製造メーカーによって発光部の位置、光イメージは変化します。また、極端に形状の違うランプや、器具に干渉するランプは使用しないでください。ご使用にあたっては電球形LEDランプの取扱説明書や注意に従ってください。調光の対応も電球形LEDランプ取扱説明書や注意に従ってください。

△ 安全上のご注意

- 一般屋内用器具です。屋外や、水気、湿気のある所には取付け出来ません。絶縁不良による感電・火災の原因となることがあります。
- 天井面取付専用器具です。傾斜天井には取付けないでください。落下のおそれがあります。

15					7	グローブ固定金具	ZDC	6組	クロームメッキ			
14	取付ネジB	SWRH	4	クロメート処理	6	ローレットネジ	BsBM	6	M4クロームメッキ	器具	取付簡易型	
13	取付ネジA	SWRH	2	クロメート処理	5	本体	SPC	1	クロームメッキ	タイプ		
12	コード	PVC	1	クリア	4	吊り棒	SB	3	クロームメッキ			
11	ローレットナット	BsBM	2	クロームメッキ	3	自在器	BsBM	3	クロームメッキ	適合	E17 ミニクリプトンランプ（同梱） PS35 ホワイト 60W形54W X 6	
10	グローブ	ガラス	6	クリア内面白色	2	フランジ	SPC	1	クロームメッキ	光源		
9	側面カバー	SPC	6	白色塗装	1	取付板	SPG	1	生地	色種		
8	ソケット	磁器	6	E17 300V3A	品番	品名	材質	数量	摘要	カタログ		
第三角法										320C2201W	型番	04CG-15B1-6W
作図	開発部	単位	mm	尺度	質量	7.2	kg					

※本品の規格および外観は改良のため予告なしに変更する事がありますので、あらかじめご了承ください。