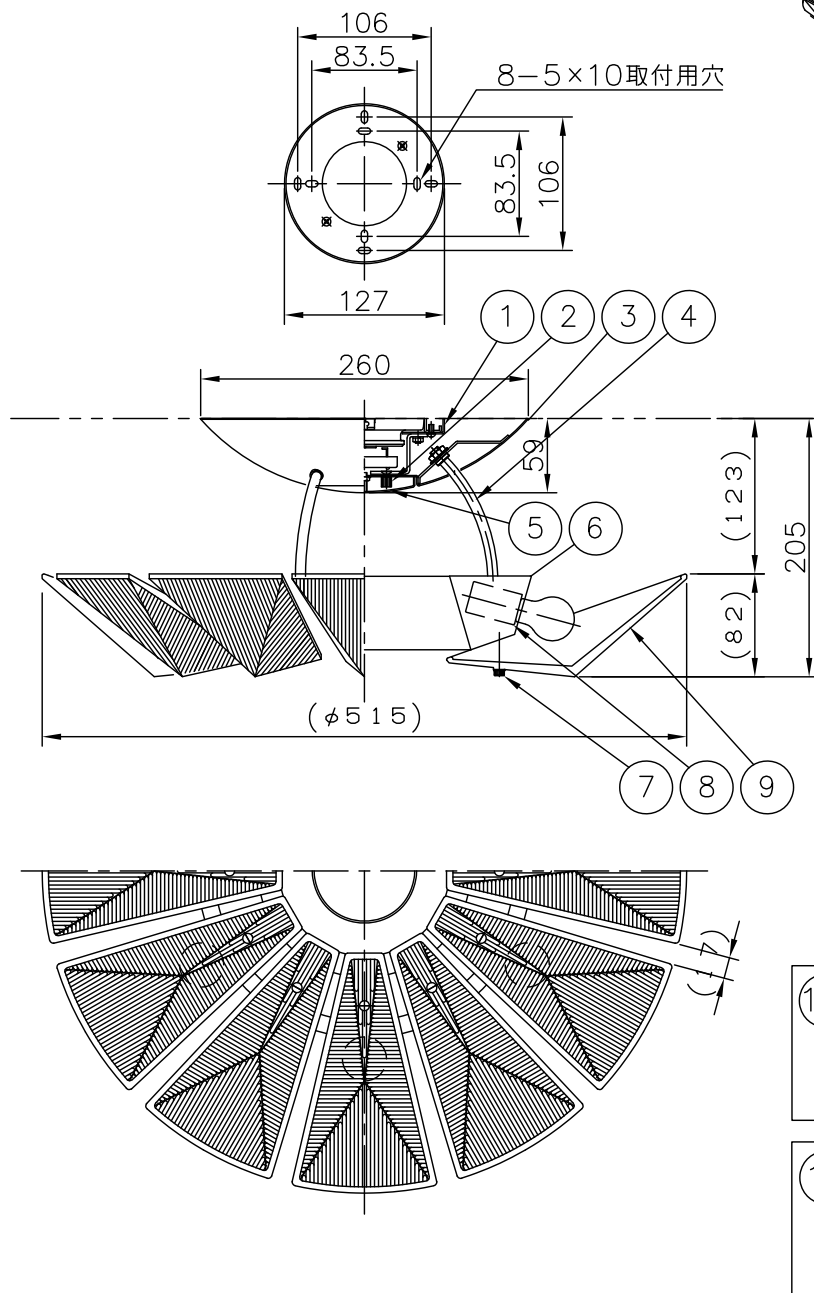


220705

200424



その他適合光源（別売）

LED光源	電球形LEDランプ LDA5タイプ-E17クリア×6
-------	-------------------------------

※電球形LEDランプは製造メーカーによって発光部の位置、光イメージは変化します。また、極端に形状の違うランプや、器具に干渉するランプは使用しないでください。ご使用にあたっては電球形LEDランプの取扱説明書や注意に従ってください。調光の対応も電球形LEDランプ取扱説明書や注意に従ってください。

△ 安全上のご注意

- 一般屋内用器具です。屋外や、水気、湿気のある所には取付け出来ません。絶縁不良による感電・火災の原因となることがあります。
- 天井面取付専用器具です。傾斜天井には取付けないでください。落下のおそれがあります。

品番	品名	材質	数量	摘要	カテゴリー番号												
13	灯体フレーム	SPC	1	真鍮色メッキ ヘアライン仕上げ	器具 タイプ												
12	キャップ	SPC	1	白色サテン塗装													
11	取付ネジA	SWRH	4	クロメート処理	適合 光源												
10	取付ネジB	SWRH	2	クロメート処理													
9	セード	ガラス	12	クリア	色種												
8	ソケット	磁器	6	E17 300V3A													
7	ローレットネジ	BsBM	12	M4 真鍮色メッキ ヘアライン仕上げ	カテゴリー 番号												
<table border="1"> <tr> <td>第三角法</td> <td>作図</td> <td>開発部</td> <td>単位</td> <td>mm</td> <td>尺度</td> <td>—</td> <td>質量</td> <td>5.6</td> <td>kg</td> </tr> </table>						第三角法	作図	開発部	単位	mm	尺度	—	質量	5.6	kg	320C2193K	型番
第三角法	作図	開発部	単位	mm	尺度	—	質量	5.6	kg								

※本品の規格および外観は改良のため予告なしに変更する事がありますので、あらかじめご了承ください。