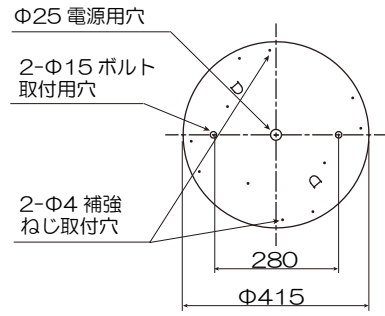


部品名称と取付方法

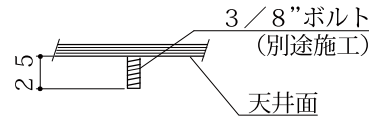
本品の規格および外観は改良のため予告なしに変更することがありますのでご了承ください。
(図はいずれも器具を省略抽象化したものです)

取付板背面図

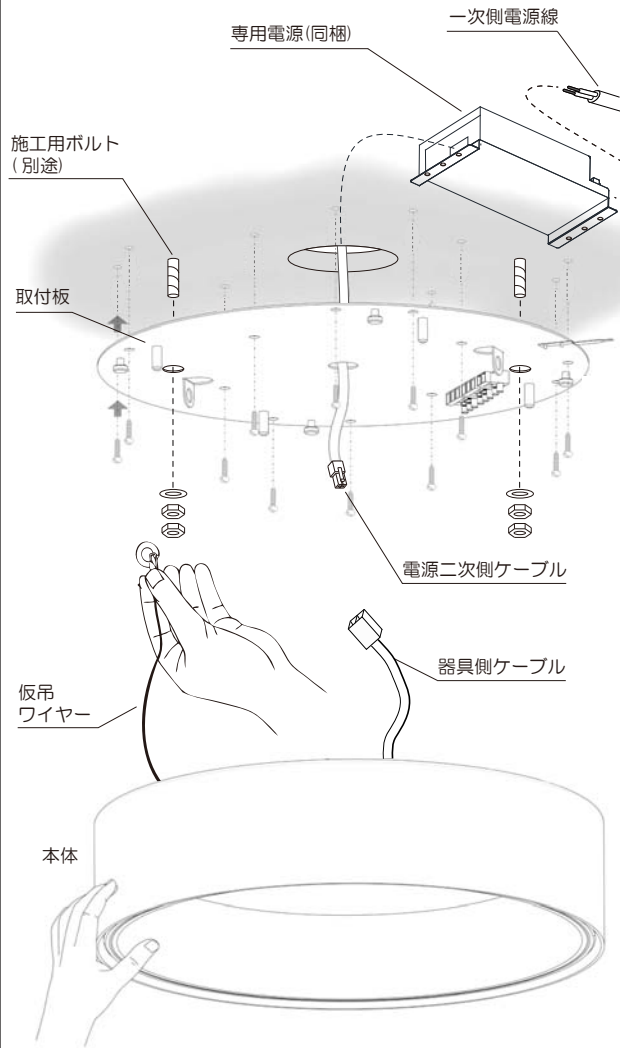
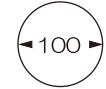


取付板外形寸法及びボルト出し寸法(単位mm)

ボルト出し寸法



電源用天井切込寸法



※取付作業前に電源が切れていることを確認して下さい。
 ※重量のある器具のため、取付面に十分な強度があるかを確認した後作業に取り掛かってください。

- 取付面の施工**
 - 取付面に電源を挿入・設置する為の開口を施工する。(施工寸法詳細参照)
- 専用LED電源の設置**
 - 専用電源と一次側電線を結線し、天井裏に設置する。
- 取付板の設置**
 - 取付板のボルト施工用穴に取付用ボルト2本で固定する。
 ※取付用ナットは、ワッシャー+ダブルナット(別途)にて確実に固定してください。
 ※器具のたわみを防ぐため、必要に応じて補強ねじにてねじ留めしてください。
- 仮吊りワイヤーの設置**
 - 本体付属の仮吊りワイヤーを取付板の引掛金具に引掛ける。
- 器具ケーブルの結線**
 - 器具側ケーブルと電源二次側ケーブルをコネクタで接続する。
- 本体の取付**
 - 本体を取付板にはめ込み、反時計回りに回転させて固定する。このとき、しっかりと奥まで固定されていることを確認する。
- 点灯動作確認**
 - 電源を入電し、動作を確認する。

図1 仮吊ワイヤーの固定方法

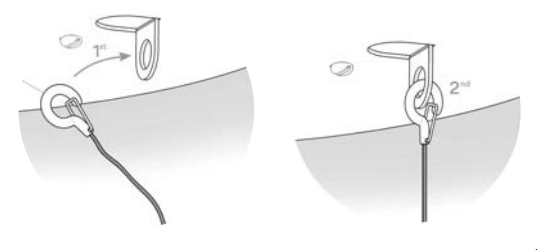
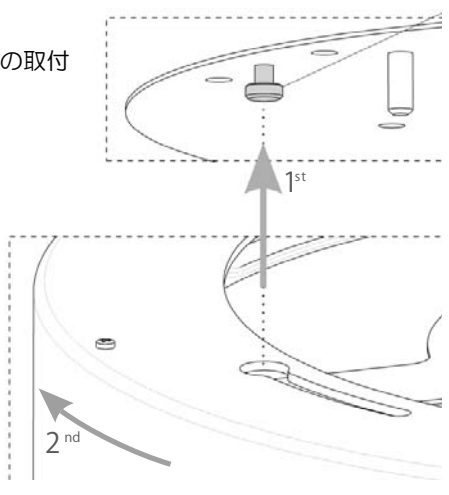


図2

本体の取付



取扱説明書

VIBIA DUO 4870



このたびは、YAMAGIWAの照明器具をお買い上げくださいます。誠にありがとうございます。
 この説明書をよくごらんの上、正しく取り付け、正しくご使用ください。
 お読みになりましたら、この取扱説明書は大切に保管してください。

●電気工事は電気工事店(有資格者)におまかせください。一般の方の工事は法律で禁止されています。

目次

- 1ページ: 照明器具の取付(施工)についての安全上のご注意
- 2ページ: 部品名称と取付方法、定格表
- 3ページ: 照明器具ご使用についての安全上のご注意
- 4ページ: 保守とお手入れ、アフターサービスのお問い合わせ

保管用
取説No. L3L005A1

ご不明な点がございましたら
販売店にご相談ください。

照明器具の取付(施工)についての安全上のご注意

警告

- 火災のおそれがあります**
 - ◇電源接続の際は、取扱説明書の取付方法にしたがって確実に行ってください。
 - ◇電気工事は、電気設備技術基準及び内線規定にしたがって確実に行ってください。
- 落下によるけがのおそれがあります**
 - ◇取付は取扱説明書の取付方法にしたがって確実に行ってください。
 - ◇器具の取付けは、取付場所天井の強度を確認し、質量に耐える所に確実に行ってください。強度が不足している場合は、補強工事をしてから取付けてください。
- 感電のおそれがあります**
 - ◇工事が完了するまでは、必ず電源を切っておいてください。
 - ◇ランプの取付けの際には、必ず電源を切ってください。
- 火災のおそれがあります**
 - ◇器具に表示されている以外のランプを取付けしないでください。
- 落下によるけがのおそれがあります**
 - ◇傾斜して天井や船底天井、及び取付け部のまわりに極端な突出部のある天井に、器具を取付けしないでください。

凹凸のある天井 傾斜天井 壁面 レースウェイに取付いているもの

注意

- ◇電気工事は電気工事店(有資格者)におまかせください。一般の方の工事は、法律で禁止されています。
- ◇器具の取付けの際に、天井の化粧板が厚くて同梱のネジでは十分締め付けられない場合には、同じ径の長いネジをご使用ください。器具落下によるけがの原因となることがあります。
- ◇器具取付の際に、壁紙・クロス貼り等の接着材等が十分乾燥してから器具を取付けてください。メッキや塗装等の変色や、さびの原因となります。
- ◇この器具は屋内使用器具ですが、風呂場等の湿気や水気の多い場所では使用出来ません。屋外では使用しないでください。感電・火災の原因となります。
- ◇器具に表示された定格電圧以外の電圧で、使用しないでください。定格電圧を超えた電圧でご使用になりますと火災の原因となります。
- ◇取付けた器具を無理に回転させたり、引っ張ったり、振動や衝撃を加えたりしないでください。器具落下によるけがの原因となることがあります。
- ◇グローブ、セード及びランプの着脱は、両手で静かに扱い、取付けは、確実に行ってください。落下によるけがの原因となります。

お願い

電気工事店様へ…工事が終わりましたら、この取扱説明書を、必ずお客様へお渡しください。

照明器具ご使用についての安全上のご注意

警告



火災のおそれがあります

- ◇器具に表示されている以外のランプを使用しないでください。
- ◇器具を布・紙等でおおったりしないでください。又揮発物等の燃えやすいものに近づけないでください。
- ◇断熱材・防音材でおおわないでください。



感電・火災のおそれがあります

- ◇器具及び部品の改造をしないでください。
- ◇器具のすきまに、異物（金属類や燃えやすい物等）を差し込まないでください。



感電・火災のおそれがあります

- ◇異常時（煙が出たり、変な臭いがする時）には、速やかに電源を切ってお買い上げの販売店にご相談ください。

感電のおそれがあります

- ◇ランプの交換や、器具のお手入れの際には、必ず電源を切ってください。



注意

- ◇器具に水をかけたり、水の中につけて洗わないでください。感電や火災の原因となることがあります。
- ◇器具の下に温度の高くなる物（ストーブ・ガスレンジ等）や湿気を発生させる物を置かないでください。火災の原因となります。
- ◇この器具は屋内専用で5～30℃の範囲で使用するように設計されています。湿気の多い場所や水のかかる場所、温度の高い場所などには使用しないでください。感電・火災の原因となります。
- ◇器具の保守・お手入れ等で、無理に器具を、回転させたり、引っ張ったり、振動や衝撃を加えたりしないでください。器具の落下によるけがの原因となることがあります。
- ◇ランプ交換の際には、本体表示及び取扱説明書に従って、指定されたランプを使用してください。指定以外のランプを使用しますと、火災の原因となります。
- ◇明るく安全に使用していただくために、器具を定期的に（6ヶ月に1回程度）清掃、点検してください。
- ◇グローブ、セード及びランプの着脱は、両手で静かに扱い、取付は、確実に行ってください。落下によるけがの原因となることがあります。



お願い

- ◇器具のお手入れの際に、ガソリンやシンナー・ベンジン等揮発物で拭いたり、殺虫剤をかけたりしないでください。変色・破損の原因となります。汚れがひどい場合は、やわらかい布を中性洗剤に浸し、よくしぼってふきとり、乾いたら、柔らかい布で仕上げてください。
- ◇ぬれた手で器具に触らないでください。
- ◇点灯中及び消灯直後のランプにさわらないでください。やけどをする場合があります。

定格表

本品の規格および外観は改良のため予告なしに変更することがありますのでご了承ください。

カタログ番号	型番	色種	入力電圧	消費電力	LED	色温度	器具光束	質量
129L1053W	L3LK-08Z8-1W	ホワイト	AC100V 50/60Hz	29W	25.8W	2700K	1210lm	6.0kg
129L1053G	L3LK-08Z8-1G	グラファイト						
129L1053L	L3LK-08Z8-1L	クリーム						

保守とお手入れ

注意 必ず電源を切ってください。感電・やけどの原因になります。

- ランプが点灯しない場合は次のことをご確認ください。
 - ・スイッチが入っているか？
 - ・ランプが切れていないか？
 - ・ランプがソケットに確実にハマっているか？



保守とお手入れのしかた

- ◇器具のお手入れの際に、ガソリンやシンナー・ベンジン等揮発物で拭いたり、殺虫剤をかけたりしないでください。変色・破損の原因となります。汚れがひどい場合は、やわらかい布を中性洗剤に浸し、よくしぼってふきとり、乾いたら、柔らかい布で仕上げてください。
- ◇器具がよごれた場合は水でしめらせたやわらかい布をよくしぼって拭いてください。金属みがき・サンドペーパー等は器具をいためます。
- ◇明るく安全に使用していただくために、器具を定期的に（6ヶ月に1回程度）清掃、点検してください。

お読みになりましたら、この取扱説明書は、いつでも見られる所に、大切に保管してください。



アフターサービスのお問合せ



商品に関するご相談及びお問合せは、器具本体の表示に書いてある型番をご確認のうえ、お買い上げいただきました販売店・工事店へご連絡ください。部品についてのお問合せは「部品名称」のイラストをご参照ください。

お客様相談窓口

弊社ホームページのお問合せフォームよりご相談ください。

<https://www.yamagiwa.co.jp/contact/>

※ お電話によるお問合せは承っておりません。

