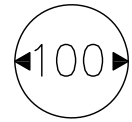
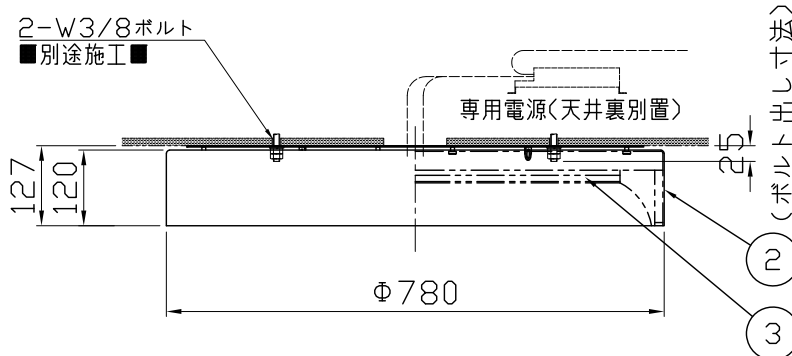
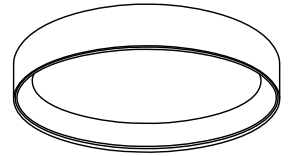
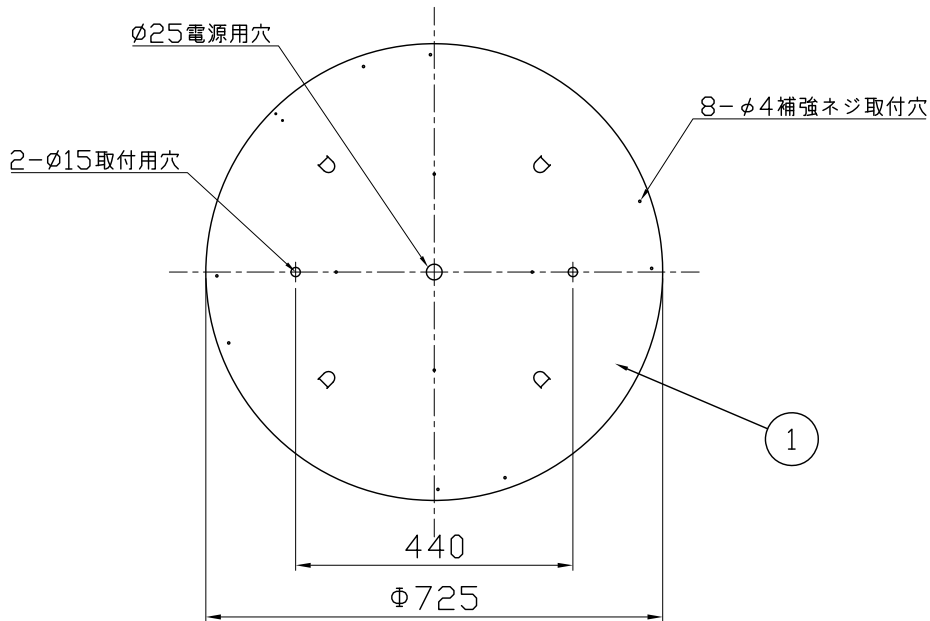
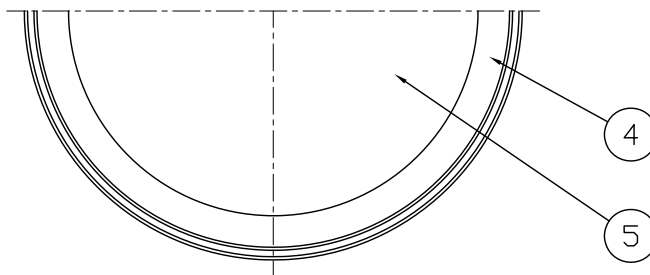


220601



電源用天井切込寸法



定格消費電力	
入力電圧	100V-200V
周波数	50/60Hz
消費電力	50W

専用電源	
(MU050S150BQI570)	
PWM信号制御調光方式	
寸法:L・188 W・77 H・40.5mm	

安全上のご注意

- 一般屋内用器具です。屋外や、水気、湿気のある所には取付け出来ません。絶縁不良による感電・火災の原因となることがあります。
- 天井取付専用器具です。傾斜天井、壁面、床面には取付けないでください。指定外取付けは、火災・落下のおそれがあります。

8												
7												
6												
5	LEDカバー	PC	1	乳半マット								
4	内セード	木	1	オーク								
3	外セード	SPC	1	色種欄参照								
2	LEDユニット	-	1	-								
1	取付板	SPC	1	塗装仕上げ								
品番	品名	材質	数量	摘要		器具タイプ	DUO 4872 直付ボルト吊り施工(二箇所) 電源別置施工(同梱)		適合ランプ	Ra90 LED (2700K)		
品番	品名	材質	数量	摘要		色種	ホワイト		カタログ番号	129L1052W	型番	L3LK-07Z0-1W
第三角法	作図	開発部	単位	mm	尺度	-	質量	17 kg				

*本品の規格および外観は改良のため予告なしに変更する事がありますので、あらかじめご了承ください。