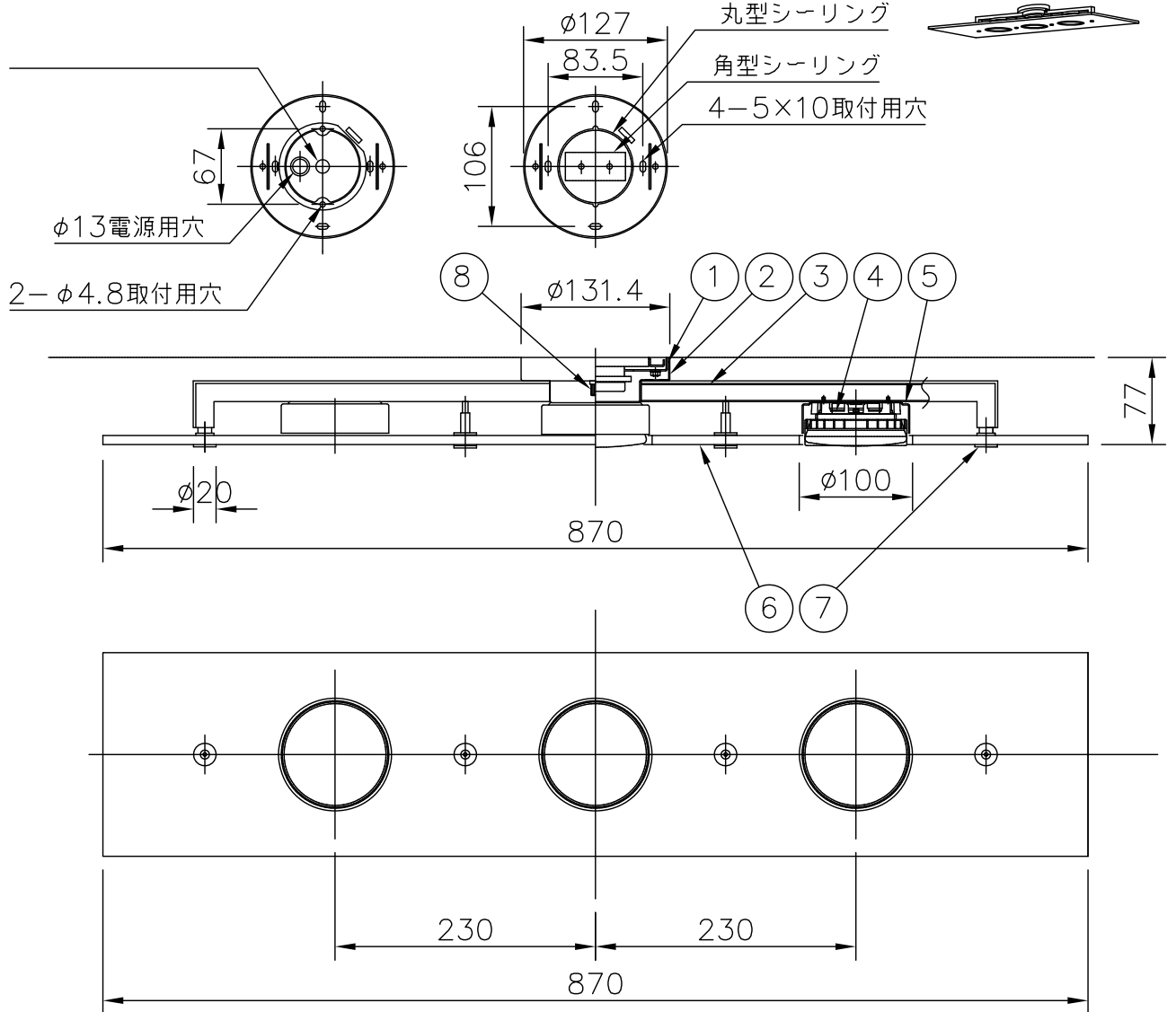


(B)ボルト又はボックスを使用する場合

(A)丸型・角型・シーリングの場合



220509

適合光源 (別売)

LED光源 LEDユニットフラット形 LDF5タイプ-GX53 x 3

※ランプは種類によって、発光部の位置、光イメージは変化します。また、極端に形状の違うランプや、器具に干渉するランプは使用しないでください。ご使用にあたってはランプの取扱説明書や注意に従ってください。調光の対応もランプの取扱説明書や注意に従ってください。

△ 安全上のご注意

- 一般屋内用器具です。屋外や、水気、湿気のある所には取付け出来ません。絶縁不良による感電・火災の原因となることがあります。
- 天井面取付専用器具です。傾斜天井には取付けないでください。落下のおそれがあります。

11	レンチ	SB	1	クロメート処理
10	取付ネジ	SWRH	4	クロメート処理
9	取付ネジ	SWRH	2	クロメート処理
8	ローレットナット	BsBM	2	M4 シルバー色メタリック塗装
7	化粧ネジ	BsBM	4	クロームメッキ
6	セード	アクリル	1	スモーク色
5	ソケットカバー	SPC	3	クロームメッキ
4	ソケット	PC	3	GX53
3	アーム	ST	2	シルバー色メタリック塗装
2	フランジ	SPC	1	シルバー色メタリック塗装
1	取付板	SPG	1	生地
品番	品名	材質	数量	摘要
第三角法	作図	単位	mm	尺度
				質量
				3.2 kg

器具タイプ	取付簡易型
適合光源	(別売) LEDユニット LDF5WX3
色種	
カタログ番号	325L-942X
型番	04LU-03B6-3X

※本品の規格および外観は改良のため予告なしに変更する事がありますので、あらかじめご了承ください。